



КАТАЛОГ

АЛЮМИНИЕВЫХ

КОНСТРУКЦИЙ

И ПРОФИЛЕЙ

СИСТЕМЫ СИАЛ

БЕСШТУЛЬПОВЫЕ ДВЕРИ

КПТ78



КАТАЛОГ

алюминиевых конструкций
и профилей системы **СИАЛ КРТ78**

БЕСШТУЛЬПОВЫЕ ДВЕРИ

ИЗДАНИЕ 1

СОДЕРЖАНИЕ

ПРОФИЛИ И КОМПЛЕКТУЮЩИЕ
БЕСШТУЛЬПОВЫЕ ДВЕРИ
ДЕТАЛИРОВКИ И СБОРКИ
УЗЛЫ МОНТАЖА
ГЕОМЕТРИЧЕСКИЕ ХАРАКТЕРИСТИКИ ПРОФИЛЕЙ

УВАЖАЕМЫЕ ГОСПОДА!

В любом городе, и в крупнейшем мегаполисе, и в небольшом рабочем поселке нас радует новое, красивое здание. Независимо от масштабов, легкая алюминиевая конструкция и стекло выгодно подчеркивают его современность. Меняется настроение, растет оптимизм и желание созидать, строить новое. Современные технологии строительства дают все больше возможностей для реализации творческих замыслов архитекторов и строителей при возведении зданий и сооружений.

Здесь кратко представлены архитектурные и технические особенности разработанных нами систем, их возможности. В зависимости от основного назначения конструкции можно выбрать систему с наилучшими показателями коэффициентов сопротивления теплопередаче, огнестойкости, с повышенными требованиями по ветровым нагрузкам, с повышенными декоративными требованиями. На системы имеется весь спектр нормативно-технической и разрешительной документации.

Специалисты компании “Сегал” готовы работать с Вами в индивидуальном порядке, по индивидуальным проектам, создавать специальные системы.

Наша совместная работа приведет к еще более красивым решениям в облике городов, и подвигнет к новым творческим поискам.

ПРИГЛАШАЕМ К СОТРУДНИЧЕСТВУ!

КРАТКОЕ ПРЕДСТАВЛЕНИЕ СИСТЕМЫ

Система СИАЛ КПТ78

Позволяет выполнять одностворчатые и двухстворчатые бесштыльповые двери. Видимая ширина профиля 75 - 145 мм, толщина профилей 78 мм. Заполнение может быть толщиной 28, 32, 36, 42, 44, 50 и 52 мм. В светопрозрачной части конструкций устанавливаются одно- и двухкамерные стеклопакеты. В несветопрозрачной части устанавливаются пластиковые панели или другие виды заполнения соответствующей толщины, обладающие высокими теплоизоляционными свойствами. В конструкции дверей используются накладные петли различных европейских и отечественных производителей.

Покрытие поверхности

Профили, из которых изготавливаются двери, могут быть окрашены порошковыми красками в соответствии с ГОСТ 9.410-88. Цвет покрытия - определяется заказчиком по шкале RAL. Толщина покрытия зависит от марки краски и лежит в диапазоне 60 - 120 мкм. Окрашенные профили выдерживают в сушильной камере при температуре 180 - 200 °С в течение 20 минут. Возможен двухцветный вариант окрашивания дверей (внутри и снаружи помещения дверной блок может иметь разный цвет).

Используемые материалы

Профили из алюминиевого сплава АД31 изготавливаются по ГОСТ 22233-2001. Состояние материала Т1. Сплав устойчив к коррозии и позволяет изготавливать профили высокой точности.

Указанные в каталоге размеры, масса и периметры профилей являются теоретическими и могут изменяться в зависимости от допусков на размеры профилей. Массоинерционные характеристики профилей, необходимые для прочностных расчетов, приведены в данном каталоге.

Для заполнения светопрозрачной части ограждений применяются стеклопакеты по ГОСТ 24866-99 с обязательной установкой опорных и фиксирующих подкладок. Соприкосновение стеклопакета с алюминиевыми деталями не допускается.

Несветопрозрачное заполнение выполняется из сэндвич-панелей или оцинкованных листов с прослойкой из ДВП (ДСП).

Для герметизации соединений и светопрозрачных заполнений применяются различные по конфигурации и высоте уплотнители из EPDM, изготовленные по ГОСТ 30778-2001. Уплотнители сохраняют свои свойства в среде воздуха при любых видах атмосферного воздействия в интервале температур от -50 до +80 °С.

Материал подкладок - полиамид, полиэтилен, ПВХ или полипропилен.

Рамы крепятся к конструкциям здания при помощи монтажных дюбелей, анкеров, стальных платиков и стальных или алюминиевых кронштейнов.

При монтаже необходимо соблюдать все меры по защите конструкций, рам и элементов от механических повреждений и загрязнений. После сборки и монтажа готовую конструкцию или изделие необходимо очистить или протереть специальными чистящими средствами.

ООО "ЛПЗ "Сегал" оставляет за собой право вносить изменения и дополнения, связанные с дальнейшим развитием и постоянным повышением технического уровня системы. Все права на настоящую публикацию и материалы данного каталога принадлежат разработчику системы.

Система профилей **СИАЛ** продолжает совершенствоваться и развиваться.

ВОРОШИЛОВ Сергей Федорович
Генеральный конструктор систем "СИАЛ"

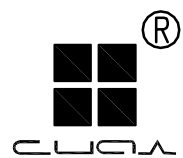


система СИАЛ КИТ78

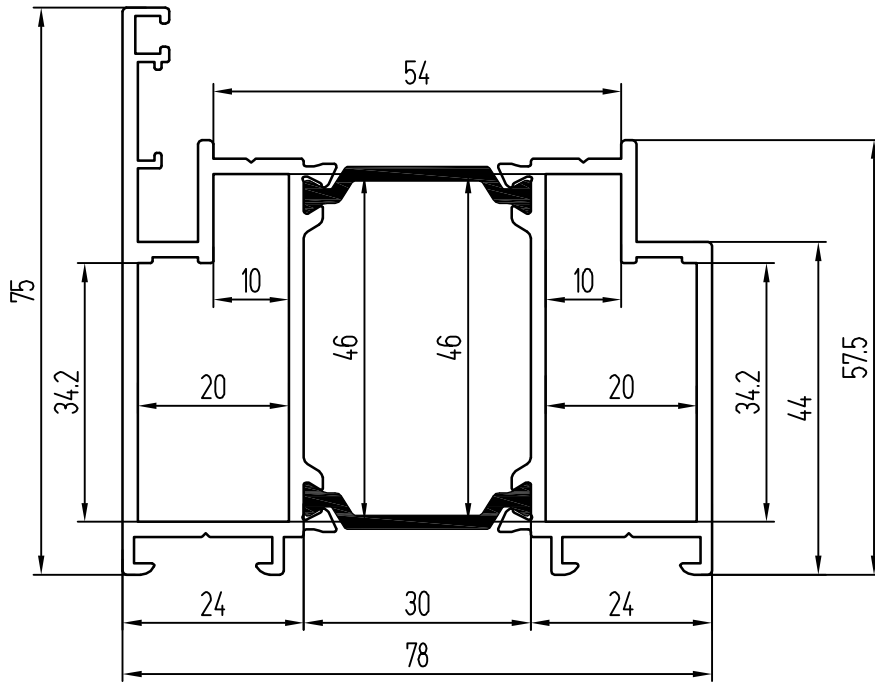
КРАТКОЕ ПРЕДСТАВЛЕНИЕ СИСТЕМЫ



СИАЛ



ПРОФИЛИ И КОМПЛЕКТУЮЩИЕ



КПТ7806 (2,201 кг/м.п.)

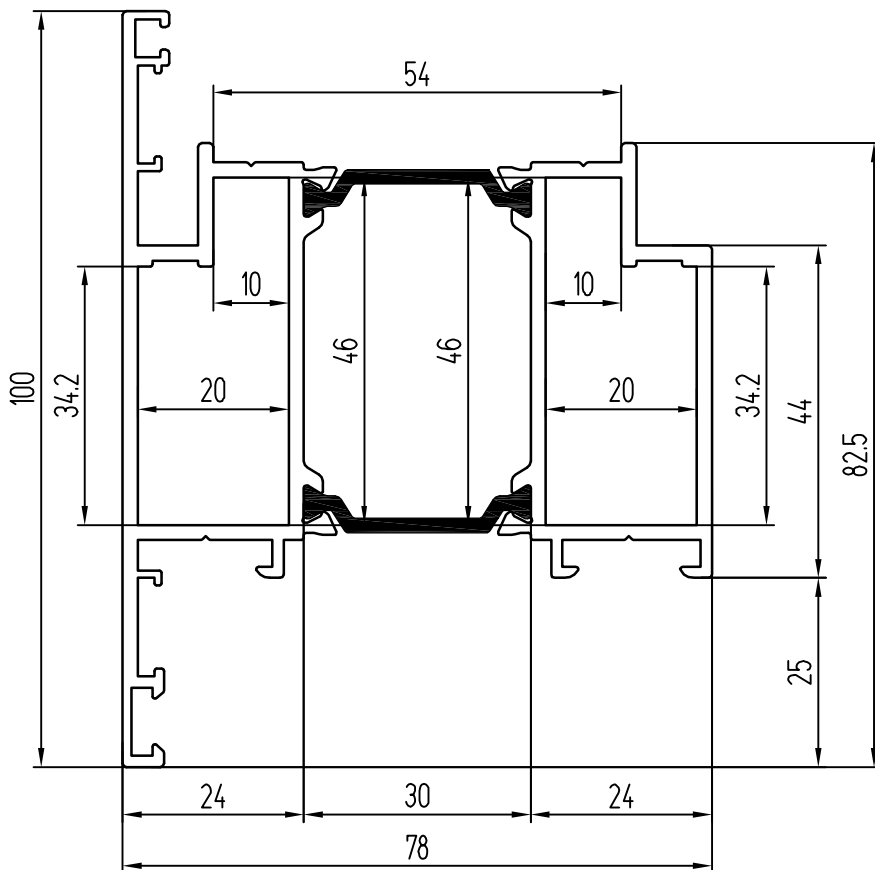
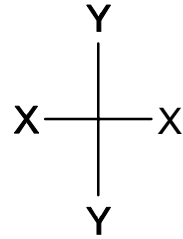
Вес ал. 2,023 кг/м.п.

$J_x, \text{см}^4 - 36,98$

$W_x, \text{см}^3 - 8,45$

$J_y, \text{см}^4 - 60,55$

$W_y, \text{см}^3 - 14,34$



КПТ7807 (2,366 кг/м.п.)

Вес ал. 2,188 кг/м.п.

$J_x, \text{см}^4 - 48,26$

$W_x, \text{см}^3 - 9,03$

$J_y, \text{см}^4 - 67,17$

$W_y, \text{см}^3 - 15,13$

КПТ7808 (2,366 кг/м.п.)

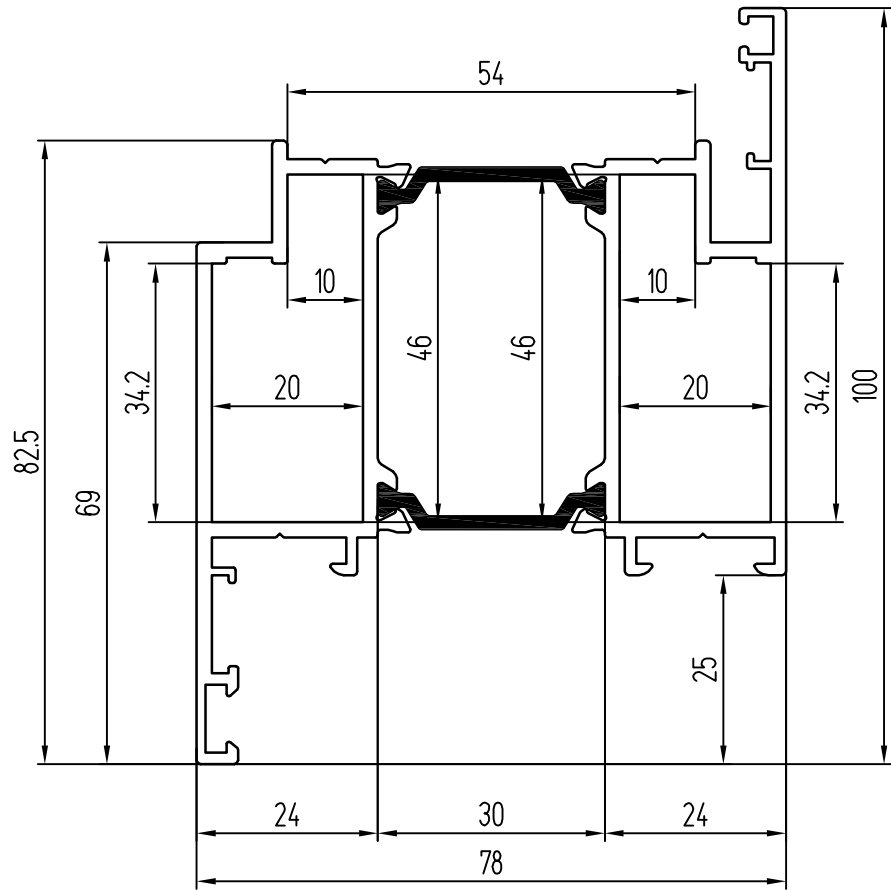
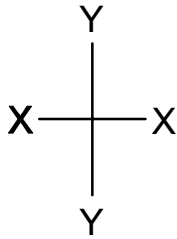
Вес ал. 2,188 кг/м.п.

$J_x, \text{см}^4 - 48,26$

$W_x, \text{см}^3 - 9,03$

$J_y, \text{см}^4 - 69,9$

$W_y, \text{см}^3 - 17,64$



КПТ7810 (2,393 кг/м.п.)

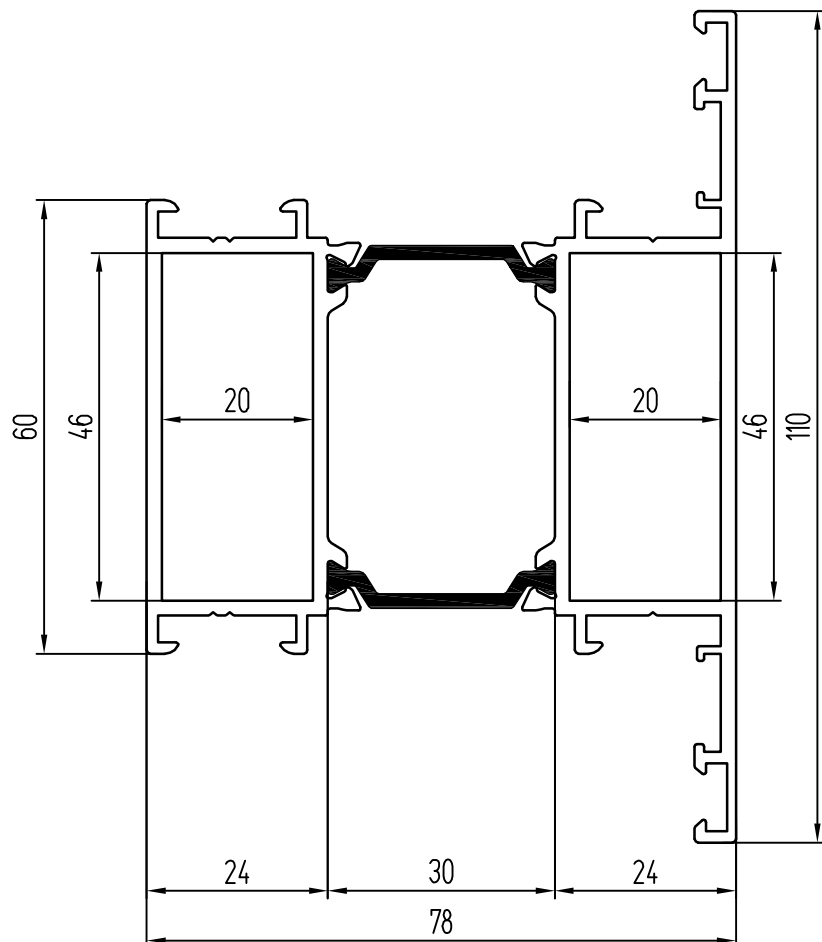
Вес ал. 2,215 кг/м.п.

$J_x, \text{см}^4 - 56,03$

$W_x, \text{см}^3 - 10,19$

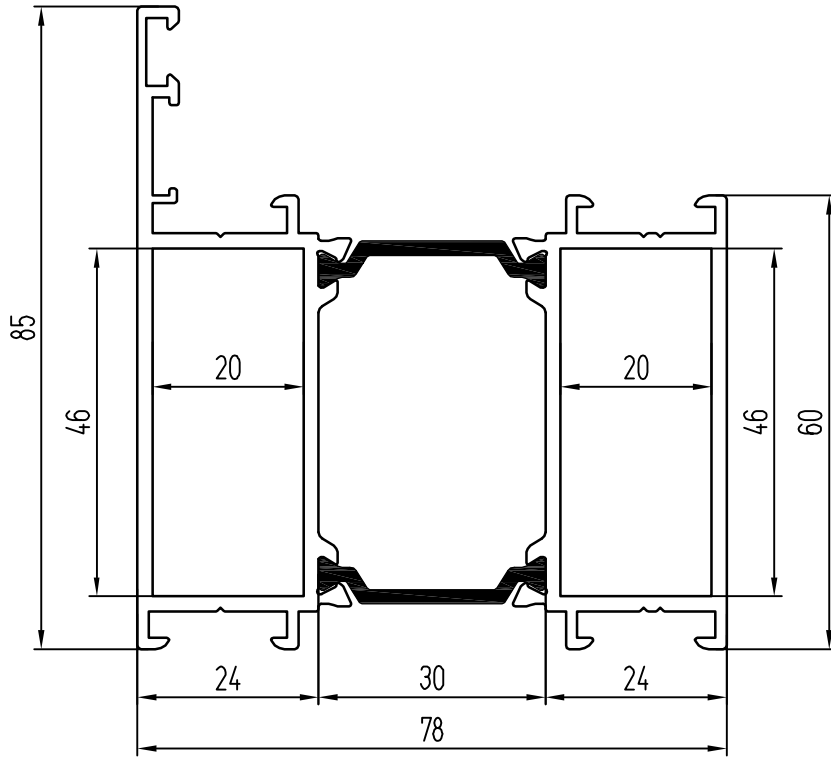
$J_y, \text{см}^4 - 70,75$

$W_y, \text{см}^3 - 16,18$



ПРОФИЛИ

система **СИАЛ** КПТ78



КПТ7809 (2,227 кг/м.п.)

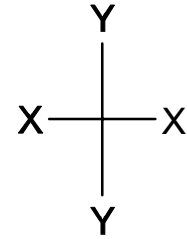
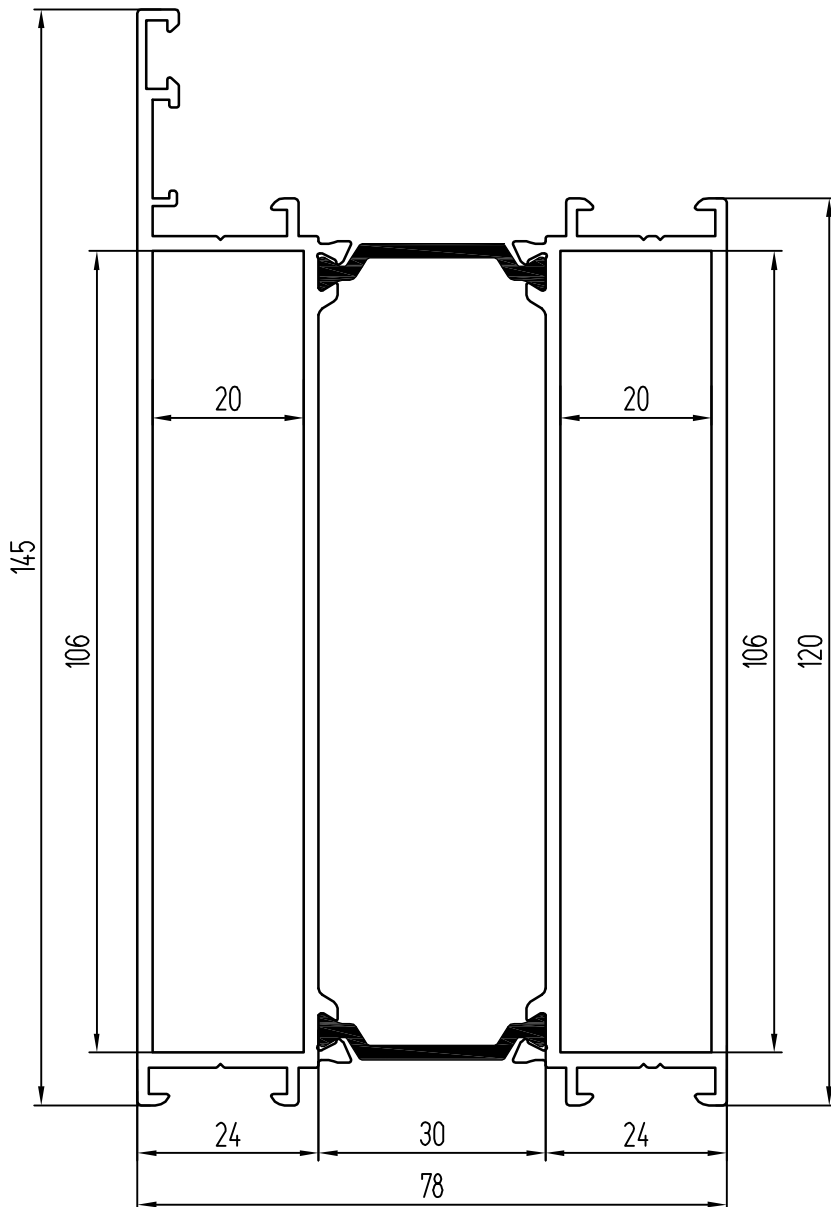
Вес ал. 2,049 кг/м.п.

$J_x, \text{см}^4 - 43,9$

$W_x, \text{см}^3 - 8,42$

$J_y, \text{см}^4 - 63,86$

$W_y, \text{см}^3 - 15,37$



КПТ7811 (3,524 кг/м.п.)

Вес ал. 3,346 кг/м.п.

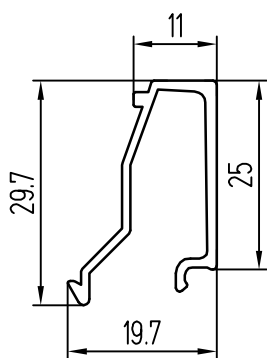
$J_x, \text{см}^4 - 246,81$

$W_x, \text{см}^3 - 30,17$

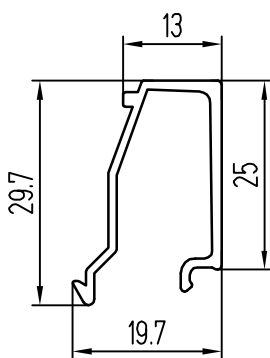
$J_y, \text{см}^4 - 104,88$

$W_y, \text{см}^3 - 25,8$

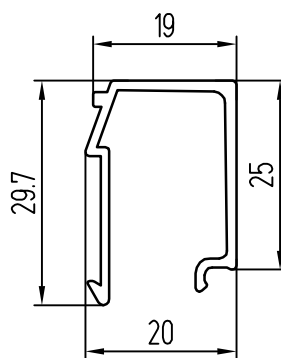
Профили штапиков



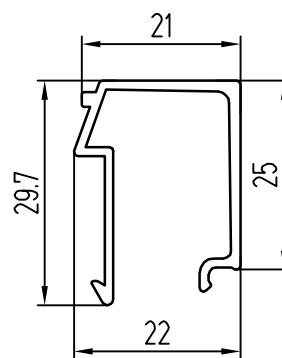
КПС 880
(0,252 кг/м.п.)



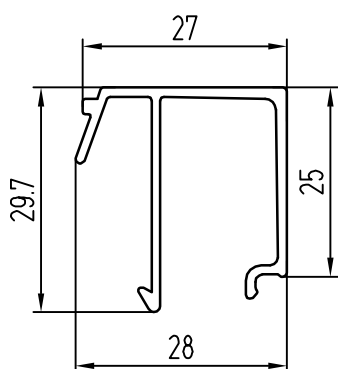
КП45505
(0,256 кг/м.п.)



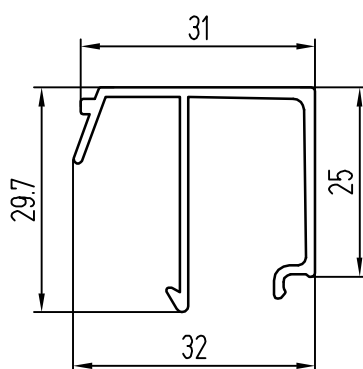
КП45416
(0,282 кг/м.п.)



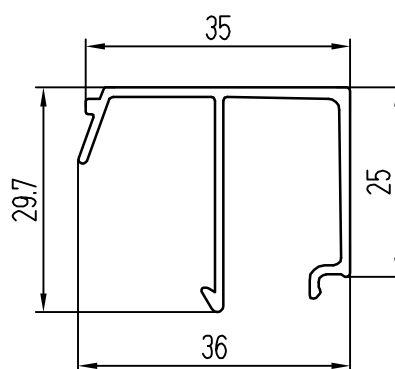
КП45419
(0,295 кг/м.п.)



КП4589
(0,328 кг/м.п.)

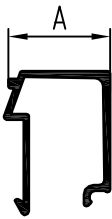
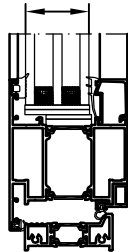


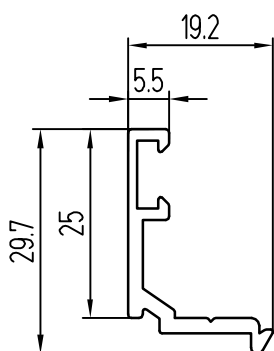
КП45415
(0,341 кг/м.п.)



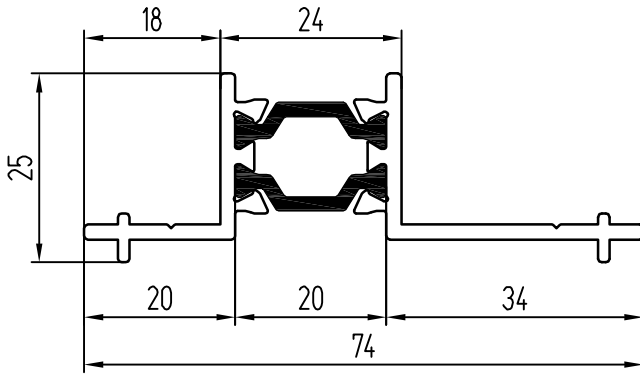
КП4586
(0,354 кг/м.п.)

ШТАПИКИ СИСТЕМЫ СИАЛ КПТ78

ШИФР	МАССА КГ/М.П.	Толщина заполнения	
			
КПС 880	0,252	11	52
КП45505	0,256	13	50
КП45416	0,282	19	44
КП45419	0,295	21	42
КП4589	0,328	27	36
КП45415	0,341	31	32
КП4586	0,354	35	28

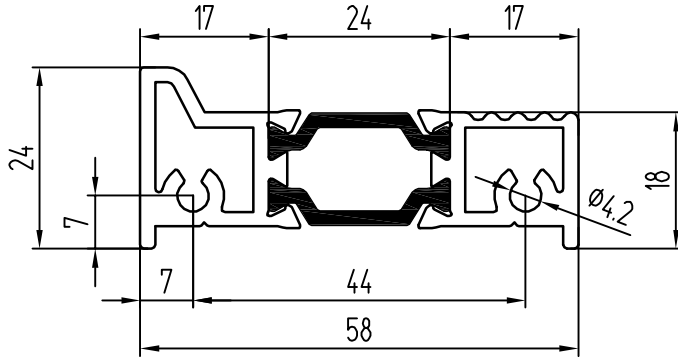


КПС 897
(0,263 кг/м.п.)



КПТ7459-1 (0,795 кг/м.п.)

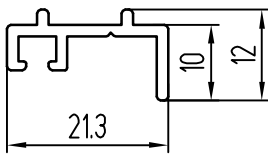
Вес ал. 0,656 кг/м.п.



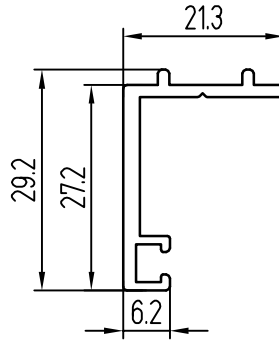
КПТ7804 (1,078 кг/м.п.)

Вес ал. 0,921 кг/м.п.

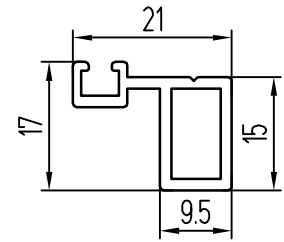
ПРОФИЛИ



КПС 449
(0,179 кг/м.п.)

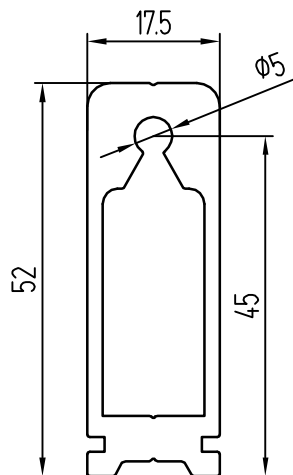


КПС 450
(0,282 кг/м.п.)

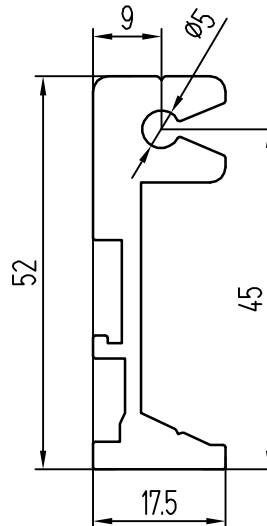


КПС 451
(0,252 кг/м.п.)

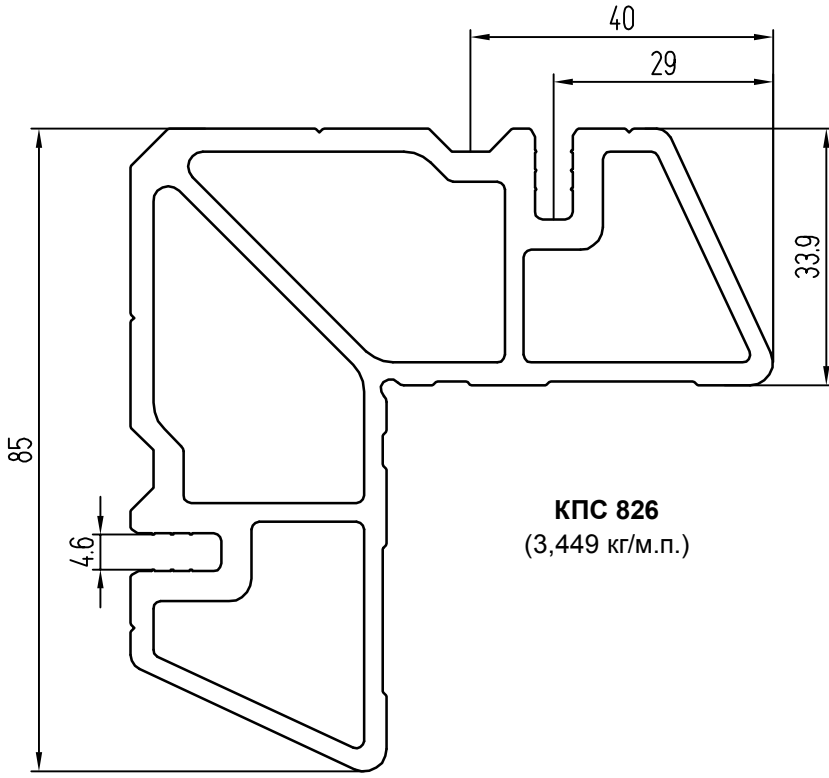
Профили закладных



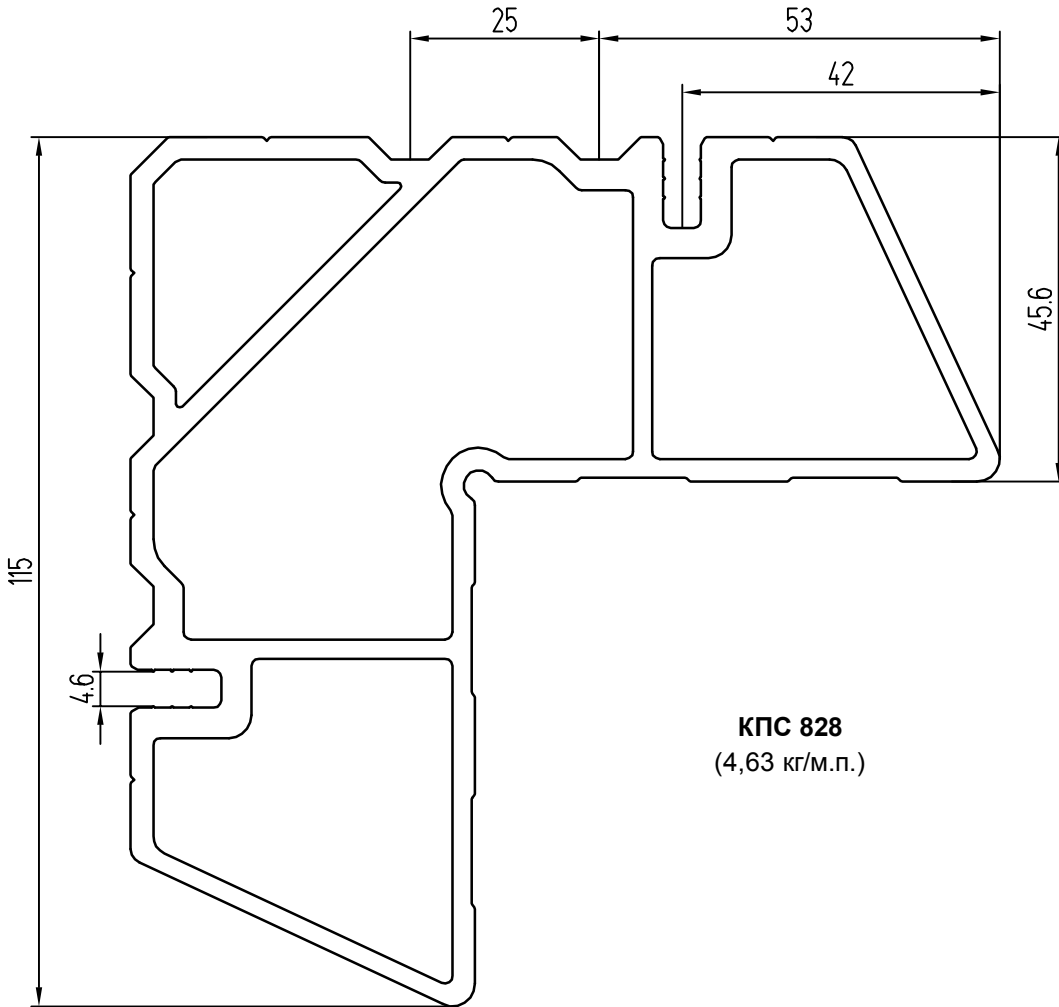
КП45418
(1,167 кг/м.п.)



КПС 898
(1,072 кг/м.п.)

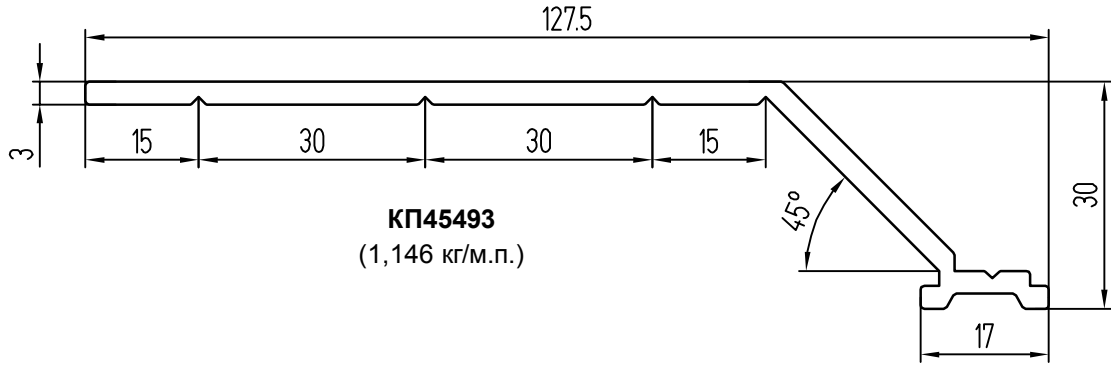


КПС 826
(3,449 кг/м.п.)



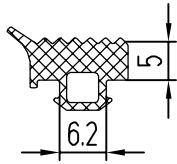
КПС 828
(4,63 кг/м.п.)

Профіль анкера

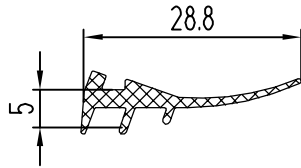


КОМПЛЕКТУЮЩИЕ

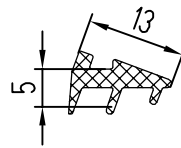
Уплотнители



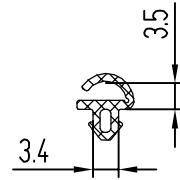
ТПУ-002ММ
(0,083 кг/м.п.)



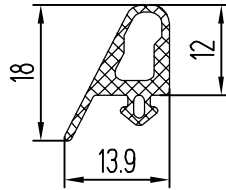
ТПУ-004-01
(0,075 кг/м.п.)



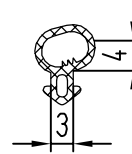
ТПУ-004ММ
(0,055 кг/м.п.)



ТПУ-006ММ
(0,031 кг/м.п.)

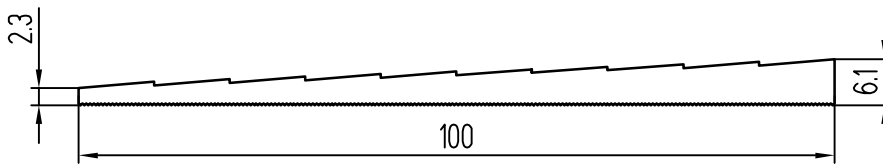


КПУ-57
(0,086 кг/м.п.)

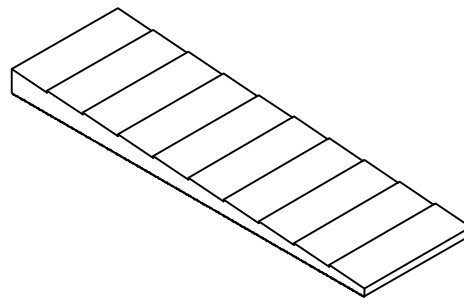
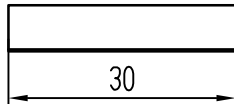


P-5
(0,035 кг/м.п.)

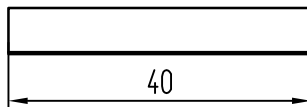
Подкладки



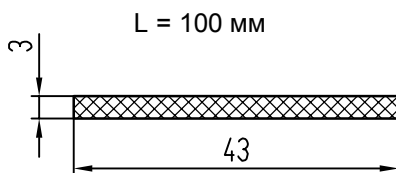
КПП-10-02
(0,011 кг/шт.)



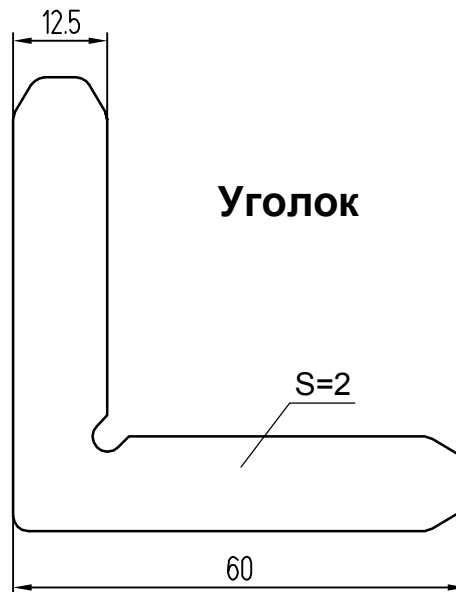
КПП-10-03
(0,014 кг/шт.)



КПП-18-3
(0,0161 кг/шт.)

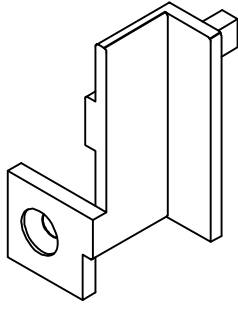


Уголок

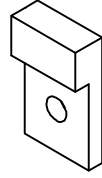


КПМ.05.01
(0,02 кг/шт.)

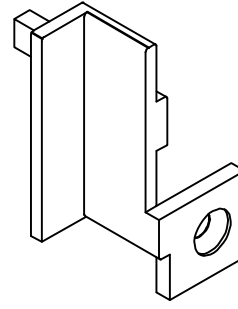
Заглушки дверей



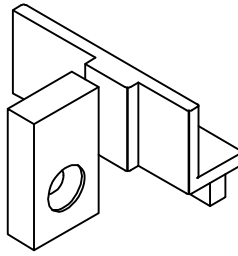
КПП-30
(0,003 кг/шт.)



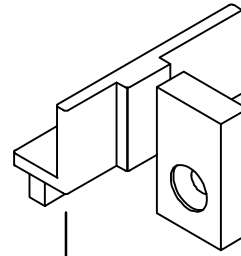
КПП-32
(0,001 кг/шт.)



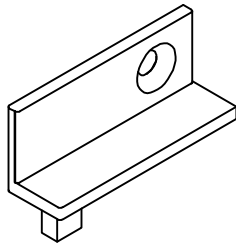
КПП-30-1
(0,003 кг/шт.)



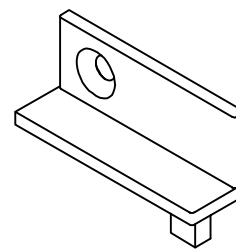
КПП-31
(0,003 кг/шт.)



КПП-31-1
(0,003 кг/шт.)

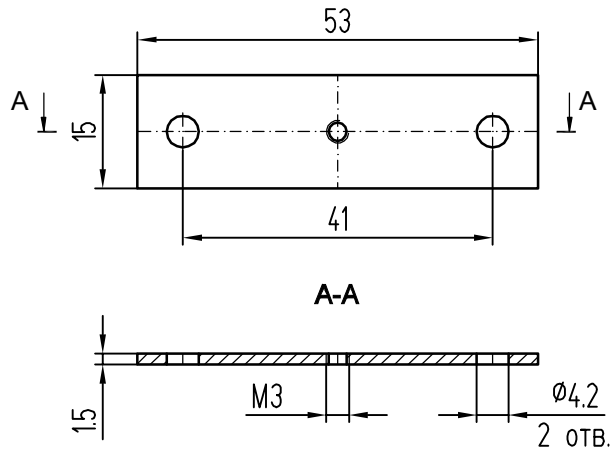


КПП-36
(0,002 кг/шт.)



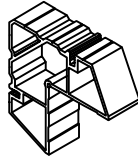
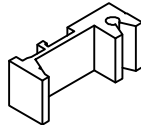




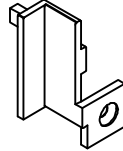
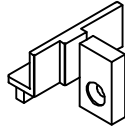
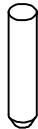
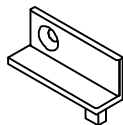
КПП-36-1
(0,002 кг/шт.)

Стальные элементы

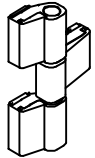
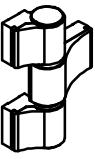
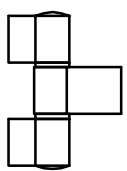
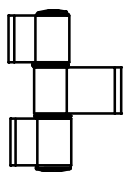
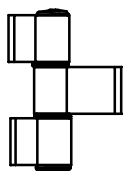


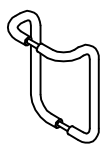
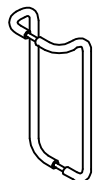
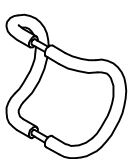


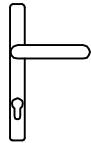


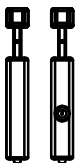
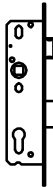
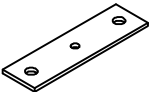
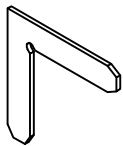
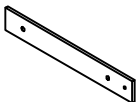
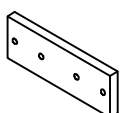
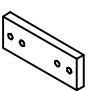
ЭСВ-3
(0,009 кг/шт.)

ШИФР	НАЗНАЧЕНИЕ	ВИД	МАССА 1 П.М., КГ
КПС 826	Закладная рамы и створки двери угловая		3,449
КП45418	Закладная Т-образного соединения		1,167
ТПУ-002ММ	Уплотнитель заполнения		0,083
ТПУ-004ММ	Уплотнитель заполнения		0,055
ТПУ-006ММ	Уплотнитель притвора дверей		0,031
КПП-10-02 (100x6x30) КПП-10-03 (100x6x40)	Подкладка опорная и фиксирующая под заполнение		0,011 кг/шт. 0,014 кг/шт.
КПП-30	Заглушка двери		0,003 кг/шт.
КПП-31	Заглушка двери		0,003 кг/шт.
КПП-32	Заглушка двери		0,001 кг/шт.
КПП-36	Заглушка двери		0,002 кг/шт.

ШИФР	НАЗНАЧЕНИЕ	ВИД	МАССА 1 П.М., КГ
КПС 828	Закладная рамы и створки двери угловая		4,63
КПС 898	Закладная Т-образного соединения		1,072
КПУ-57	Уплотнитель притвора дверей		0,086
ТПУ-004-01	Уплотнитель заполнения		0,075
P-5	Уплотнитель притвора дверей		0,035 кг/п. м.
КПП-18-3 (100x3x43)	Подкладка опорная и фиксирующая под заполнение		0,0161 кг/шт.
КПП-30-1	Заглушка двери		0,003 кг/шт.
КПП-31-1	Заглушка двери		0,003 кг/шт.
КПМ.04.01 КПМ.04.02 КПМ.07.01 КПМ.07.02	Штифт Ø5,2x25 Штифт Ø5,2x16 Штифт Ø5x9,5 Штифт Ø5x14		0,004 кг/шт. 0,003 кг/шт. 0,015 кг/шт. 0,022 кг/шт.
КПП-36-1	Заглушка двери		0,002 кг/шт.

ШИФР	НАЗНАЧЕНИЕ	ВИД	МАССА 1 П.М., КГ
СТН-0611, СТН-0109Д	Комплект петель дверных 2-х пальчиковых		0,47
FAPIM 7000 Vi (установочный комплект 6604i)	Дверная петля LOIRA+ 2-х пальчиковая		
SAVIO 1146.3/62.5 (установочный комплект SAVIO 1145.723)	Дверная петля 3-х пальчиковая		
SAVIO 1145/67 1146/62.5 1146.1/62.5	Дверная петля МЕCHANICA 2-х пальчиковая		
GIESSE Domina HP 05060 3D 00660N	Дверная петля 2-х пальчиковая		
КПМ.10Т	Комплект дверной ручки		1,919
КПМ.11Т	Комплект дверной ручки		1,113
КПМ.12Т	Комплект дверной ручки		1,788
КПМ.13Т	Комплект дверной ручки		1,553
КПМ.15Т	Комплект дверной ручки		1,919

ШИФР	НАЗНАЧЕНИЕ	ВИД	МАССА 1 П.М., КГ
СТН-0109Т	Комплект петель дверных 3-х пальчиковых		0,705
FAPIM 7003 Vi (установочный комплект 6604i)	Дверная петля LOIRA+ 3-х пальчиковая		
SAVIO 1145.3/67 1146.3/62.5 1146.13/62.5	Дверная петля МЕCHANICA 3-х пальчиковая		
GIESSE Domina HP Rapid 05061R (установочный комплект GIESSE 05209000)	Дверная петля 3-х пальчиковая		
GIESSE Domina HP 05061 3D 00661N	Дверная петля 3-х пальчиковая		
КПМ.16Т	Комплект дверной ручки		1,133
КПМ.17Т	Комплект дверной ручки		0,939
КПМ.18Т	Комплект дверной ручки		1,133
КПМ.19Т	Комплект дверной ручки		1,919
КПМ.20Т	Комплект дверной ручки		1,869

ШИФР	НАЗНАЧЕНИЕ	ВИД	МАССА кг/шт.
СТН-1700-14	Нажимной гарнитур для замка KALE 153-30		
FAPIM арт. 3712	Шпингалет		
SAVIO 1570 1570/50 1570.53 1570.53/50 1589 1589.52 1589.53	Шпингалет		
GIESSE арт. 02180 арт. 02181 арт. 02182	Шпингалет Ответная часть		
KALE 153-30 KFV 49-30 TITAN арт. 831/30	Замки с фалевой защелкой		
ЭСВ-3	Элемент стальной		0,009
КПМ.05.01	Уголок		0,02
УП-78-F	Пластина под шпингалет FAPIM арт. 3712		0,033
УП-78-F-1	Пластина под ответную планку верхнего шпингалета FAPIM арт. 3712		0,026
УП-78-F-2	Пластина под ответную планку нижнего шпингалета FAPIM арт. 3712		0,012

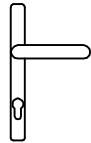

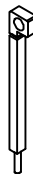
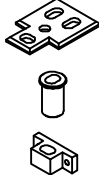
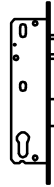
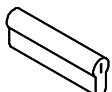
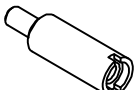
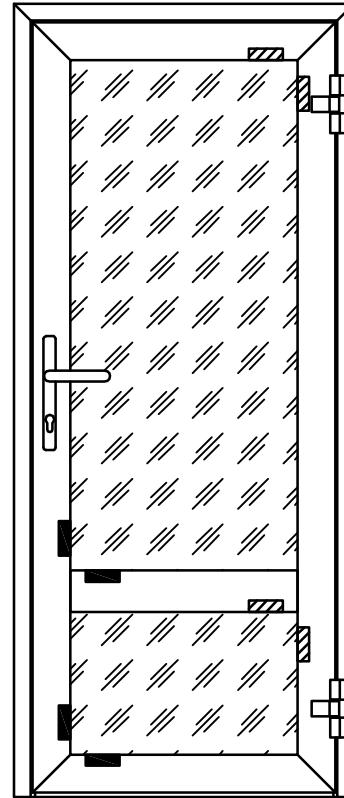
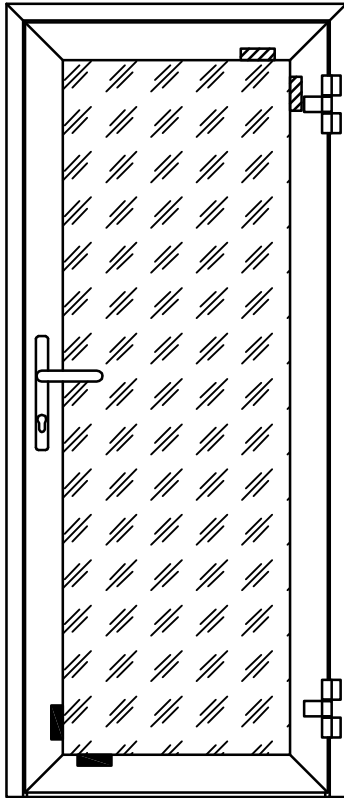
ШИФР	НАЗНАЧЕНИЕ	ВИД	МАССА кг/шт.
СТН-1700-04	Нажимной гарнитур для замков KFV 49-30 и TITAN арт. 831/30		
СТН-1702 СТН-0818.13	Шпингалет Ответная планка		
FAPIM арт. 3723 арт. 3724 арт. 3725 арт. 3726 арт. 3727 арт. 3728	Шпингалет ATLAS		
FAPIM арт. 3736 арт. 3738 арт. 3740	Ответные части к шпингалетам ATLAS		
KALE 155-30 KFV 51-30 TITAN арт. 830/30	Замки с роликовой защелкой		
KALE 164 GN 164 BN 164 BN-E	Профильный цилиндр L = 40 + 10 + 40 = 90 мм		
	Переходники к петлям		

Схема установки подкладок в двери

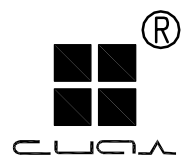
СИСТЕМА УСТАНОВКИ ПОДКЛАДОК

СИСТЕМА СИА.Л КЛТ78



- Опорные подкладки
 КПП-10-02 (100x6x30) - по 2 шт.
 КПП-18-3 (100x3x43) - по 2 шт.

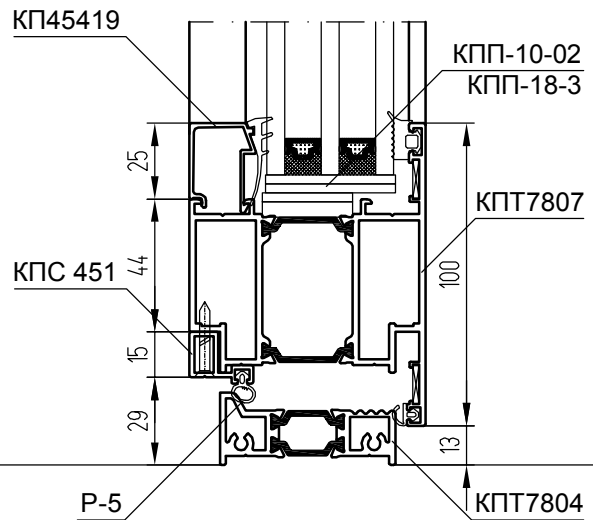
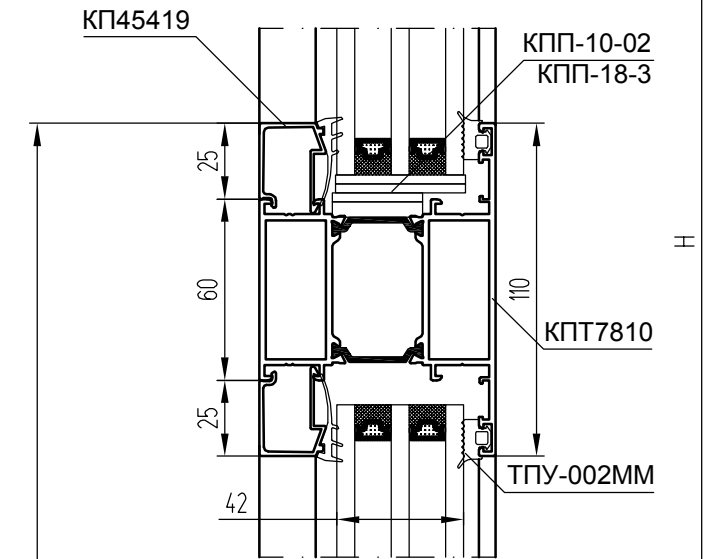
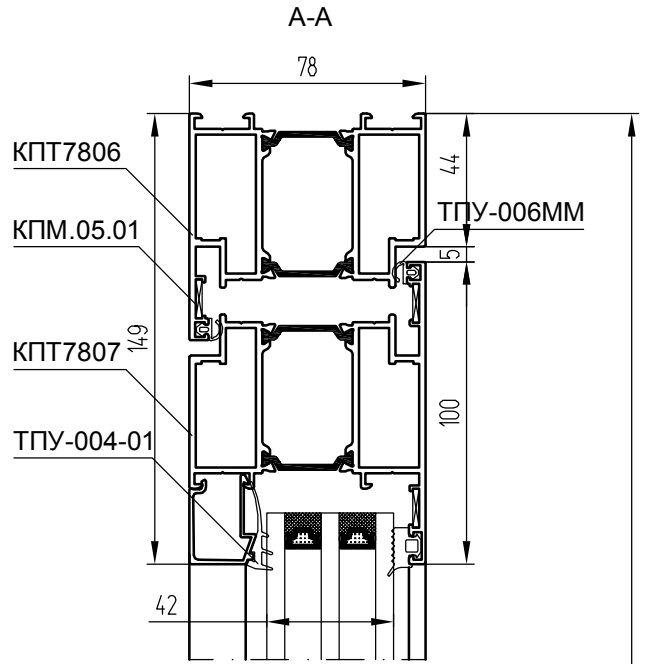
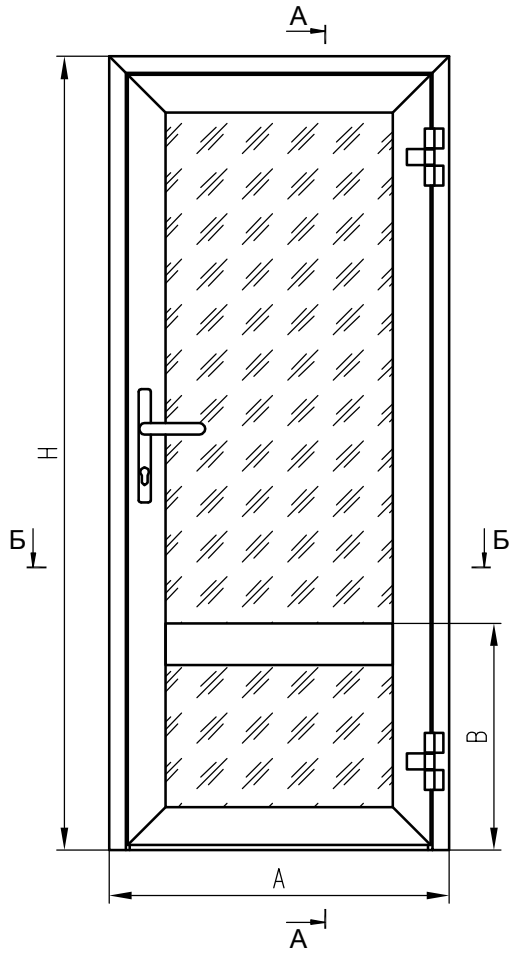
- Опорные подкладки
 КПП-10-02 (100x6x30) - по 2 шт.
 КПП-18-3 (100x3x43) - по 2 шт.

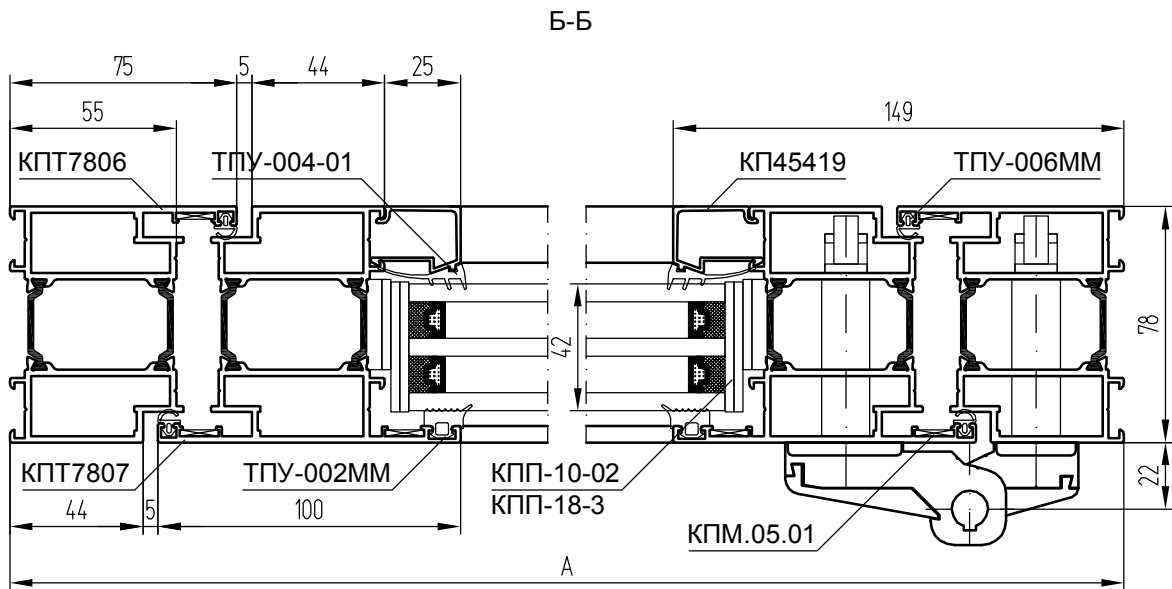


БЕСШТУЛЬПОВЫЕ ДВЕРИ

Одностворчатая дверь

система **СИАЛ** КПТ78 БЕСШТУЛЬПОВЫЕ ДВЕРИ

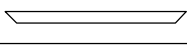
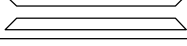
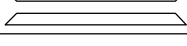
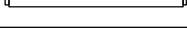
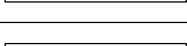
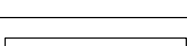
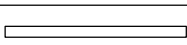





КОМПЛЕКТУЮЩИЕ ИЗДЕЛИЯ

КПС 826-9,8	Закладная рамы угловая L = 9,8 мм	4
КПС 828-9,8	Закладная рамы угловая L = 9,8 мм	4
КПС 826-9,8	Закладная створки угловая L = 9,8 мм	8
КПС 828-9,8	Закладная створки угловая L = 9,8 мм	8
КП45418-45,5	Закладная Т-обр. соединения L = 45,5 мм	2
КПС 898-45,5	Закладная Т-обр. соединения L = 45,5 мм	2
КМ.04.01	Штифт Ø5,2x25	8
КМ.07.02	Штифт Ø5x14	32
КМ.05.01	Уголок	10
КПП-10-02	Подкладка под заполнение	16
КПП-18-3	Подкладка под заполнение	16
СТН-0109Т	Комплект петель	2
	Переходник	12
KALE 153-30	Замок с фалевой защелкой (профильный цилиндр 164 GN, 164 BN, 164 BN-E 90 мм)	1
СТН-1700-14	Нажимной гарнитур	1
ЭСВ-3	Элемент стальной	5

АЛЮМИНИЕВЫЕ ПРОФИЛИ

ШИФР	НАЗНАЧЕНИЕ	РАЗМЕР	ВИД	КОЛ-ВО
КПТ7806	Стойка рамы	Н		2
КПТ7806	Перекладка рамы	А		1
КПТ7807	Стойка полотна	Н - 62		2
КПТ7807	Перекладка полотна	А - 98		2
КПТ7810	Перекладка полотна средняя	А - 248		1
КПТ7804	А - 110		1	
КП45419	Штапик вертикальный	Н - В - 149		2
КП45419	Штапик вертикальный	В - 223		2
КП45419	Штапик горизонтальный	А - 248		4
КПС 451	Притвор	А - 160		1

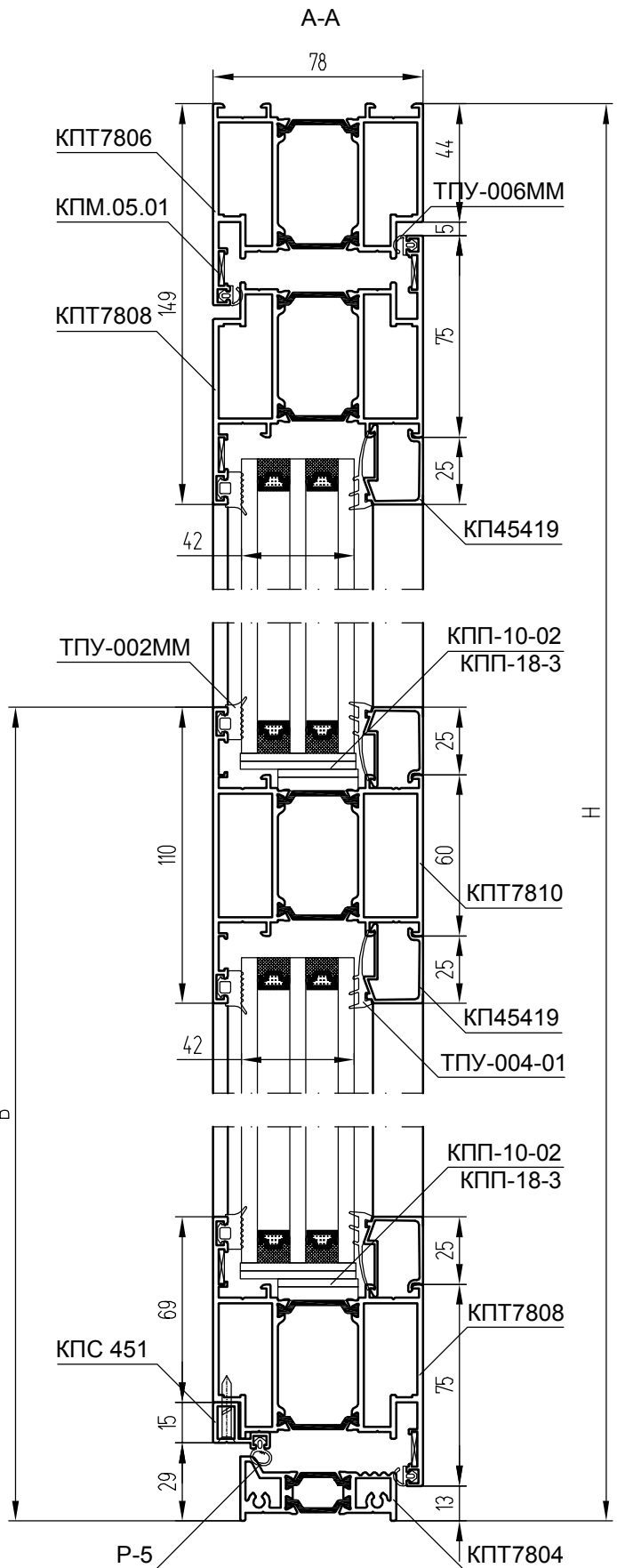
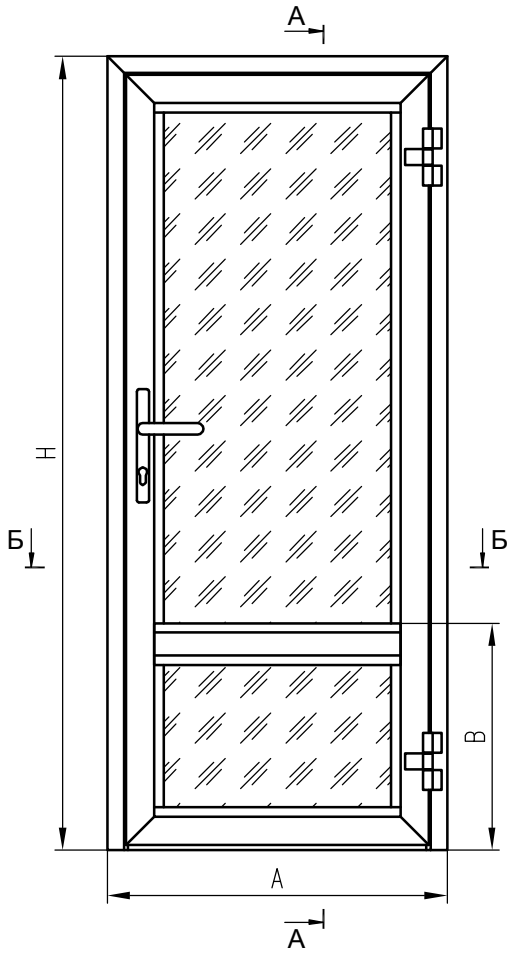
УПЛОТНИТЕЛИ

ТПУ-002ММ	Уплотнитель заполнения	$L = 2H + 4A - 1,736, \text{ м}$
ТПУ-004-01	Уплотнитель заполнения	$L = 2H + 4A - 1,736, \text{ м}$
ТПУ-006ММ	Уплотнитель притвора	$L = 4H + 3A - 0,542, \text{ м}$
Р-5	Уплотнитель притвора	$L = A - 0,16, \text{ м}$

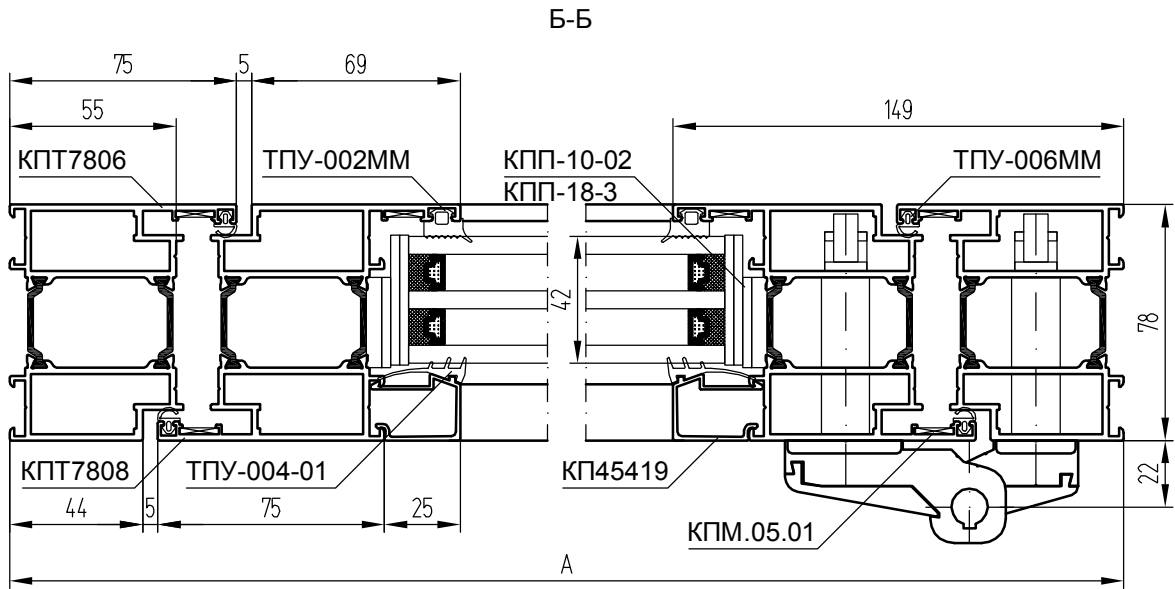
РАЗМЕРЫ ЗАПОЛНЕНИЯ

Стеклопакет S = 42 мм ГОСТ 24866-99	Н - В - 115	А - 264
Стеклопакет S = 42 мм ГОСТ 24866-99	В - 189	А - 264

Одностворчатая дверь с открыванием внутрь



система **СИАЛ** КПТ78 БЕСШТУЛЬПОВЫЕ ДВЕРИ



КОМПЛЕКТУЮЩИЕ ИЗДЕЛИЯ

КПС 826-9,8	Закладная рамы угловая L = 9,8 мм	4
КПС 828-9,8	Закладная рамы угловая L = 9,8 мм	4
КПС 826-9,8	Закладная створки угловая L = 9,8 мм	8
КПС 828-9,8	Закладная створки угловая L = 9,8 мм	8
КП45418-45,5	Закладная Т-обр. соединения L = 45,5 мм	2
КПС 898-45,5	Закладная Т-обр. соединения L = 45,5 мм	2
КПМ.04.01	Штифт Ø5,2x25	8
КПМ.07.02	Штифт Ø5x14	32
КПМ.05.01	Уголок	10
КПП-10-02	Подкладка под заполнение	16
КПП-18-3	Подкладка под заполнение	16
СТН-0109Т	Комплект петель	2
	Переходник	12
КАЛЕ 153-30	Замок с фалевой защелкой (профильный цилиндр 164 GN, 164 BN, 164 BN-E 90 мм)	1
СТН-1700-14	Нажимной гарнитур	1
ЭСВ-3	Элемент стальной	5

АЛЮМИНИЕВЫЕ ПРОФИЛИ



ШИФР	НАЗНАЧЕНИЕ	РАЗМЕР	ВИД	КОЛ-ВО
КПТ7806	Стойка рамы	Н		2
КПТ7806	Перекладина рамы	А		1
КПТ7808	Стойка полотна	Н - 62		2
КПТ7808	Перекладина полотна	А - 98		2
КПТ7810	Перекладина полотна средняя	А - 248		1
КПТ7804	Порог	А - 110		1
КП45419	Штапик вертикальный	Н - В - 149		2
КП45419	Штапик вертикальный	В - 223		2
КП45419	Штапик горизонтальный	А - 248		4
КПС 451	Притвор	А - 160		1

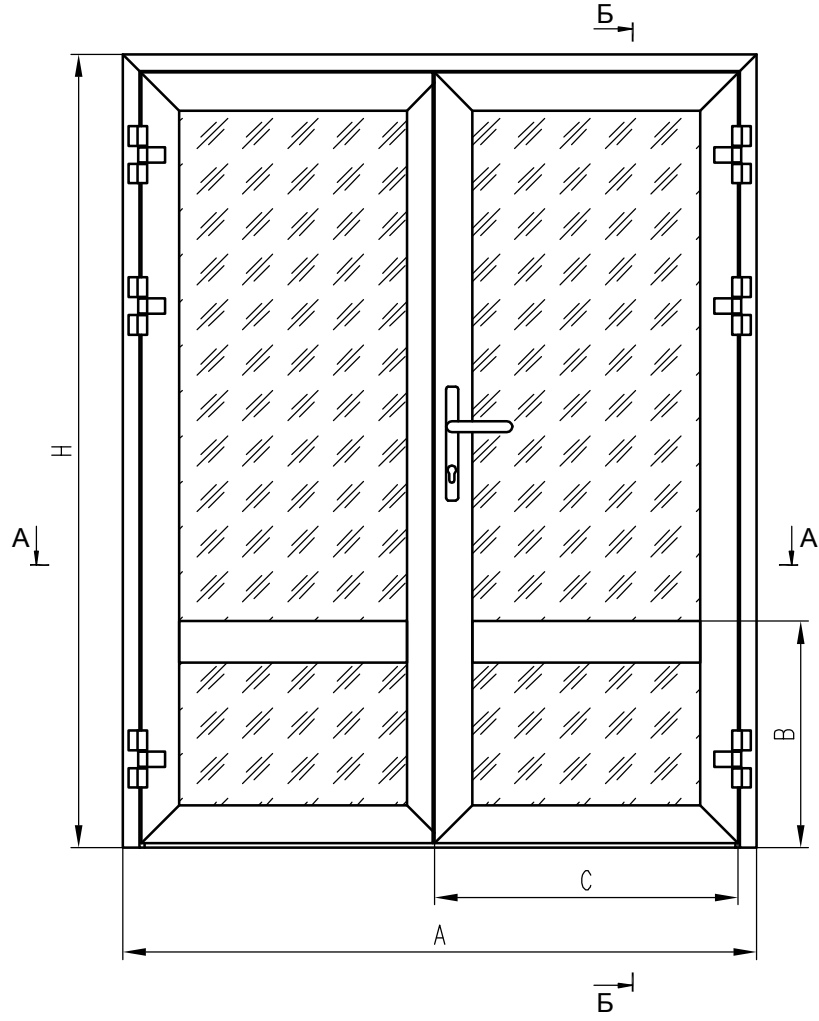
УПЛОТНИТЕЛИ

ТПУ-002ММ	Уплотнитель заполнения	$L = 2H + 4A - 1,736, \text{ м}$
ТПУ-004-01	Уплотнитель заполнения	$L = 2H + 4A - 1,736, \text{ м}$
ТПУ-006ММ	Уплотнитель притвора	$L = 4H + 3A - 0,542, \text{ м}$
Р-5	Уплотнитель притвора	$L = A - 0,16, \text{ м}$

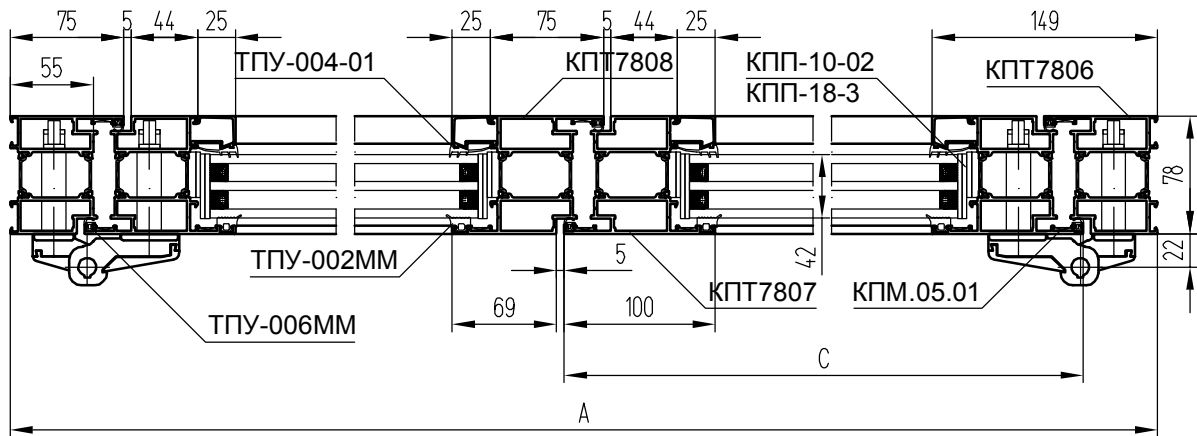
РАЗМЕРЫ ЗАПОЛНЕНИЯ

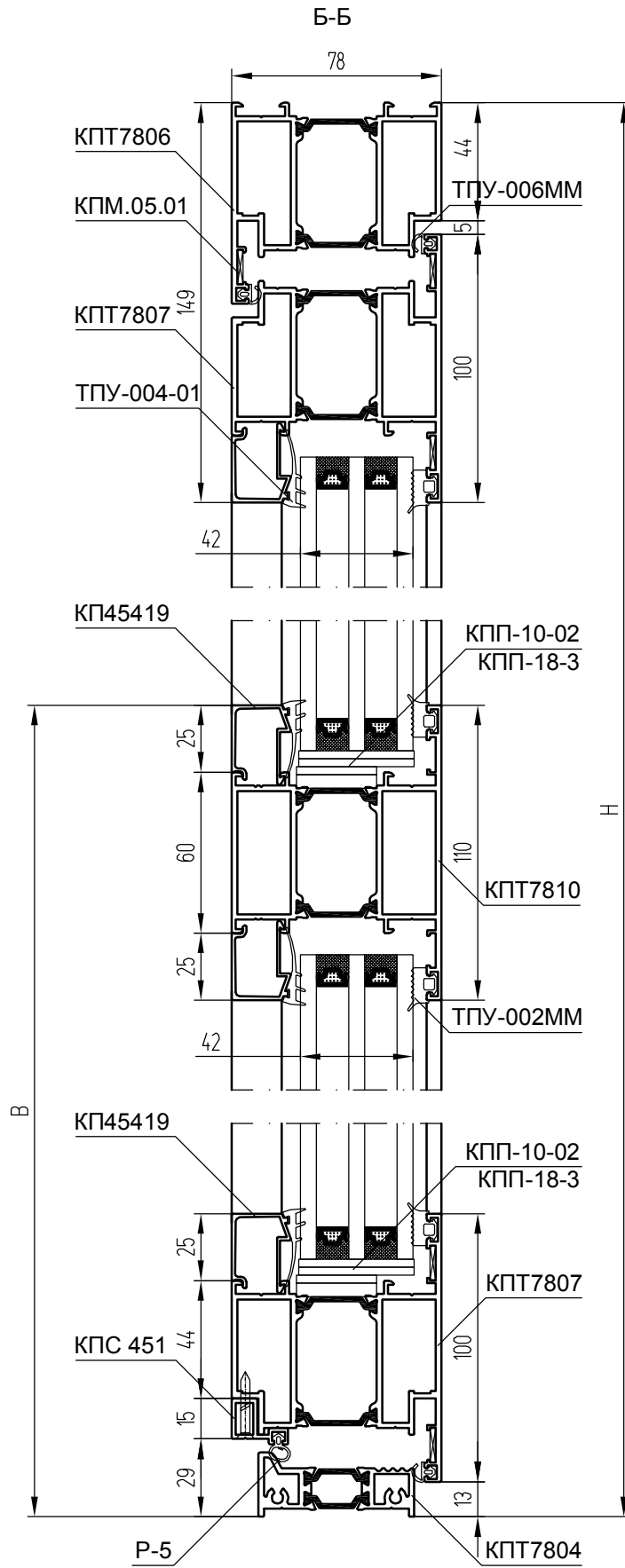
Стеклопакет S = 42 мм ГОСТ 24866-99	Н - В - 115	А - 264
Стеклопакет S = 42 мм ГОСТ 24866-99	В - 189	А - 264

Двухстворчатая дверь



A-A





КОМПЛЕКТУЮЩИЕ ИЗДЕЛИЯ

КПС 826-9,8	Закладная рамы угловая L = 9,8 мм	4
КПС 828-9,8	Закладная рамы угловая L = 9,8 мм	4
КПС 826-9,8	Закладная створки угловая L = 9,8 мм	16
КПС 828-9,8	Закладная створки угловая L = 9,8 мм	16
КП45418-45,5	Закладная Т-обр. соединения L = 45,5 мм	4
КПС 898-45,5	Закладная Т-обр. соединения L = 45,5 мм	4
КПМ.04.01	Штифт Ø5,2x25	16
КПМ.07.02	Штифт Ø5x14	48
КПМ.05.01	Уголок	18
КПП-10-02	Подкладка под заполнение	32
КПП-18-3	Подкладка под заполнение	32
СТН-0109Т	Комплект петель	6
	Переходник	36
KALE 153-30	Замок с фалевой защелкой (профильный цилиндр 164 GN, 164 BN, 164 BN-E 90 мм)	1
СТН-1700-14	Нажимной гарнитур	1
ЭСВ-3	Элемент стальной	5
КПП-30	Заглушка	1
КПП-30-1	Заглушка	1
КПП-31	Заглушка	1
КПП-31-1	Заглушка	1
КПП-32	Заглушка	2
арт. 3712	Шпингалет FAPIM	2
УП-78-F	Пластина под шпингалет FAPIM	2
УП-78-F-1	Пластина под ответную планку верхнего шпингалета FAPIM	1
УП-78-F-2	Пластина под ответную планку нижнего шпингалета FAPIM	1

АЛЮМИНИЕВЫЕ ПРОФИЛИ



ШИФР	НАЗНАЧЕНИЕ	РАЗМЕР ДЛЯ 2-СТВ. ДВЕРИ	РАЗМЕР ДЛЯ 1,5-СТВ. ДВЕРИ	ВИД	КОЛ-ВО
КПТ7806	Стойка рамы	Н	Н		2
КПТ7806	Перекладина рамы	А	А		1
КПТ7807	Стойка полотна ("раб.")	Н - 62	Н - 62		2
КПТ7807	Стойка полотна ("лен.")	Н - 62	Н - 62		1
КПТ7808	Стойка полотна ("лен.") заготовка	Н - 62	Н - 62		1
КПТ7807	Перекладина полотна ("раб.")	А/2 - 36	С		2
КПТ7807	Перекладина полотна ("лен.") заг.	А/2 - 36	А - С - 72		1+1
КПТ7810	Перекладина полотна средняя ("раб.")	А/2 - 186	С - 150		1
КПТ7810	Перекладина полотна средняя ("лен.")	А/2 - 186	А - С - 222		1
КПТ7804	Порог	А - 110	А - 110		1
КП45419	Штапик вертикальный	Н - В - 149	Н - В - 149		4
КП45419	Штапик вертикальный	В - 223	В - 223		4
КП45419	Штапик горизонтальный	А/2 - 186	С - 150		4
КП45419	Штапик горизонтальный	А/2 - 186	А - С - 222		4
КПС 451	Притвор ("раб.")	А/2 - 98	С - 62		1
КПС 451	Притвор ("лен.")	А/2 - 67	А - С - 103		1

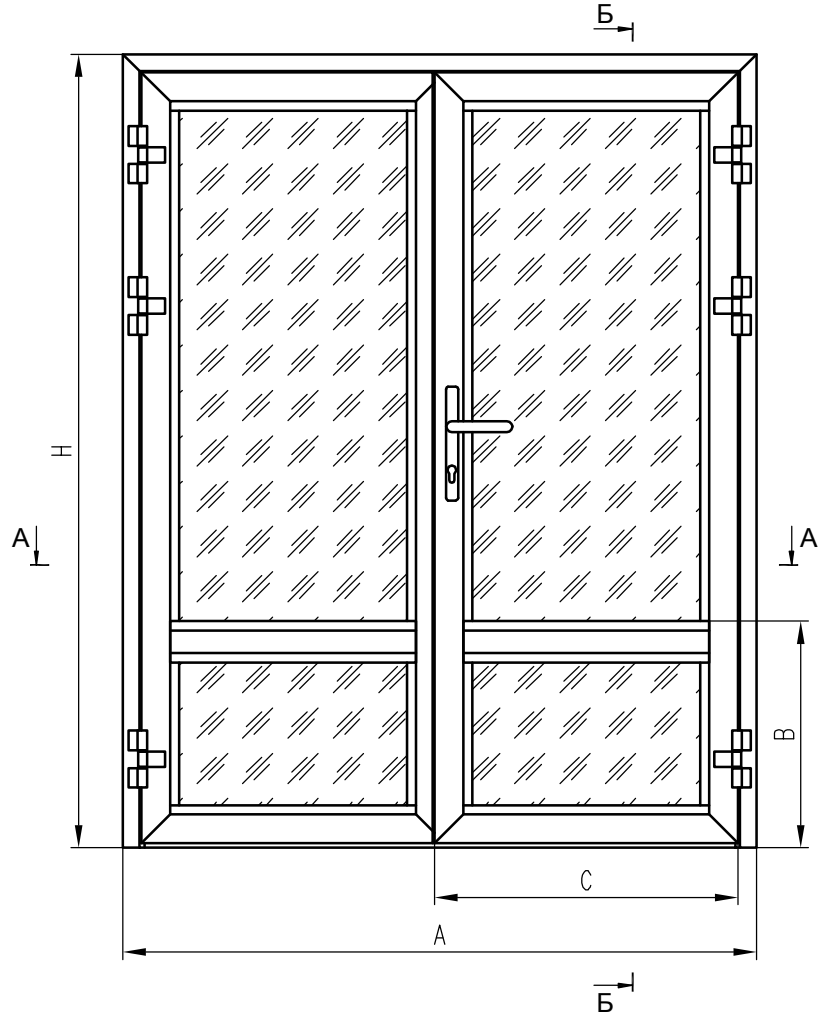
УПЛОТНИТЕЛИ

ТПУ-002ММ	Уплотнитель заполнения	$L = 4H + 4A - 2,976, \text{ м}$
ТПУ-004-01	Уплотнитель заполнения	$L = 4H + 4A - 2,976, \text{ м}$
ТПУ-006ММ	Уплотнитель притвора	$L = 6H + 3A - 0,588, \text{ м}$
Р-5	Уплотнитель притвора	$L = A - 0,196, \text{ м}$

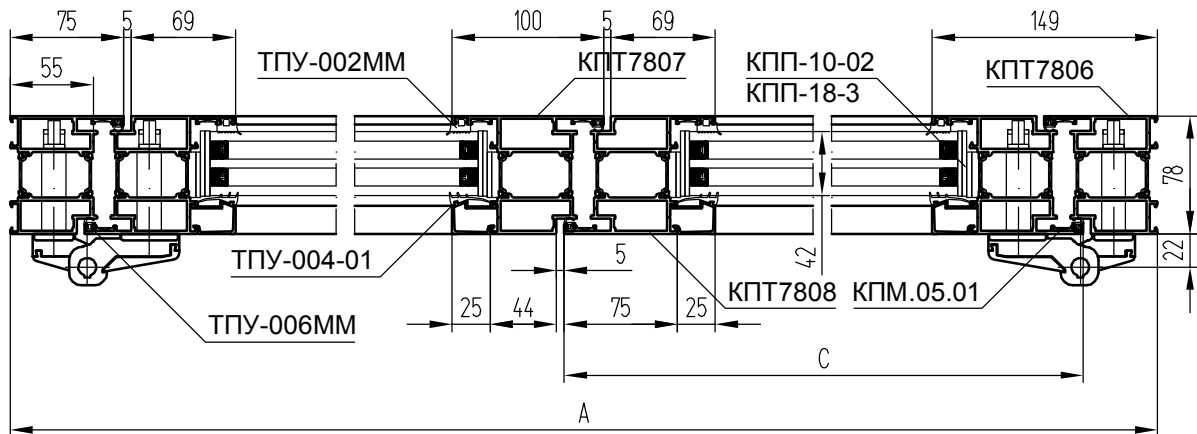
РАЗМЕРЫ ЗАПОЛНЕНИЯ

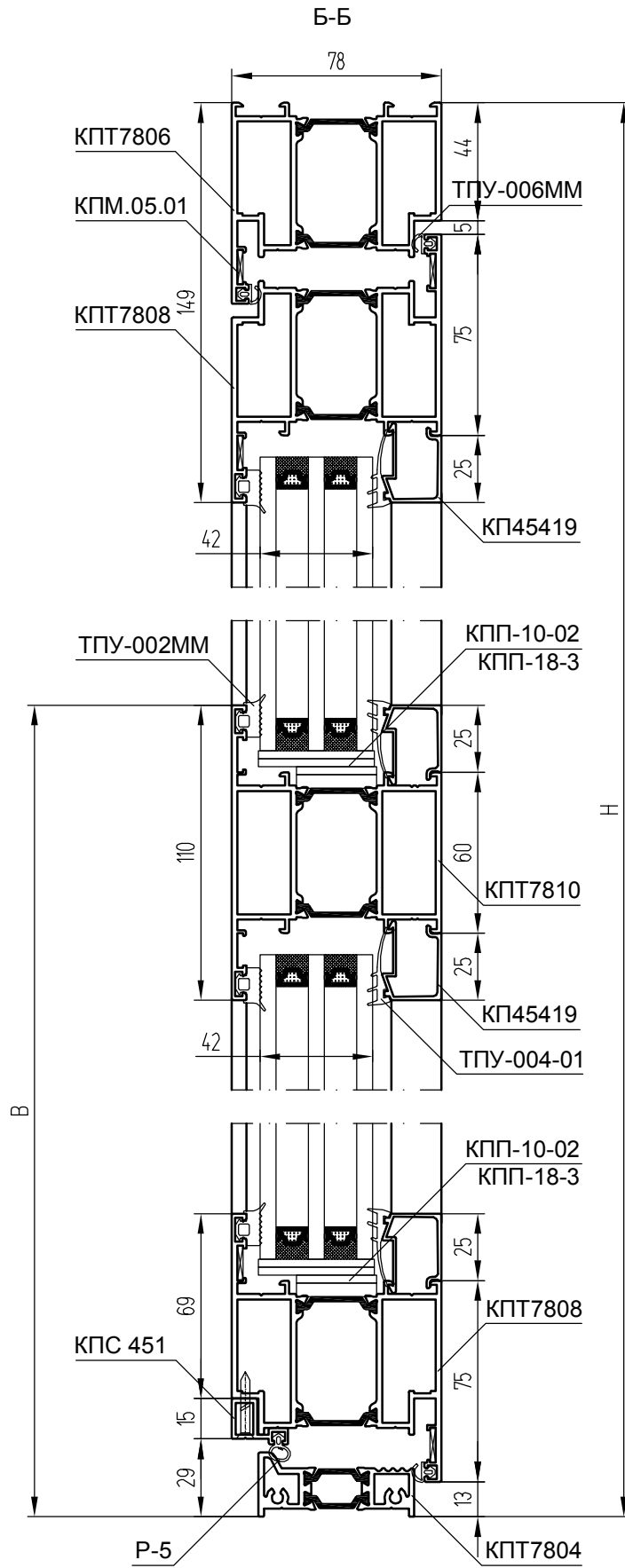
Стеклопакет S = 42 мм ГОСТ 24866-99	Н - В - 115	А/2 - 202	С - 166
Стеклопакет S = 42 мм ГОСТ 24866-99	Н - В - 115	А/2 - 202	А - С - 238
Стеклопакет S = 42 мм ГОСТ 24866-99	В - 189	А/2 - 202	С - 166
Стеклопакет S = 42 мм ГОСТ 24866-99	В - 189	А/2 - 202	А - С - 238

Двухстворчатая дверь с открыванием внутрь



A-A





КОМПЛЕКТУЮЩИЕ ИЗДЕЛИЯ

КПС 826-9,8	Закладная рамы угловая L = 9,8 мм	4
КПС 828-9,8	Закладная рамы угловая L = 9,8 мм	4
КПС 826-9,8	Закладная створки угловая L = 9,8 мм	16
КПС 828-9,8	Закладная створки угловая L = 9,8 мм	16
КП45418-45,5	Закладная Т-обр. соединения L = 45,5 мм	4
КПС 898-45,5	Закладная Т-обр. соединения L = 45,5 мм	4
КПМ.04.01	Штифт Ø5,2x25	16
КПМ.07.02	Штифт Ø5x14	48
КПМ.05.01	Уголок	18
КПП-10-02	Подкладка под заполнение	32
КПП-18-3	Подкладка под заполнение	32
СТН-0109Т	Комплект петель	6
	Переходник	36
KALE 153-30	Замок с фалевой защелкой (профильный цилиндр 164 GN, 164 BN, 164 BN-E 90 мм)	1
СТН-1700-14	Нажимной гарнитур	1
ЭСВ-3	Элемент стальной	5
КПП-30	Заглушка	1
КПП-30-1	Заглушка	1
КПП-31	Заглушка	1
КПП-31-1	Заглушка	1
КПП-32	Заглушка	2
арт. 3712	Шпингалет FAPIM	2
УП-78-F	Пластина под шпингалет FAPIM	2
УП-78-F-1	Пластина под ответную планку верхнего шпингалета FAPIM	1
УП-78-F-2	Пластина под ответную планку нижнего шпингалета FAPIM	1

АЛЮМИНИЕВЫЕ ПРОФИЛИ



ШИФР	НАЗНАЧЕНИЕ	РАЗМЕР ДЛЯ 2-СТВ. ДВЕРИ	РАЗМЕР ДЛЯ 1,5-СТВ. ДВЕРИ	ВИД	КОЛ-ВО
КПТ7806	Стойка рамы	Н	Н		2
КПТ7806	Перекладина рамы	А	А		1
КПТ7808	Стойка полотна ("раб.")	Н - 62	Н - 62		2
КПТ7808	Стойка полотна ("лен.")	Н - 62	Н - 62		1
КПТ7807	Стойка полотна ("лен.") заготовка	Н - 62	Н - 62		1
КПТ7808	Перекладина полотна ("раб.")	А/2 - 36	С		2
КПТ7808	Перекладина полотна ("лен.") заг.	А/2 - 36	А - С - 72		1+1
КПТ7810	Перекладина полотна средняя ("раб.")	А/2 - 186	С - 150		1
КПТ7810	Перекладина полотна средняя ("лен.")	А/2 - 186	А - С - 222		1
КПТ7804	Порог	А - 110	А - 110		1
КП45419	Штапик вертикальный	Н - В - 149	Н - В - 149		4
КП45419	Штапик вертикальный	В - 223	В - 223		4
КП45419	Штапик горизонтальный	А/2 - 186	С - 150		4
КП45419	Штапик горизонтальный	А/2 - 186	А - С - 222		4
КПС 451	Притвор ("раб.")	А/2 - 98	С - 62		1
КПС 451	Притвор ("лен.")	А/2 - 67	А - С - 103		1

УПЛОТНИТЕЛИ

ТПУ-002ММ	Уплотнитель заполнения	$L = 4H + 4A - 2,976, \text{ м}$
ТПУ-004-01	Уплотнитель заполнения	$L = 4H + 4A - 2,976, \text{ м}$
ТПУ-006ММ	Уплотнитель притвора	$L = 6H + 3A - 0,588, \text{ м}$
Р-5	Уплотнитель притвора	$L = A - 0,196, \text{ м}$

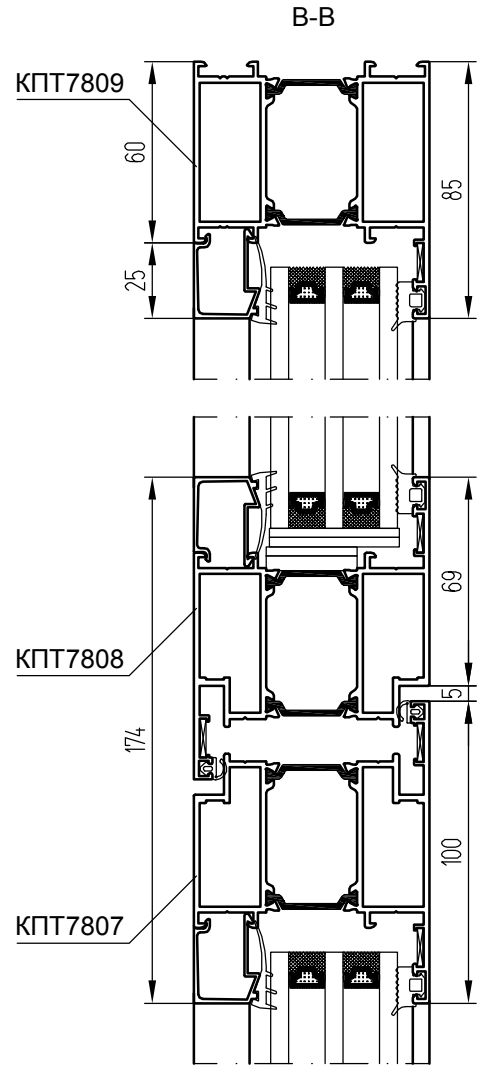
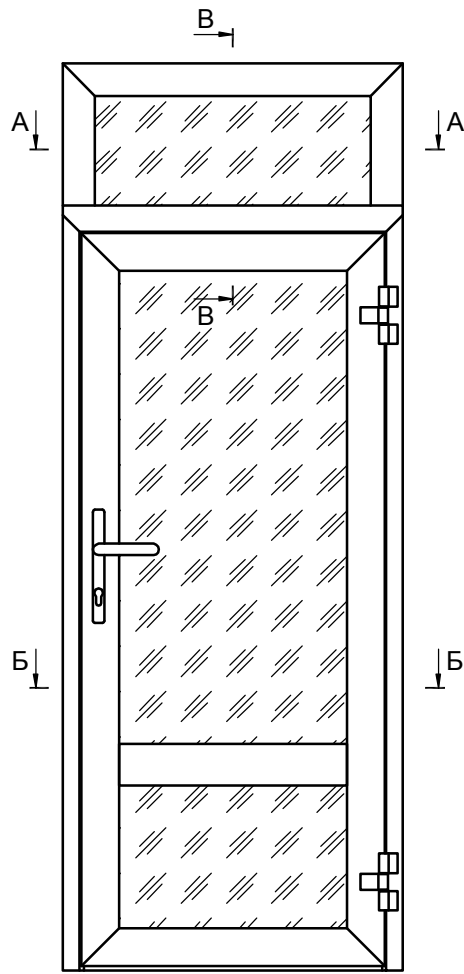
РАЗМЕРЫ ЗАПОЛНЕНИЯ

Стеклопакет S = 42 мм ГОСТ 24866-99	Н - В - 115	А/2 - 202	С - 166
Стеклопакет S = 42 мм ГОСТ 24866-99	Н - В - 115	А/2 - 202	А - С - 238
Стеклопакет S = 42 мм ГОСТ 24866-99	В - 189	А/2 - 202	С - 166
Стеклопакет S = 42 мм ГОСТ 24866-99	В - 189	А/2 - 202	А - С - 238

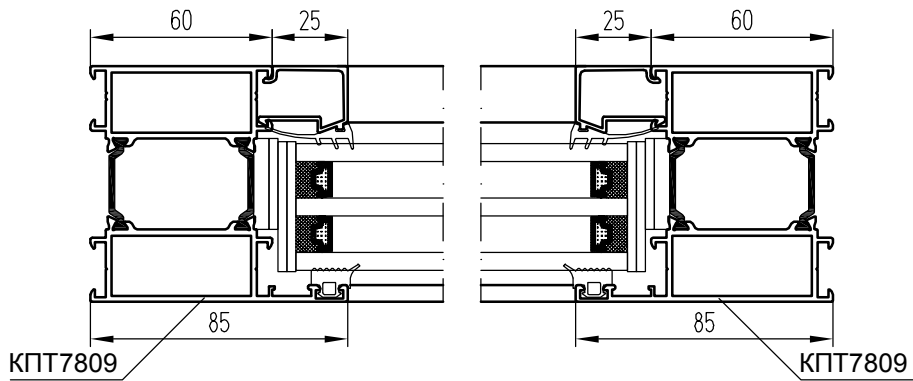
Варианты дверей с приставными витражами

Дверь с верхним приставным витражом

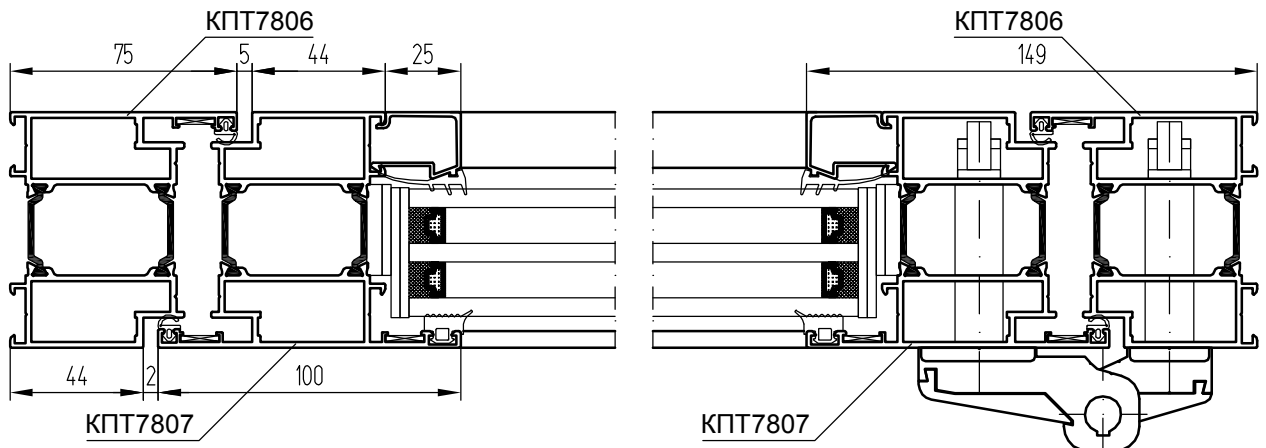
система **СИАЛ** КПТ78 БЕСШТУЛЬПОВЫЕ ДВЕРИ



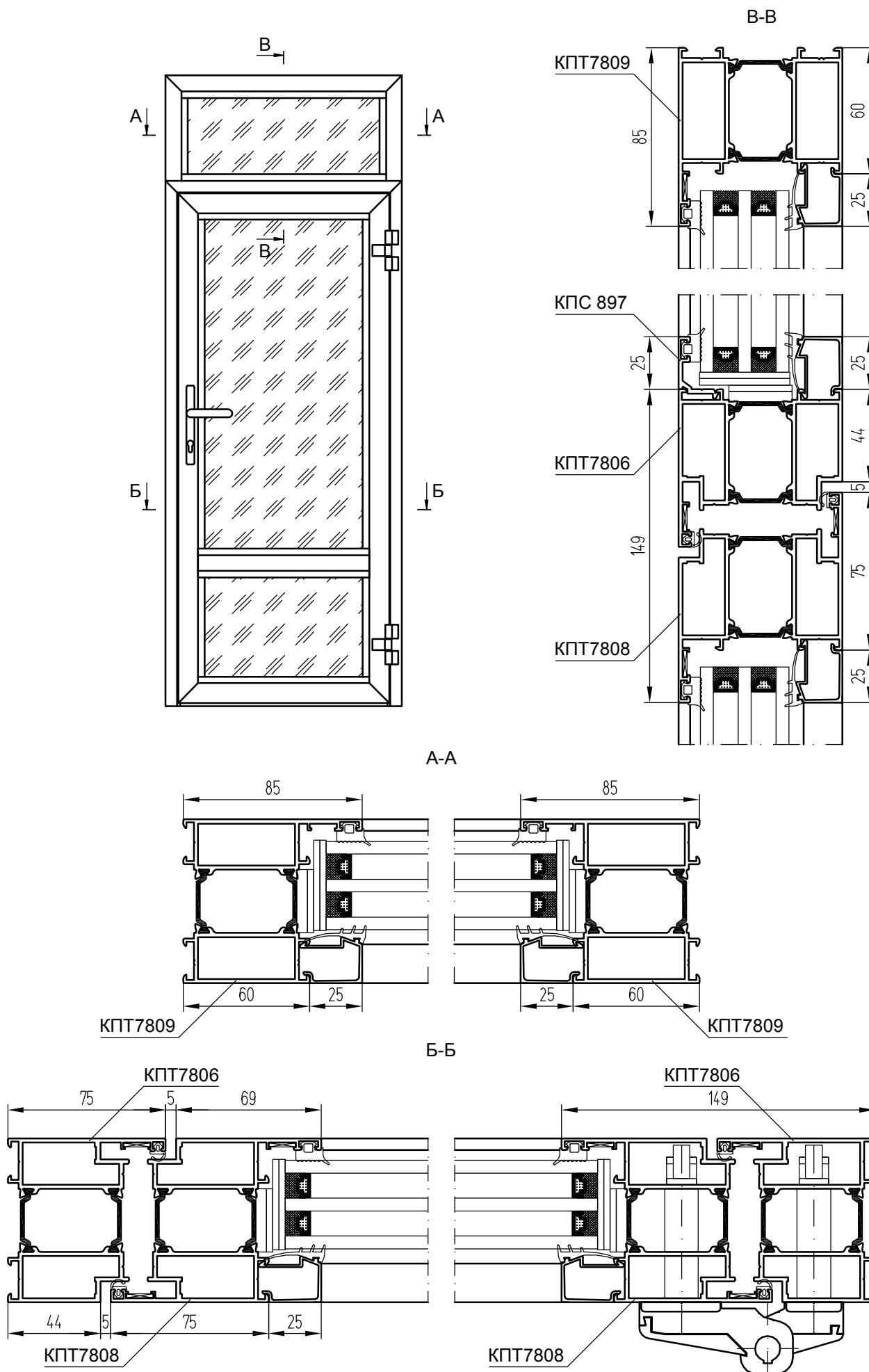
А-А



Б-Б



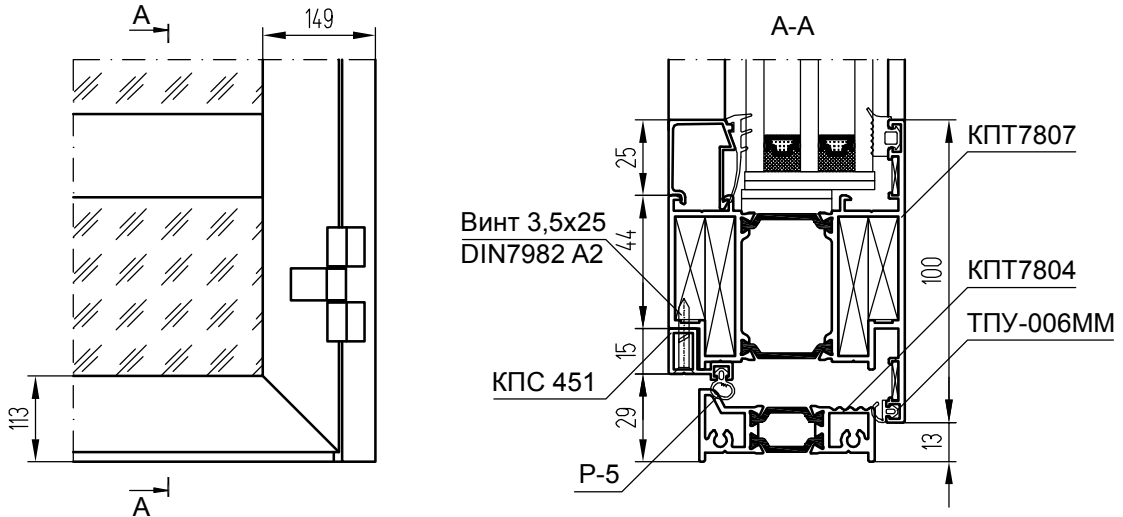
Дверь с открыванием внутрь с верхним приставным витражом
(исполнение со штапиком КПС 897)



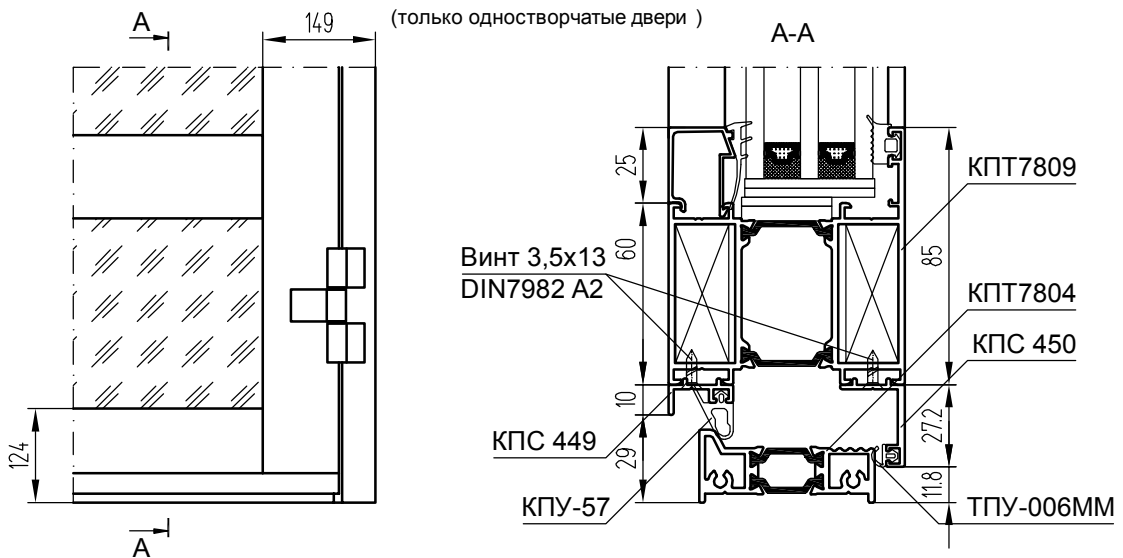
система **СИАЛ** КПТ78 БЕСШТУЛЬПОВЫЕ ДВЕРИ

Варианты выполнения нижней перекладины двери (открытие наружу)

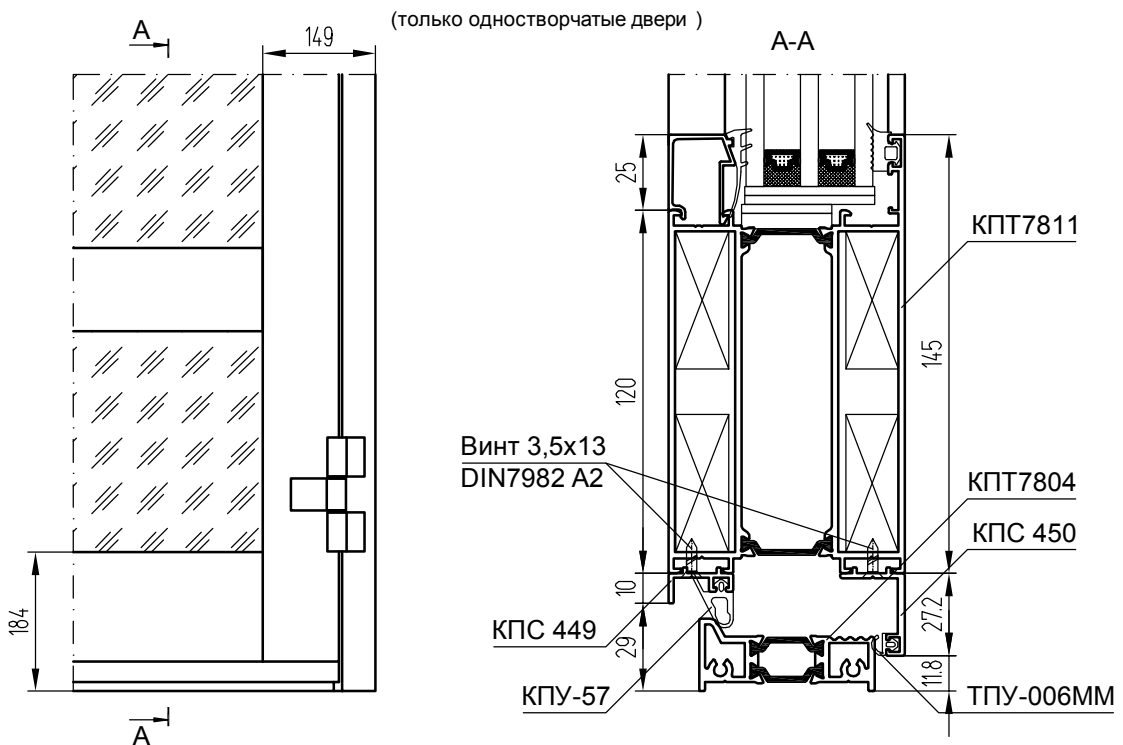
Из профиля КРТ7807 с притвором КПС 451



Из профиля КРТ7809 с притворами КПС 449 и КПС 450
(только одностворчатые двери)

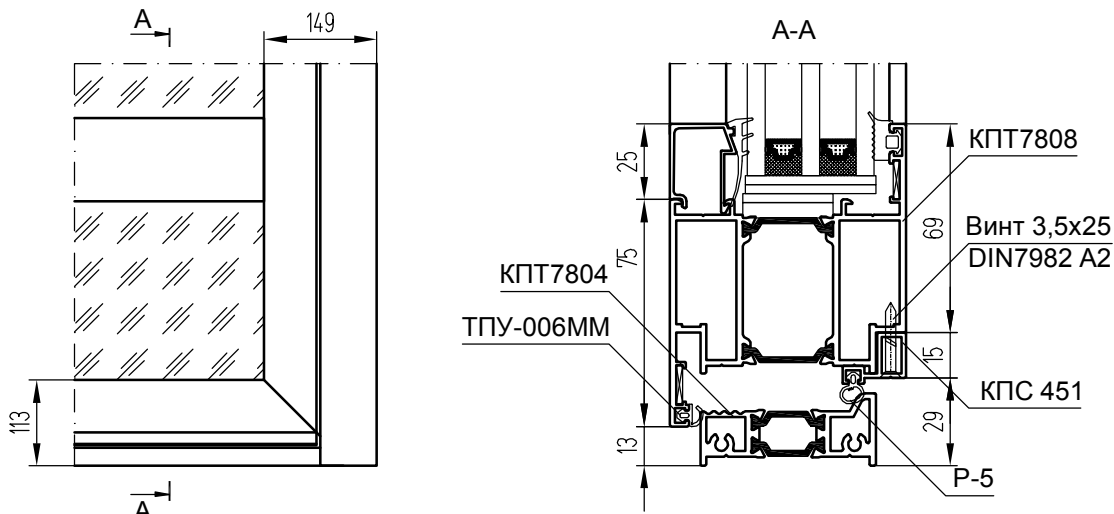


Из профиля КРТ7811 с притворами КПС 449 и КПС 450
(только одностворчатые двери)



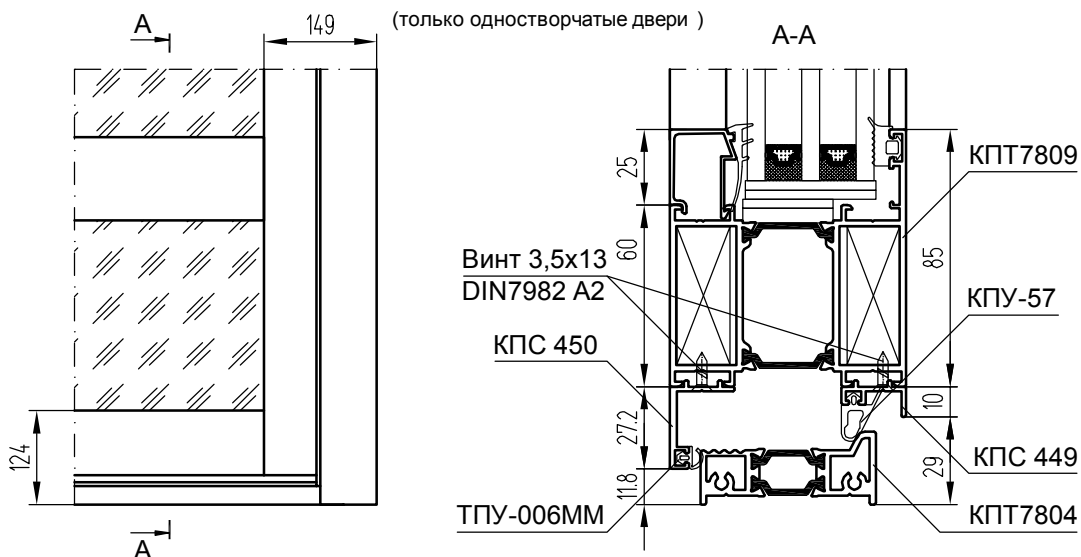
Варианты выполнения нижней перекладины двери (открытие внутрь)

Из профиля КПТ7808 с притвором КПС 451



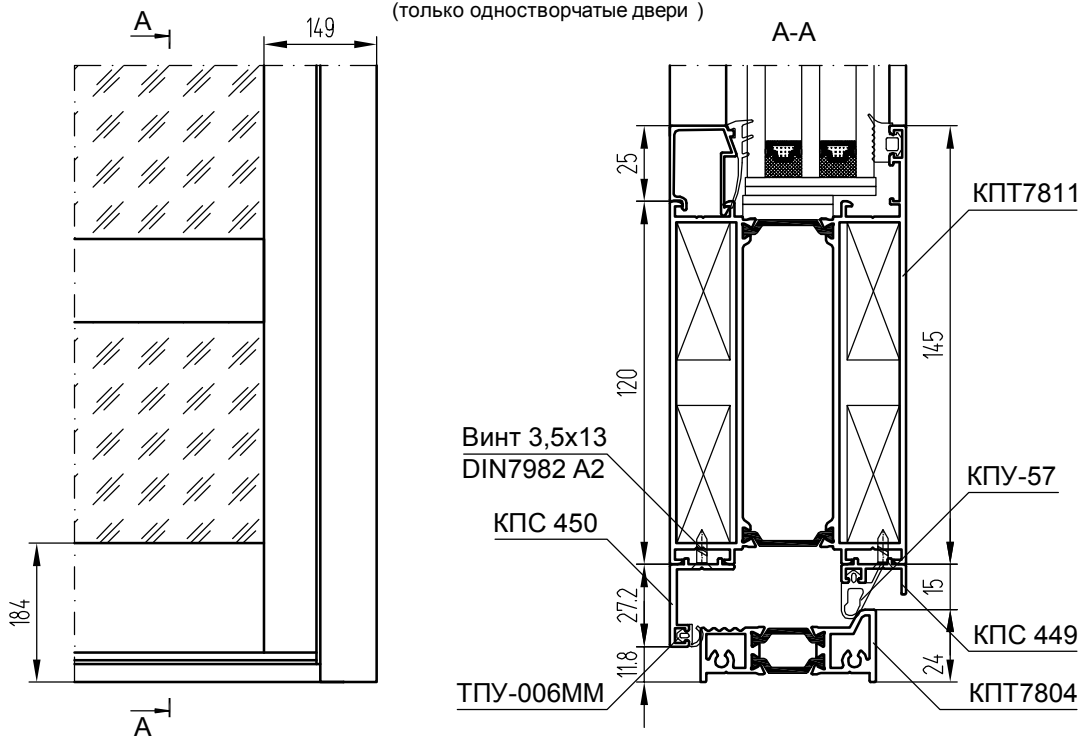
Из профиля КПТ7809 с притворами КПС 449 и КПС 450

(только одностворчатые двери)



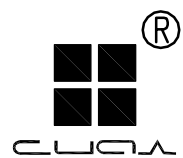
Из профиля КПТ7811 с притворами КПС 449 и КПС 450

(только одностворчатые двери)



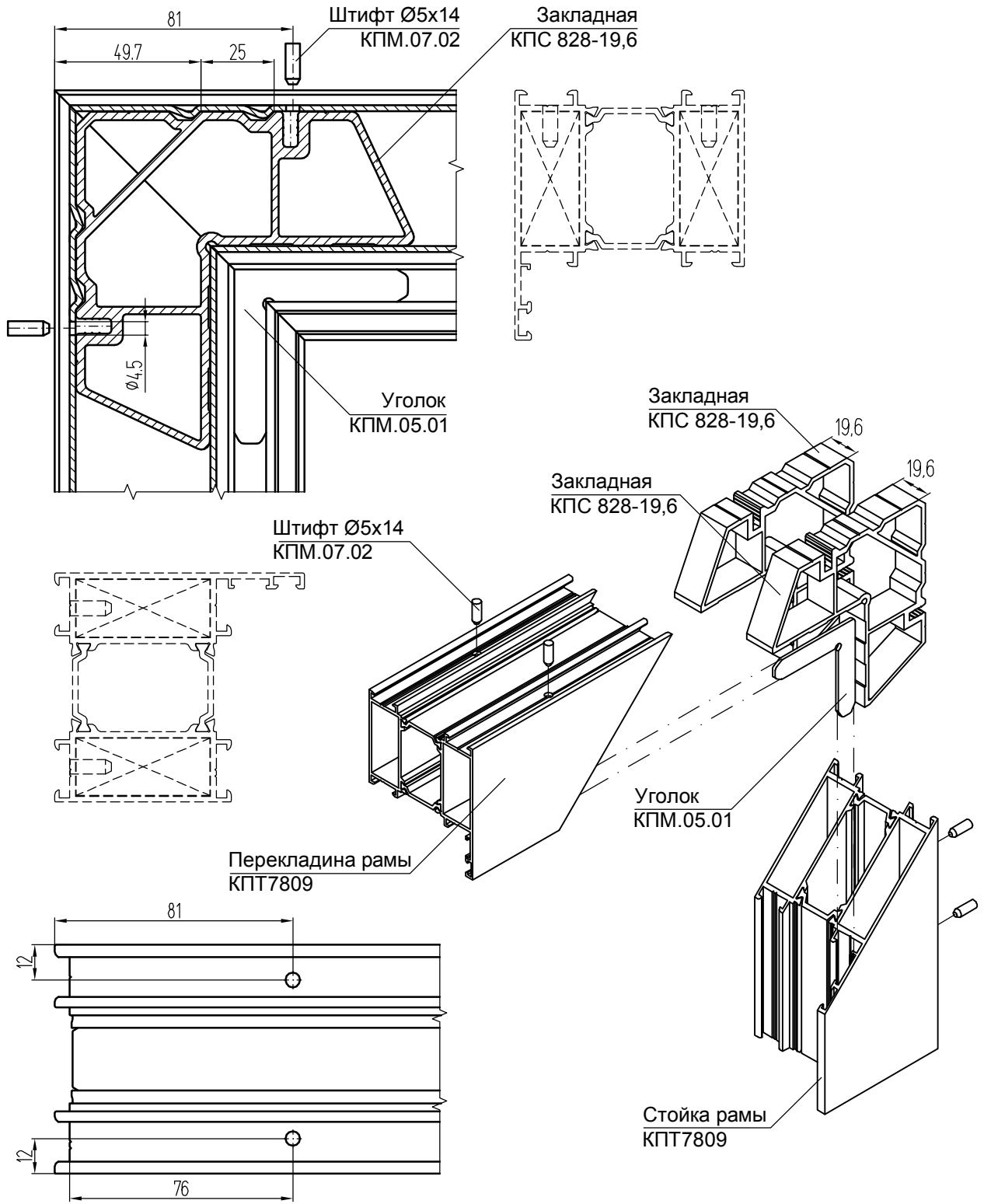


система **СИАЛ** кпт78 БЕСШТУЛЬПОВЫЕ ДВЕРИ

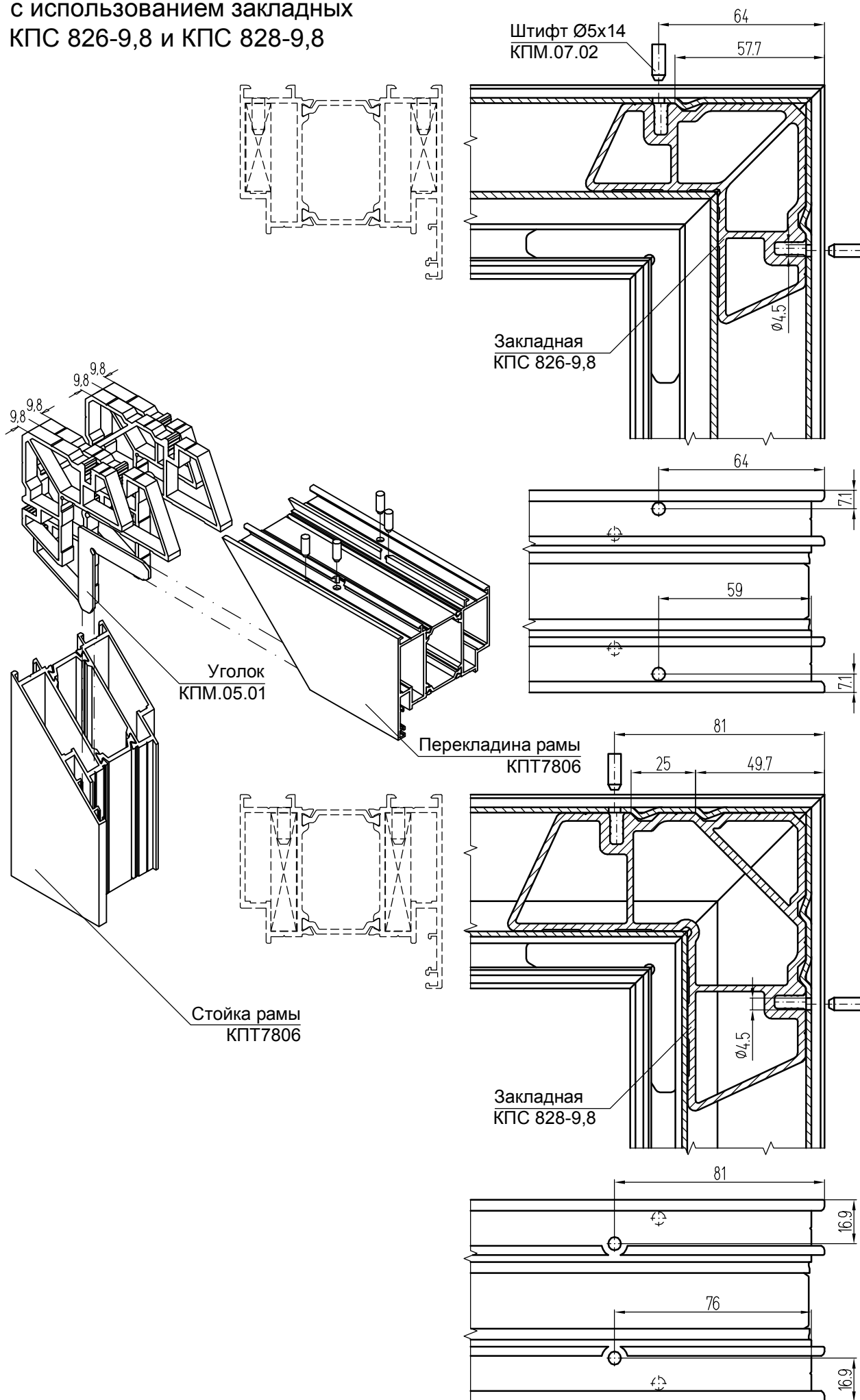


ДЕТАЛИРОВКИ И СБОРКИ

Угловое соединение приставной рамы КРТ 7809 с использованием закладных КПС 828-19,6

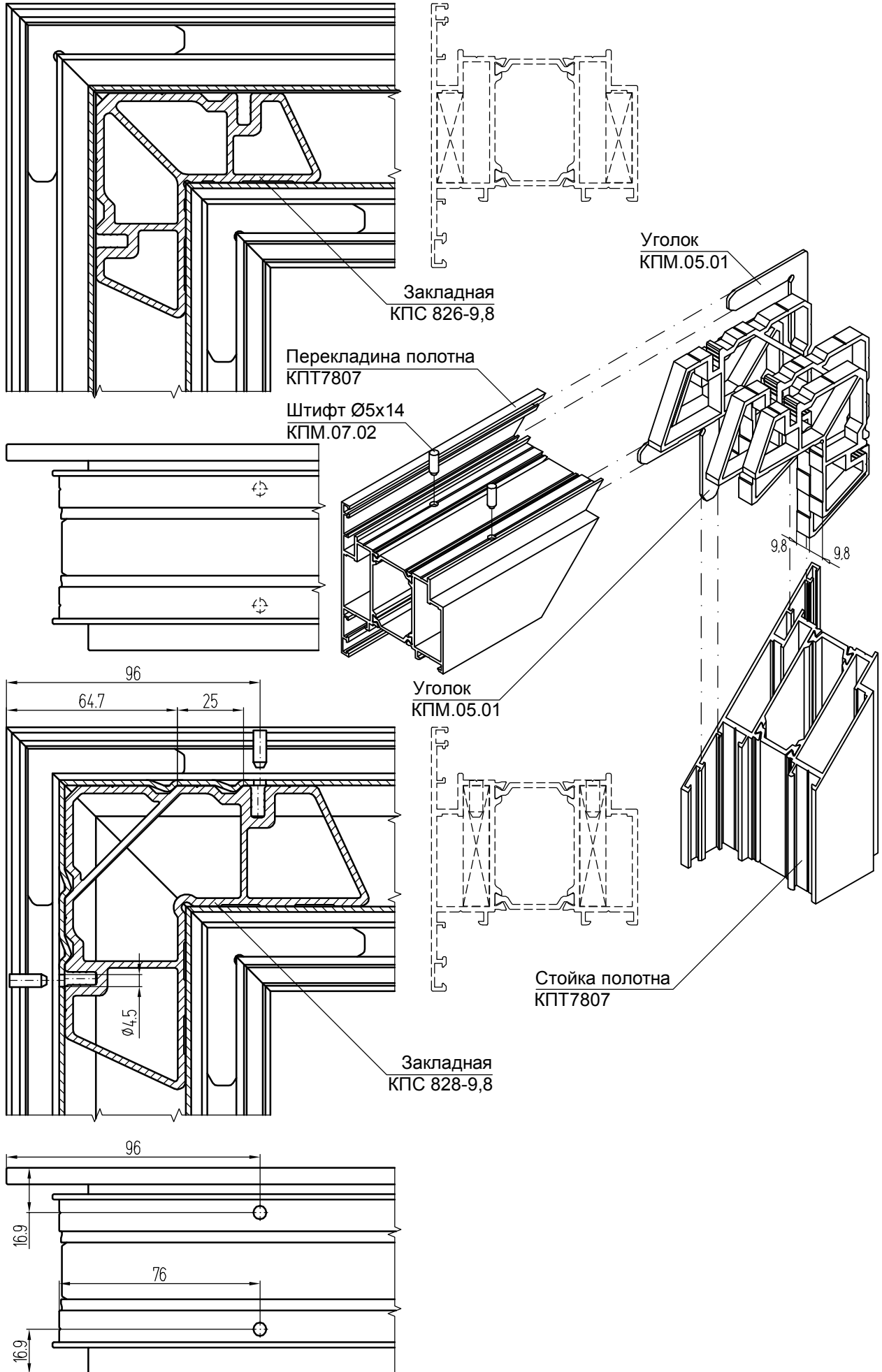


Угловое соединение рамы двери КПТ 7806
с использованием закладных
КПС 826-9,8 и КПС 828-9,8

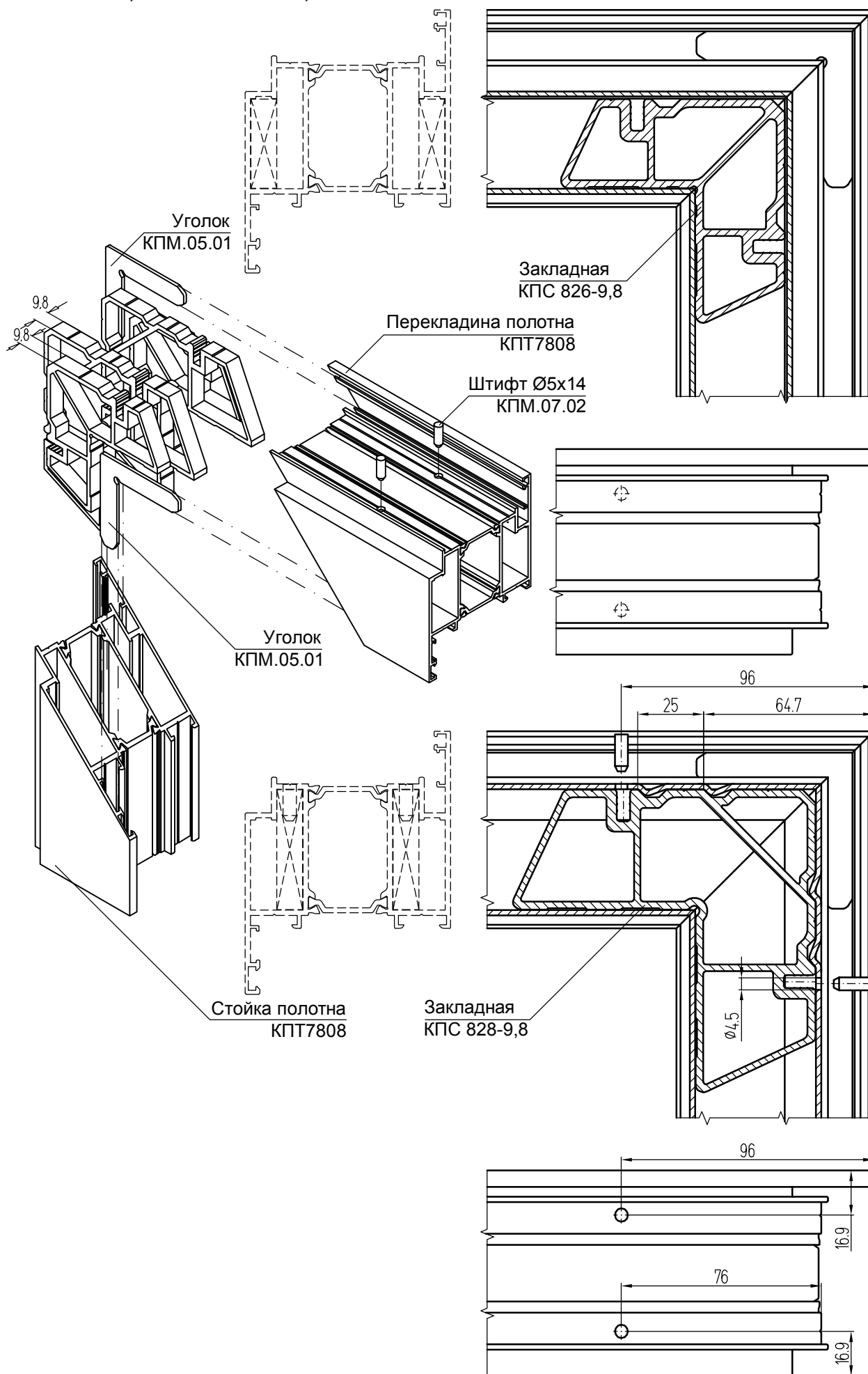


система СИАЛ КПТ78 ДЕТАЛИРОВКИ И СБОРКИ

Угловое соединение полотна двери КРТ 7807
с использованием закладных
КПС 826-9,8 и КПС 828-9,8

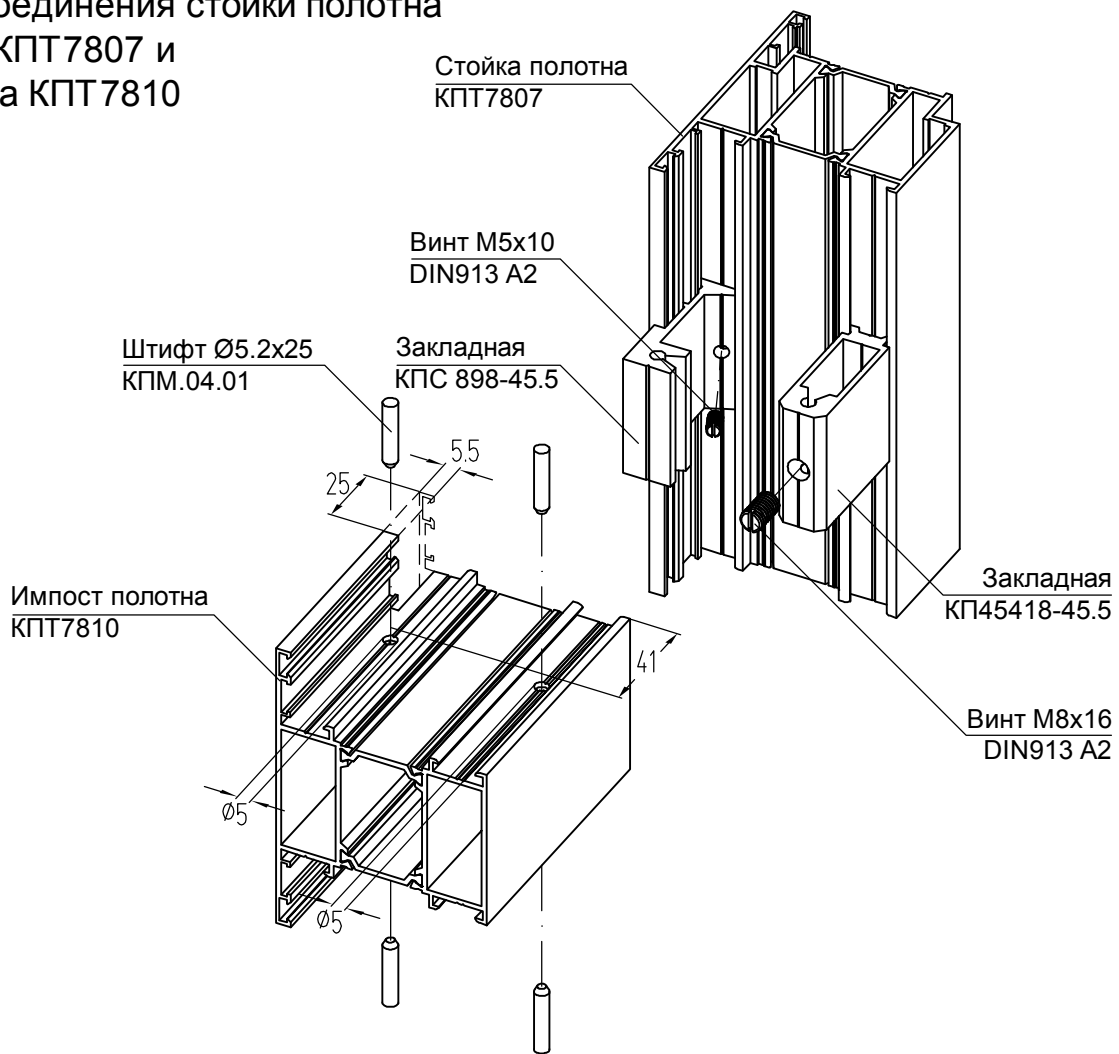


Угловое соединение полотна двери КПТ 7808
с использованием закладных
КПС 826-9,8 и КПС 828-9,8

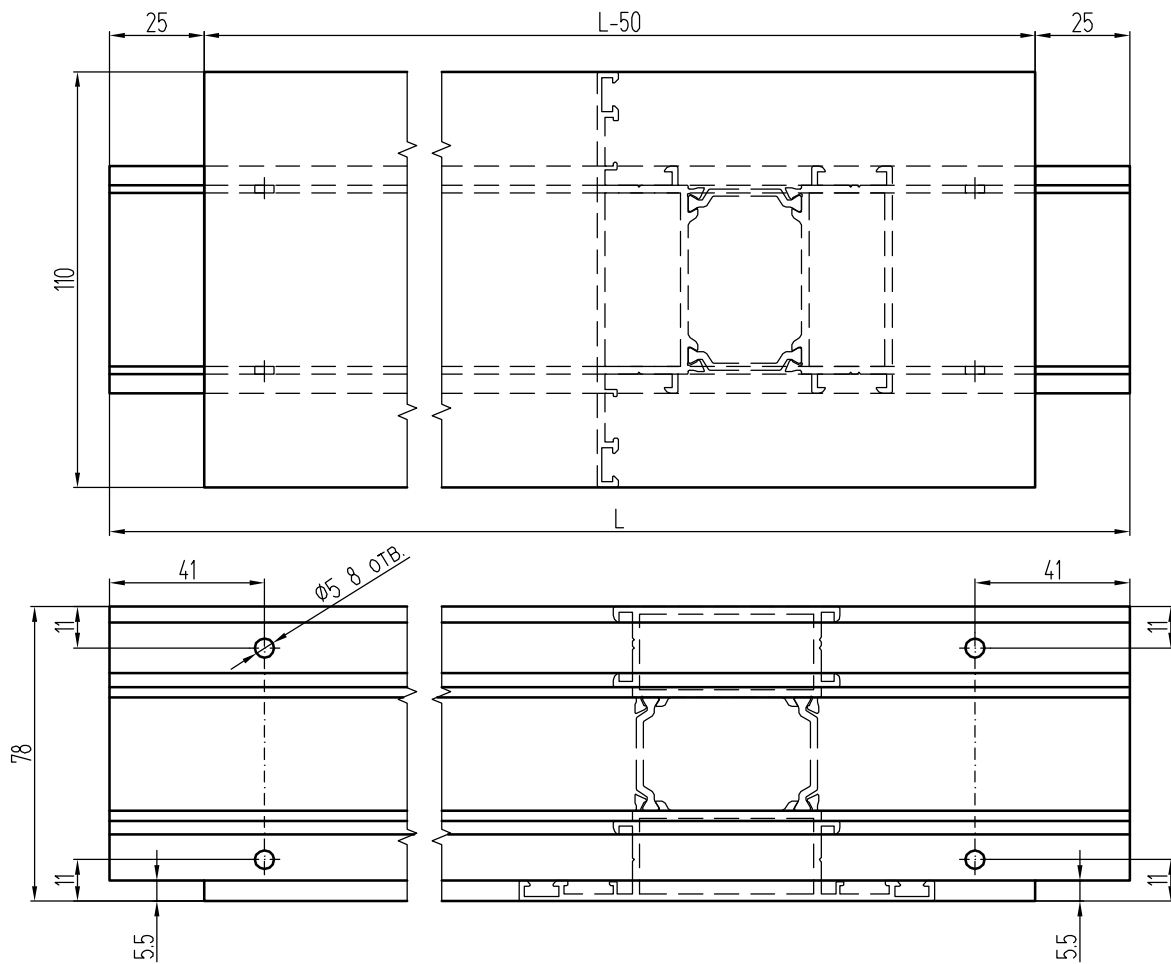


система **СИАЛ** КПТ78 ДЕТАЛИРОВКИ И СБОРКИ

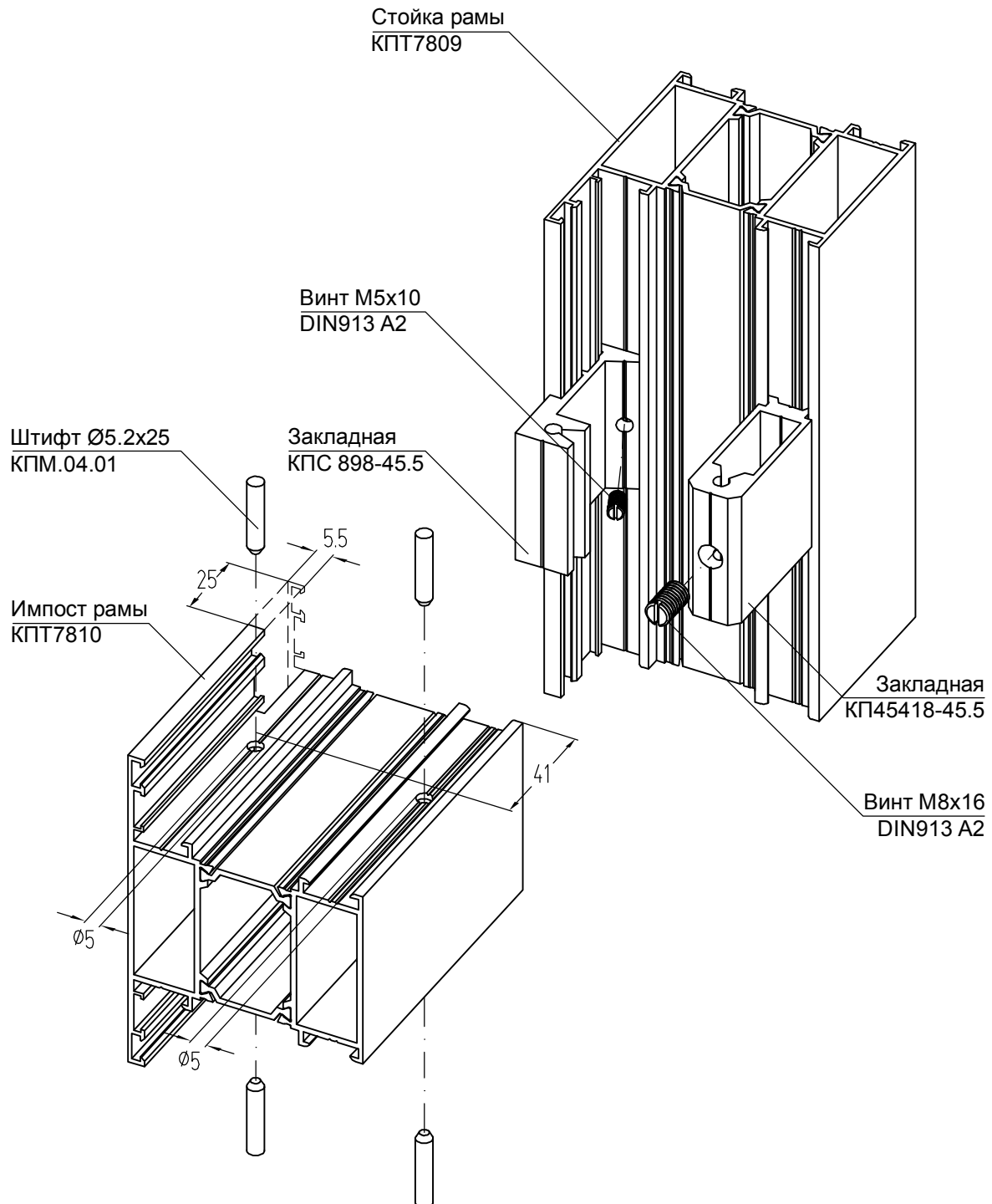
Узел соединения стойки полотна
двери КПТ7807 и
импоста КПТ7810



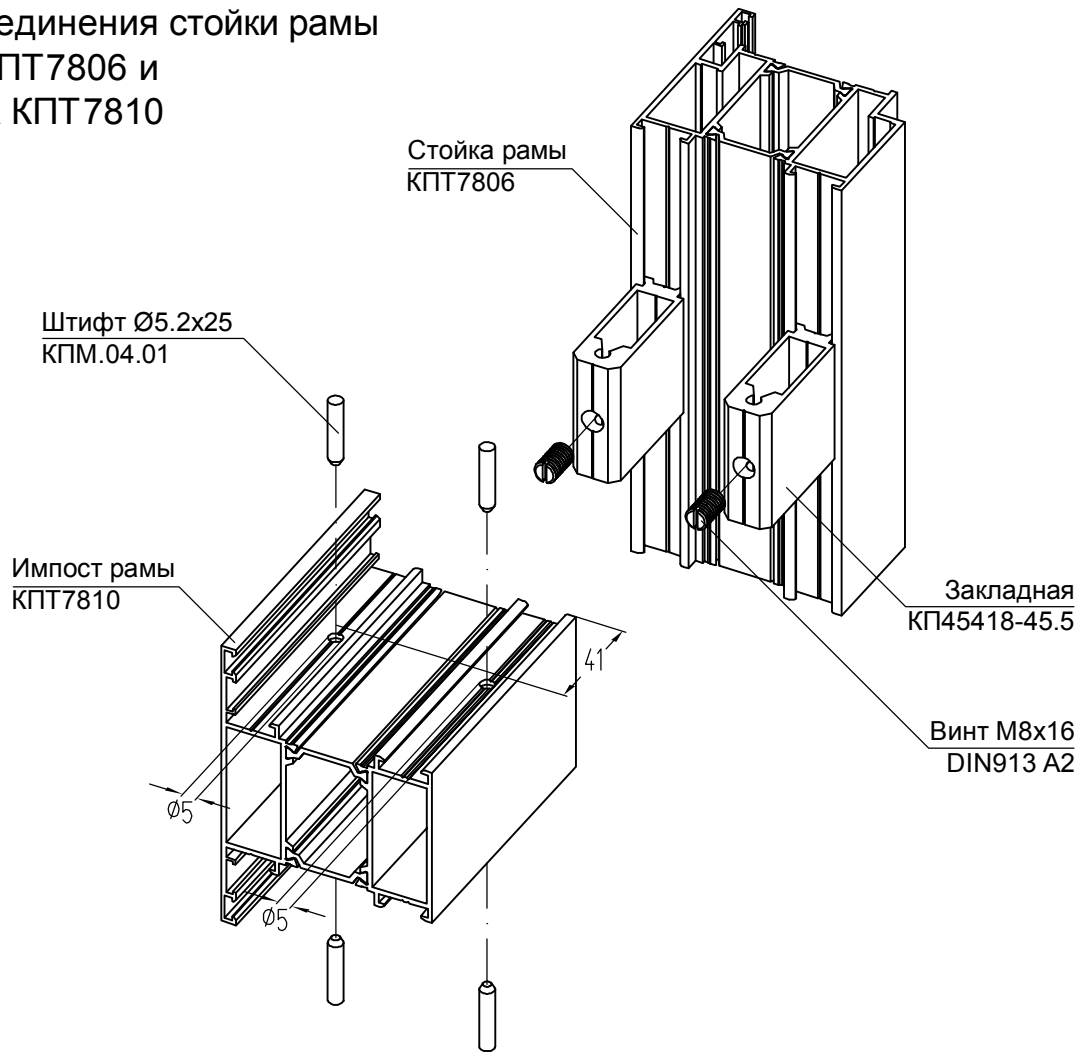
Обработка импоста полотна КПТ 7810



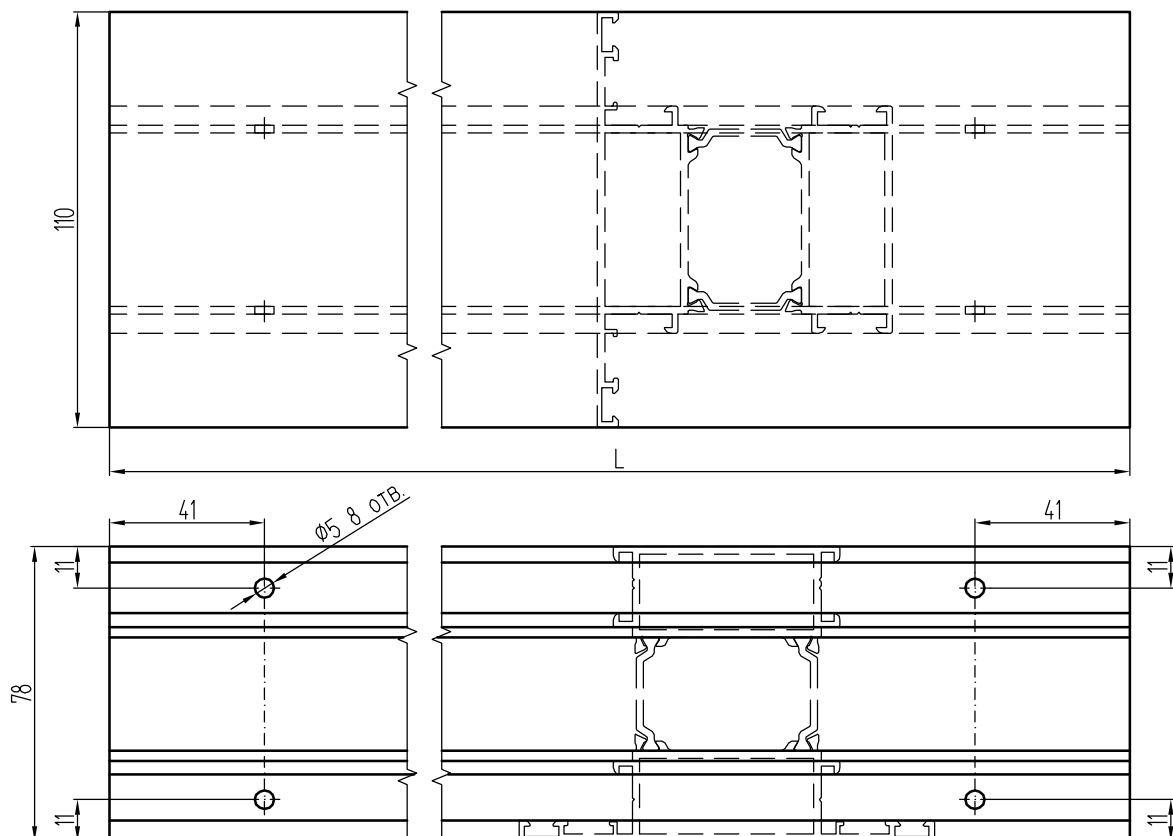
Узел соединения стойки приставной рамы КПТ 7809 и импоста КПТ 7810



Узел соединения стойки рамы
двери КРТ7806 и
импоста КРТ7810

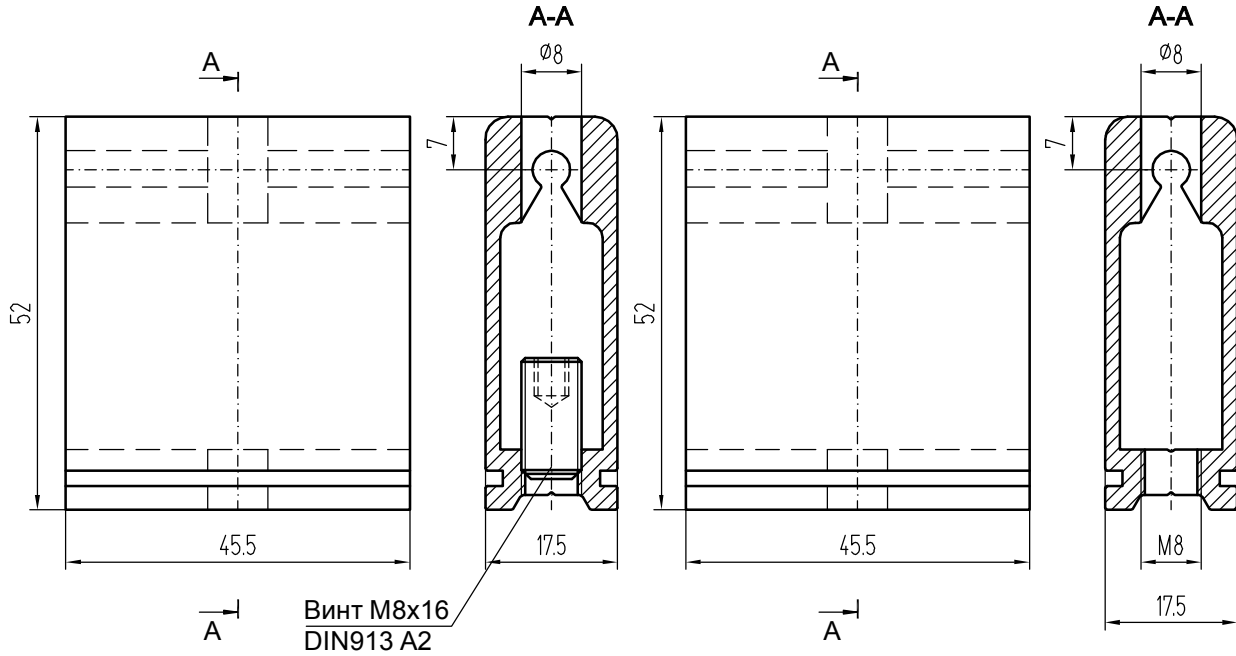


Обработка импоста рамы КРТ 7810



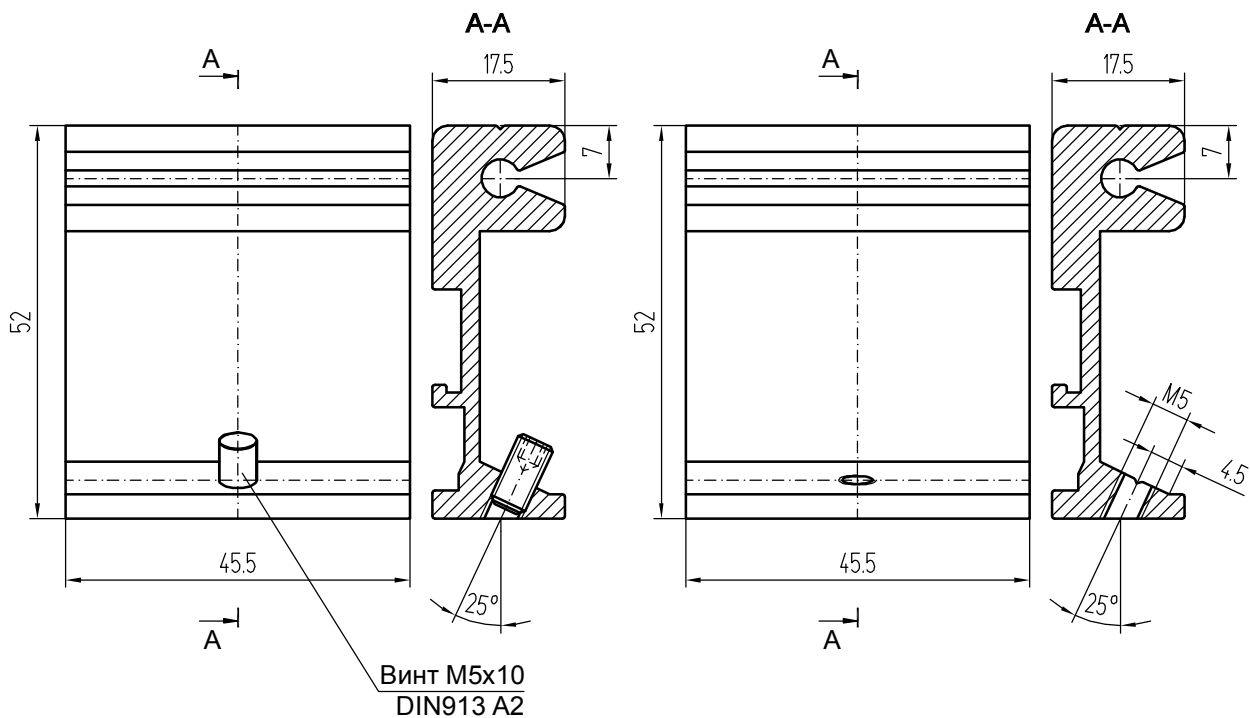
Обработка закладной импоста КП 45418-45,5

Обработка КП45418

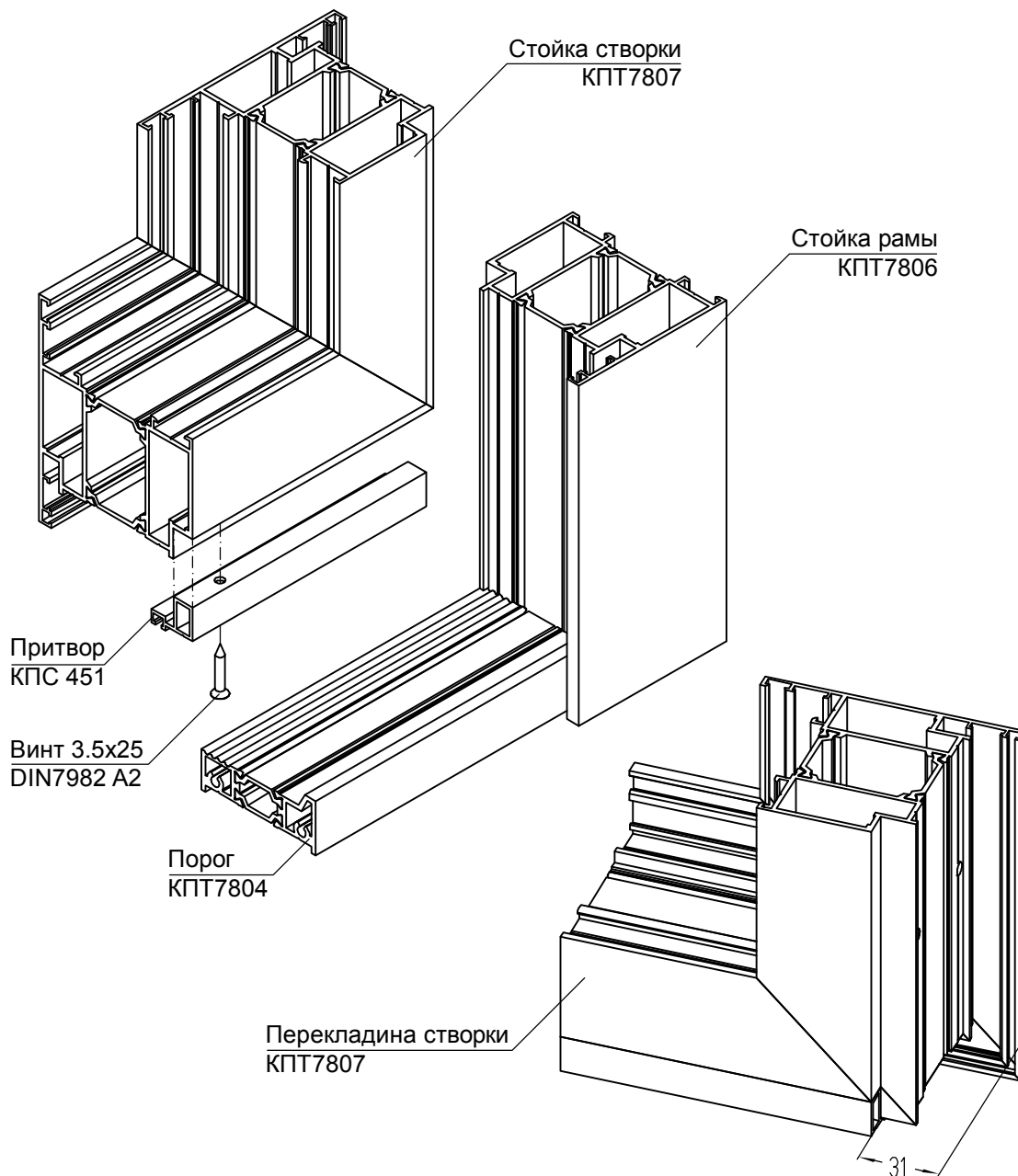


Обработка закладной импоста КП С 898-45,5

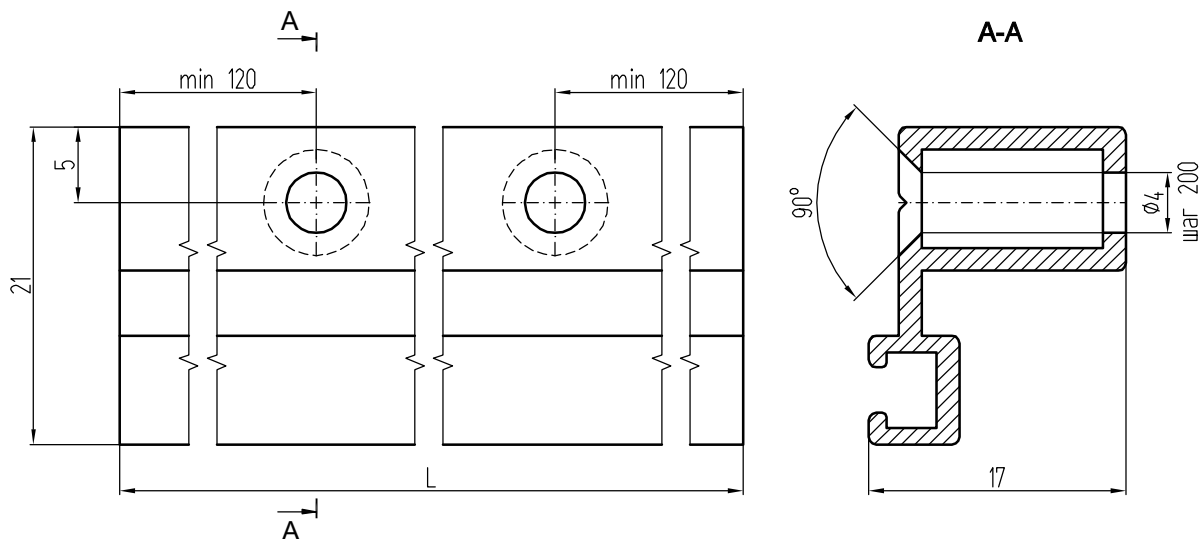
Обработка КПС 898



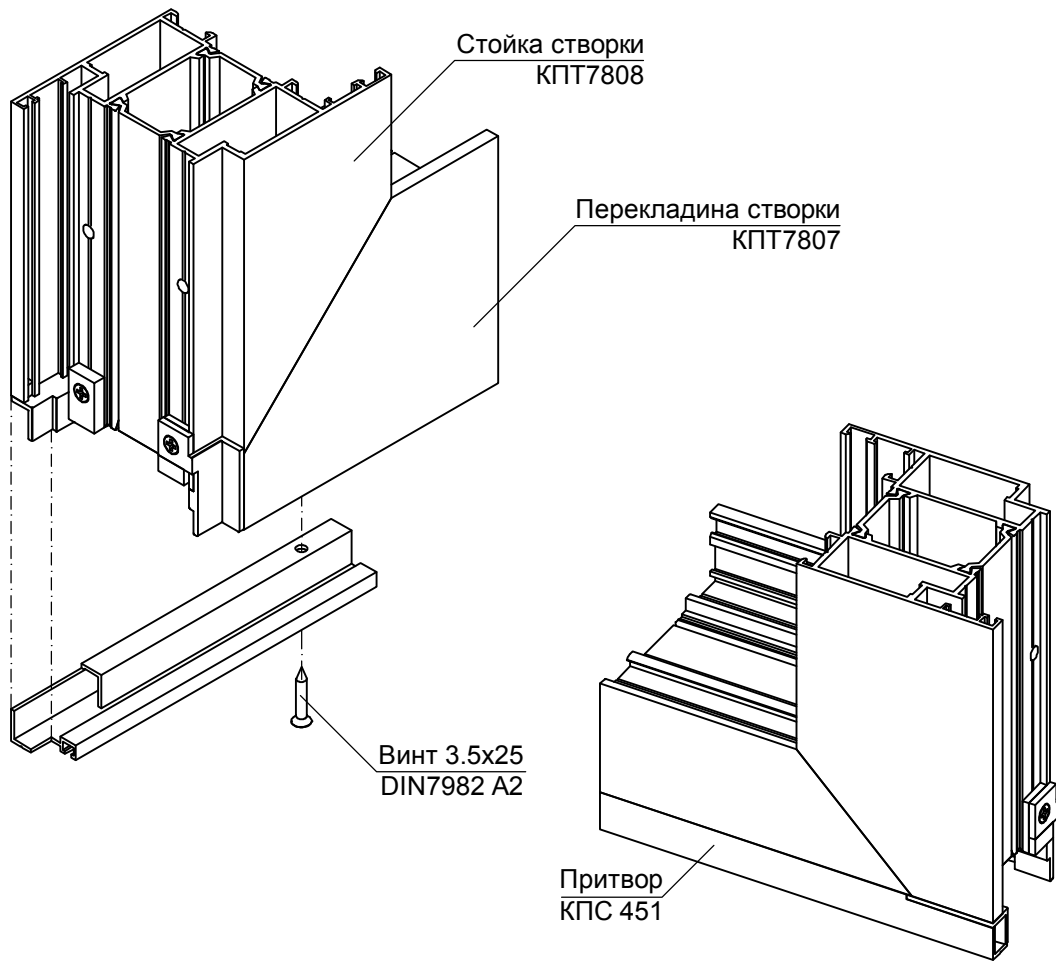
Установка притвора КПС 451 в нижнюю перекладину створки КПП 7807
 одностворчатой двери ("рабочую" створку двухстворчатой двери)



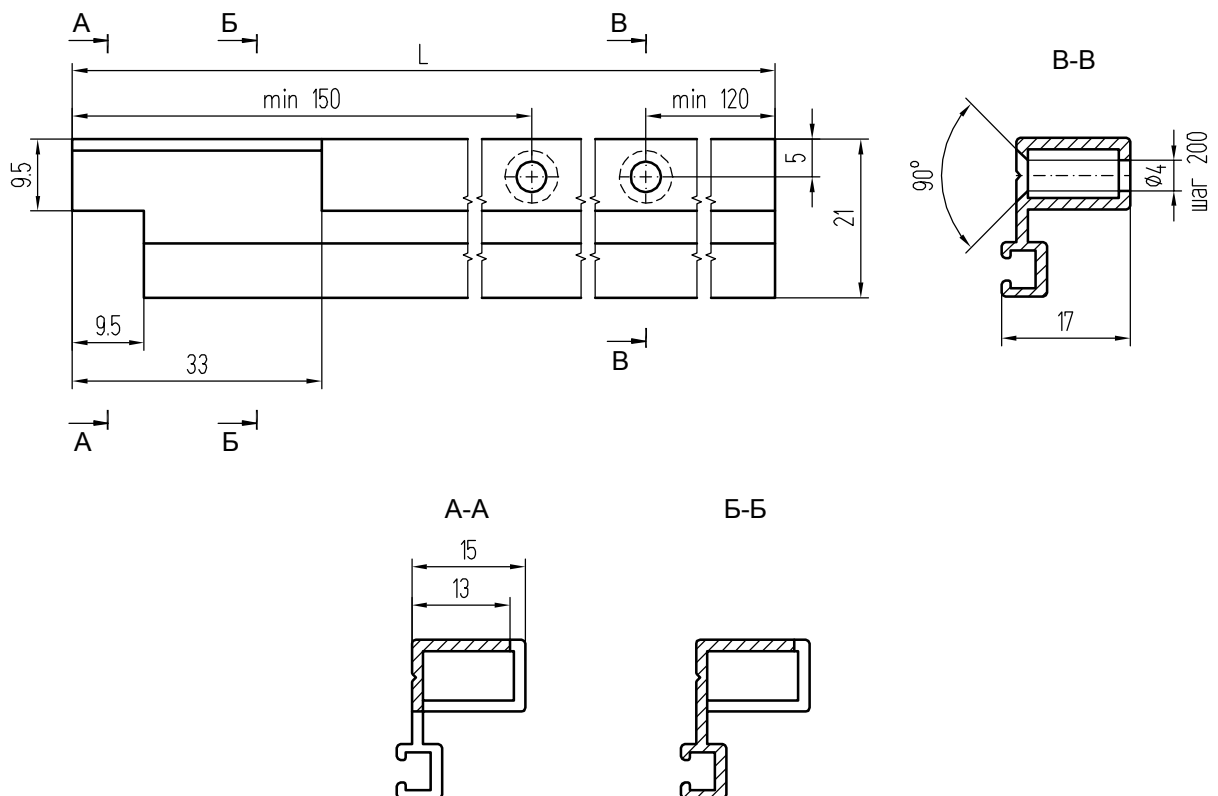
Обработка притвора КПС 451



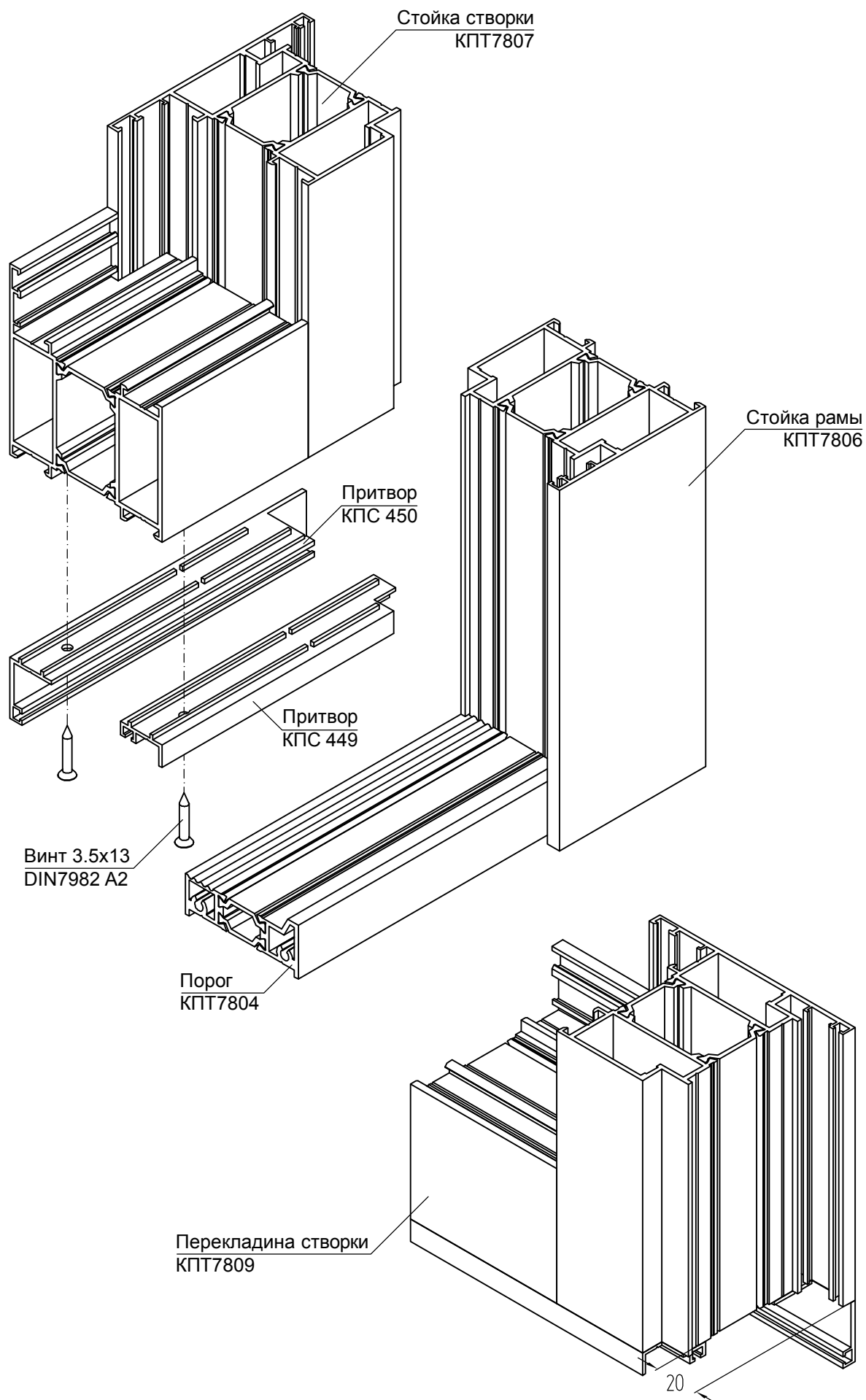
Установка притвора КПС 451 в нижнюю перекладину "ленивой" створки КРТ7807 двухстворчатой двери



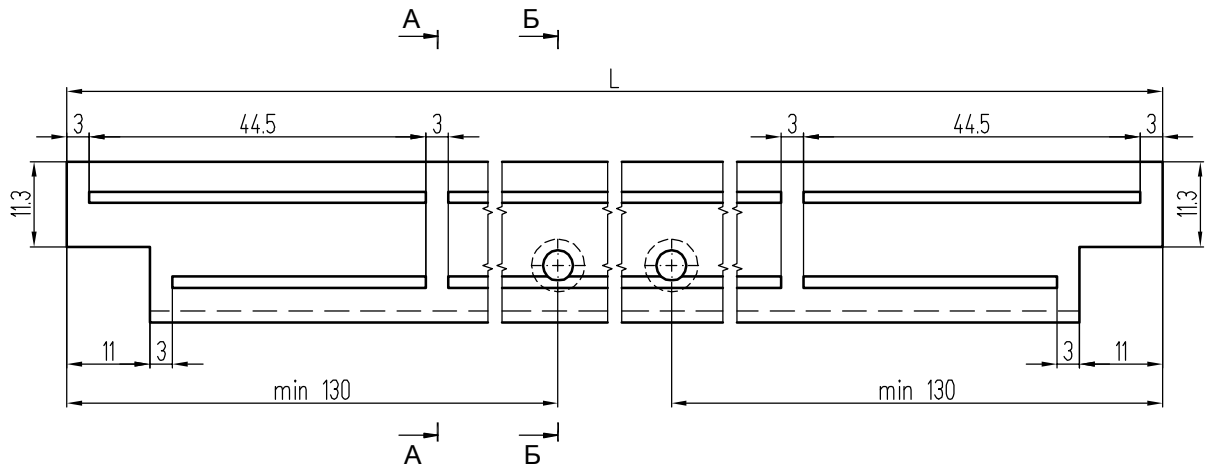
Обработка притвора КПС 451



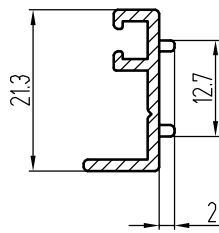
Установка притворов КПС 449 и КПС 450 в нижнюю перекладину створки КРТ7809 одностворчатой двери



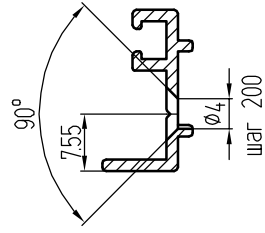
Обработка притвора КПС 449



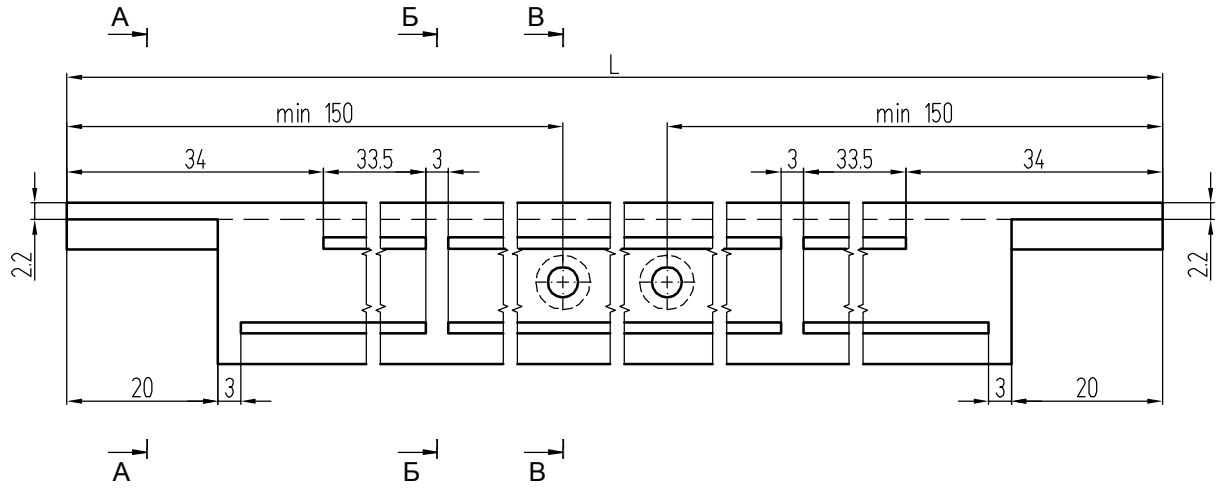
A-A



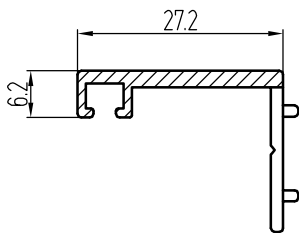
Б-Б



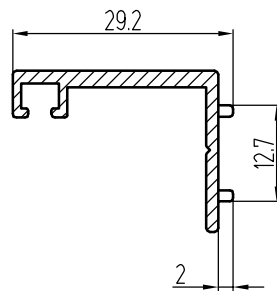
Обработка притвора КПС 450



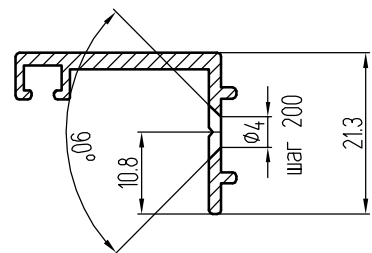
A-A



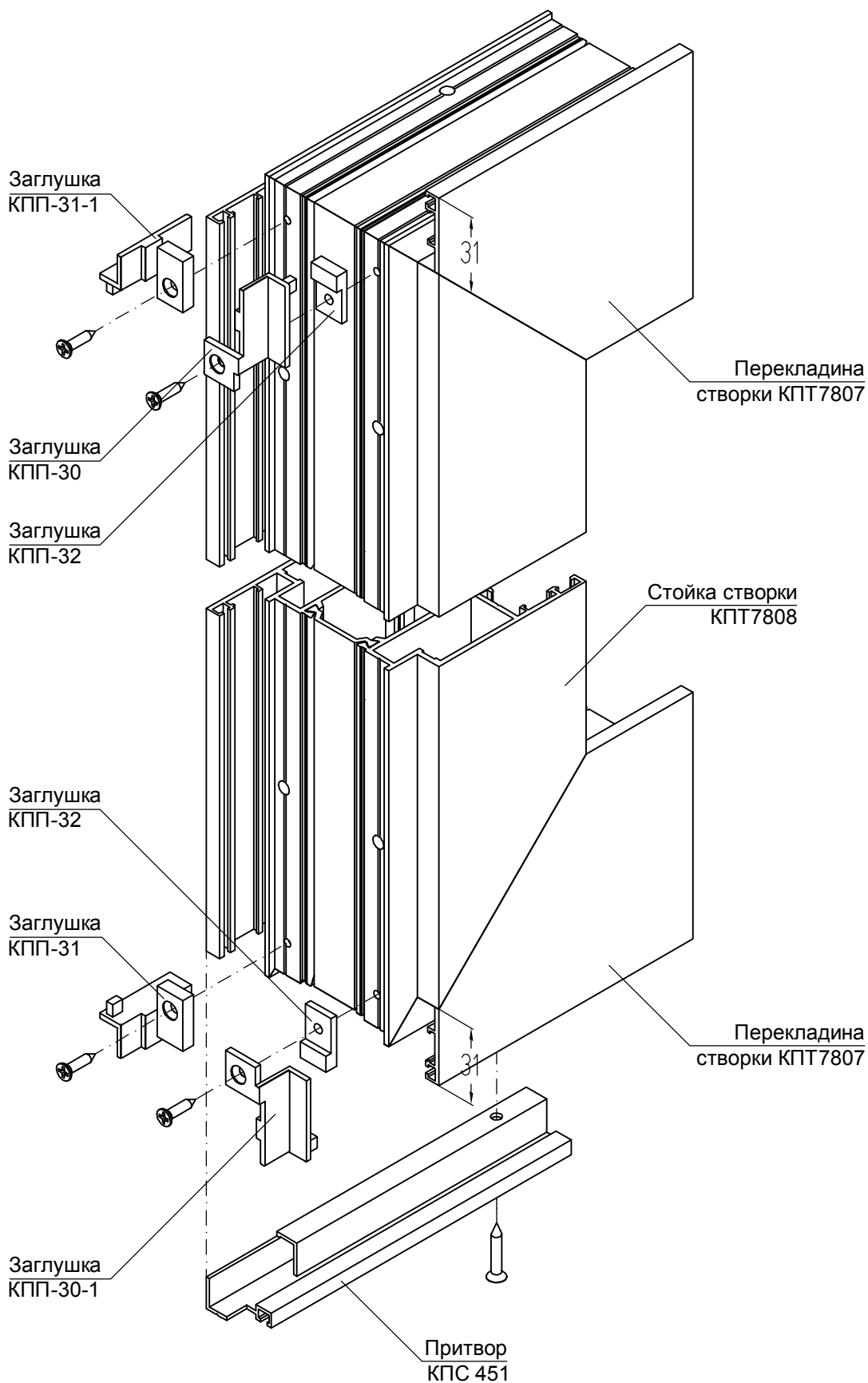
Б-Б



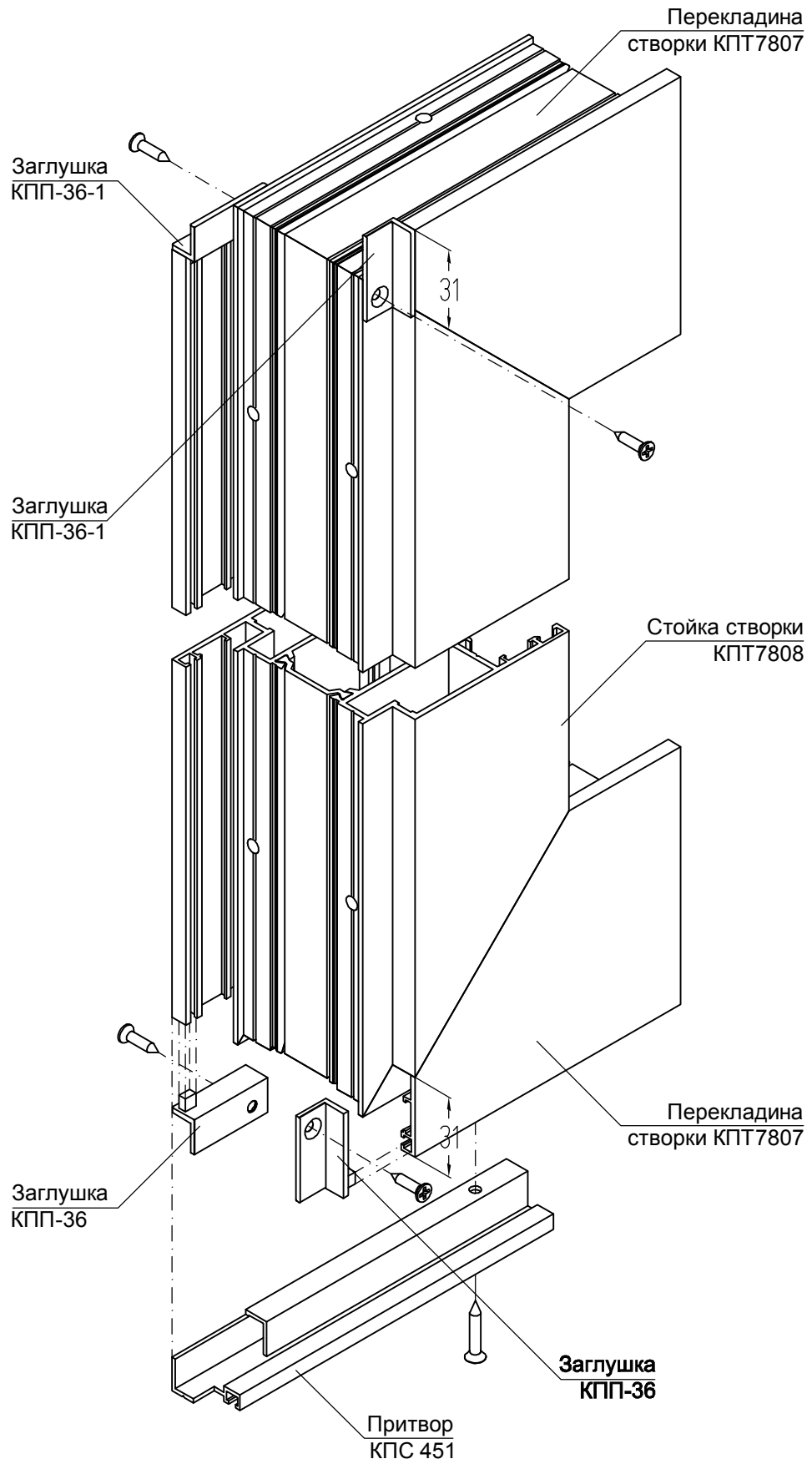
В-В



Установка заглушек КПП-30, КПП-30-1,
КПП-31, КПП-31-1, КПП-32 на
"ленивую" створку



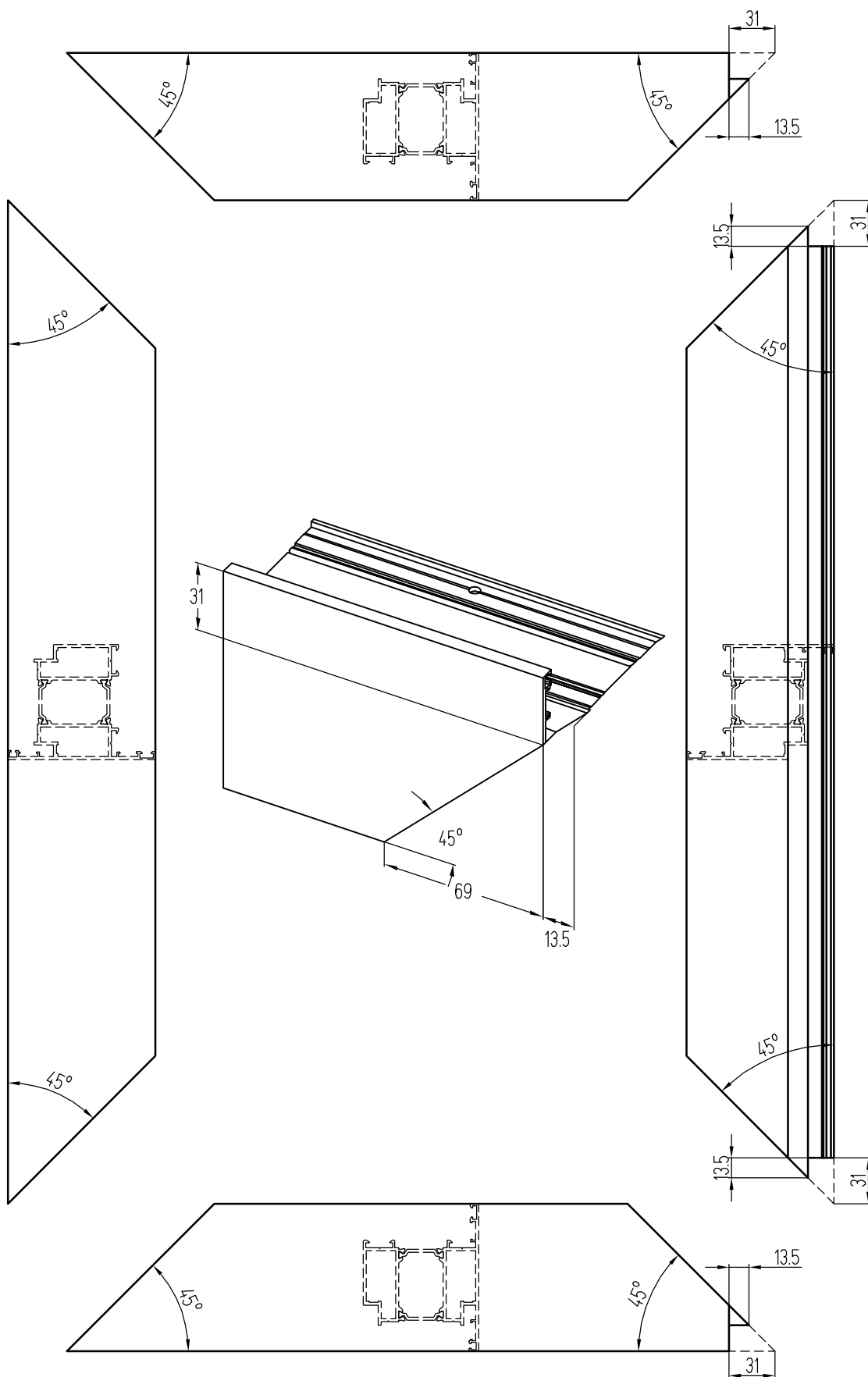
ПРИМЕЧАНИЕ:
Для крепления заглушек использовать винты 3.5x16 DIN7982 A2.



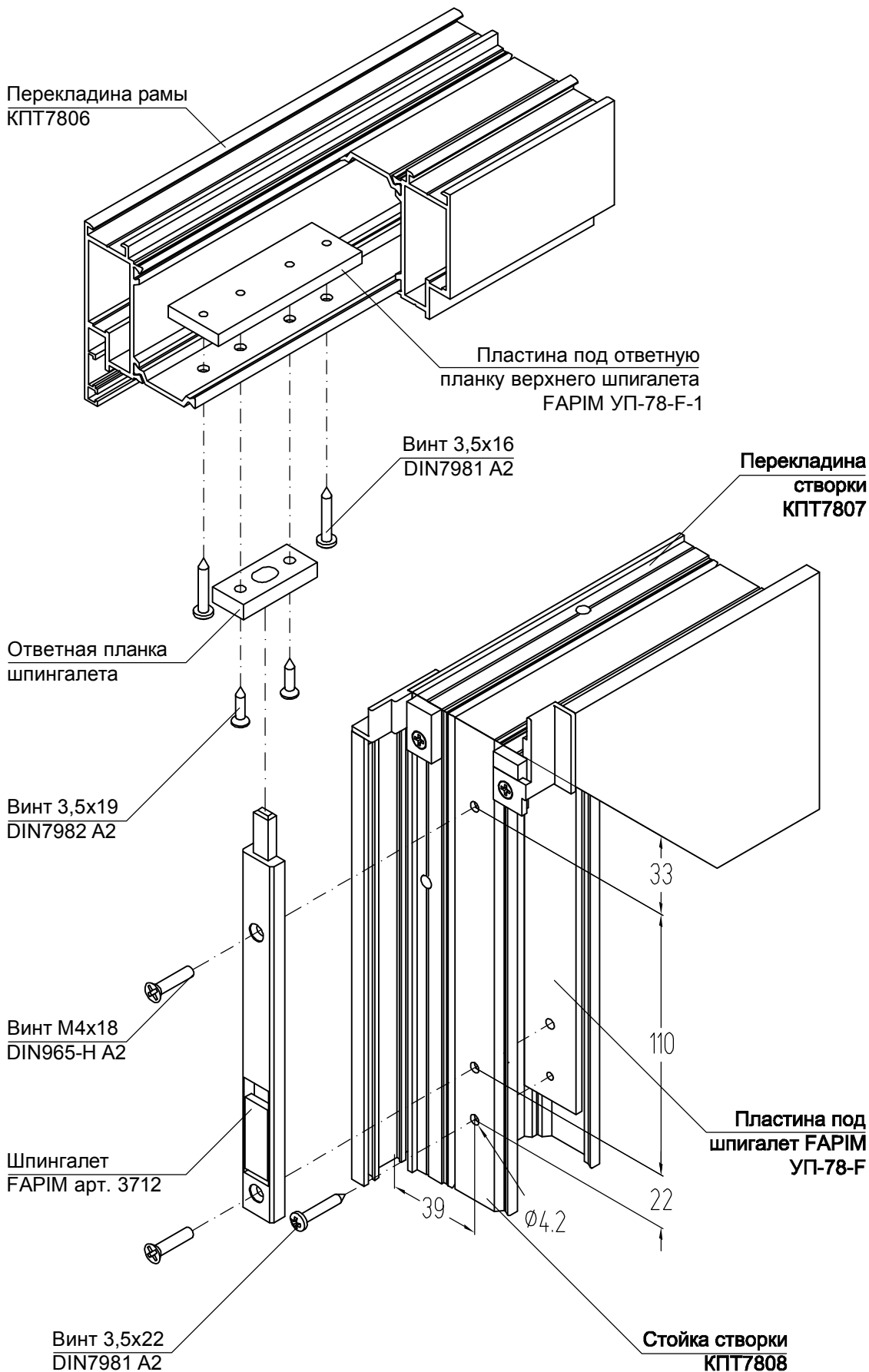
ПРИМЕЧАНИЕ:

Для крепления заглушек использовать винты 3.5x16 DIN7982 A2.

Обработка профилей
для "ленивой" створки



Верхний узел установки шпингалетов FAPIM на "ленивую" створку

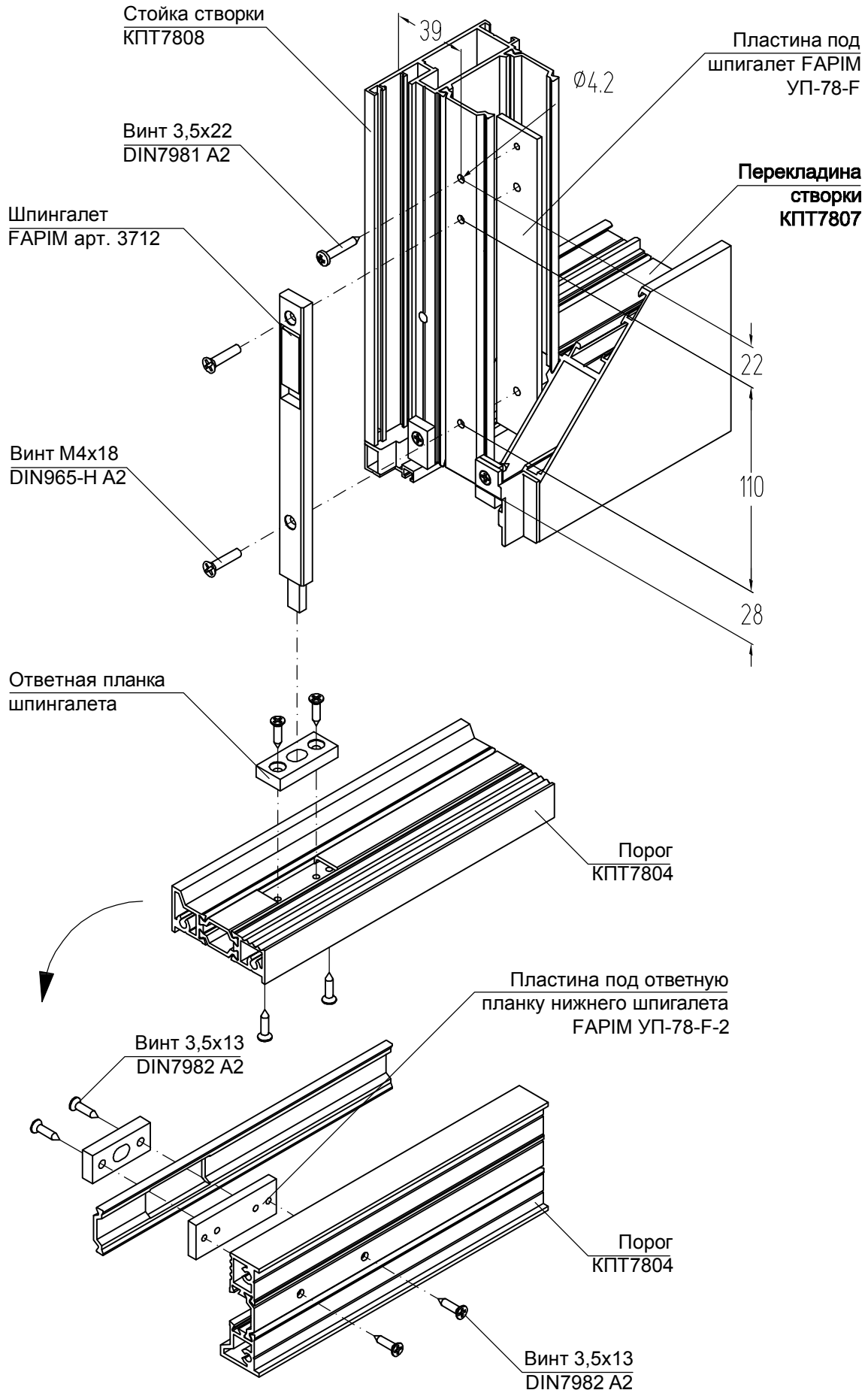


ПРИМЕЧАНИЕ:

Пластины под шпингалет FAPIM и ответные планки установить до угловой сборки "ленивой" створки и рамы двери соответственно.

система СИАЛ КПТ78 ДЕТАЛИРОВКИ И СБОРКИ

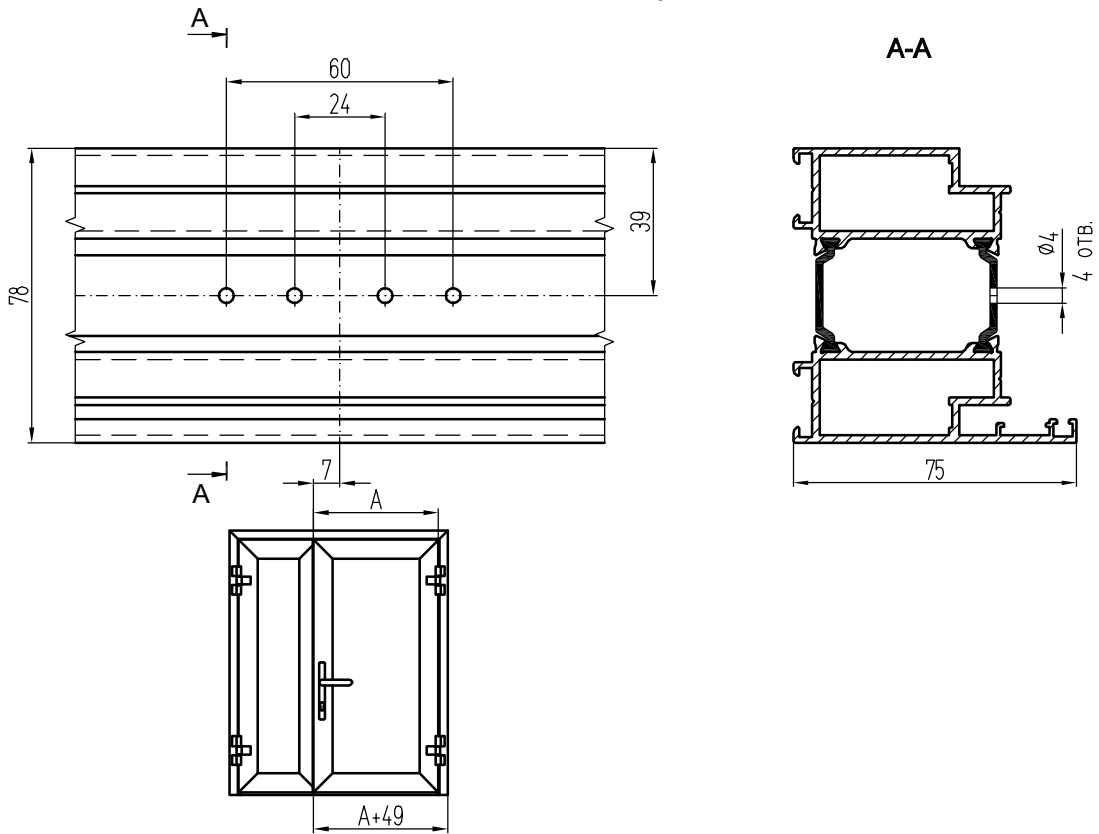
Нижний узел установки шпингалетов FAPIM на "ленивую" створку



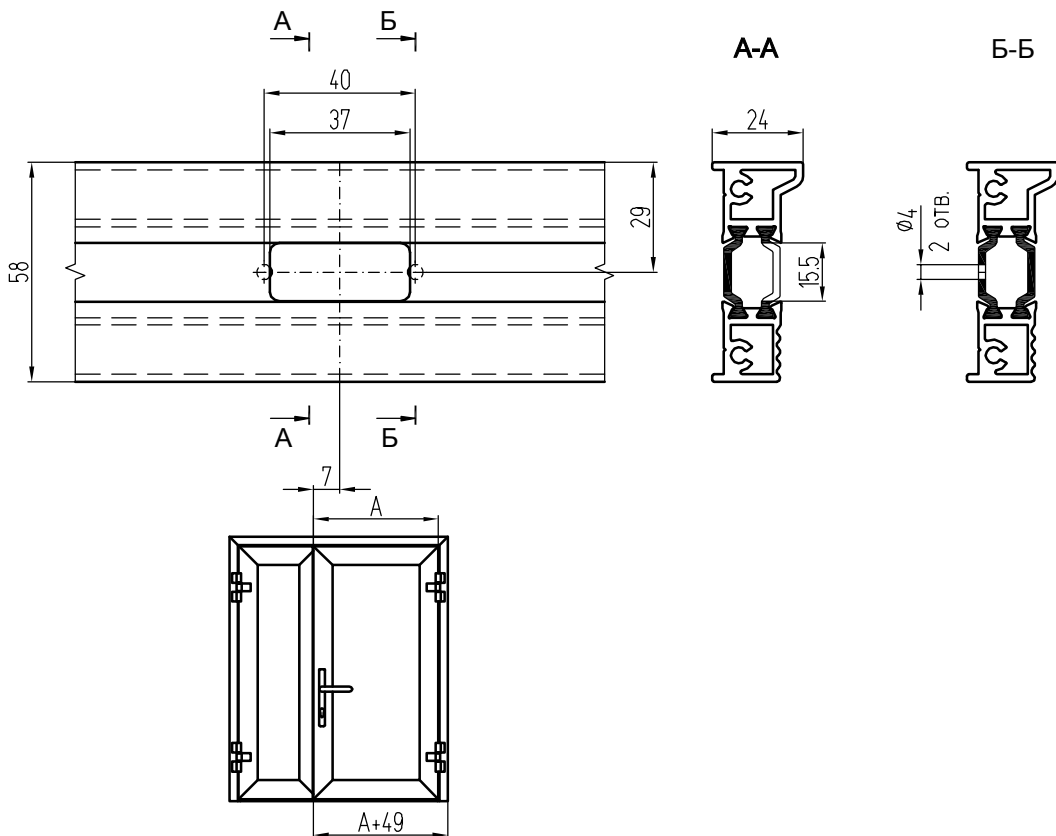
система СИАЛ КПТ78 ДЕТАЛИРОВКИ И СБОРКИ

ПРИМЕЧАНИЕ:
Пластины под шпингалет FAPIM и ответные планки установить до угловой сборки "ленивой" створки и рамы двери соответственно.

Обработка перекладины рамы КПТ 7806 под ответную планку шпингалета FAPIM арт. 3712

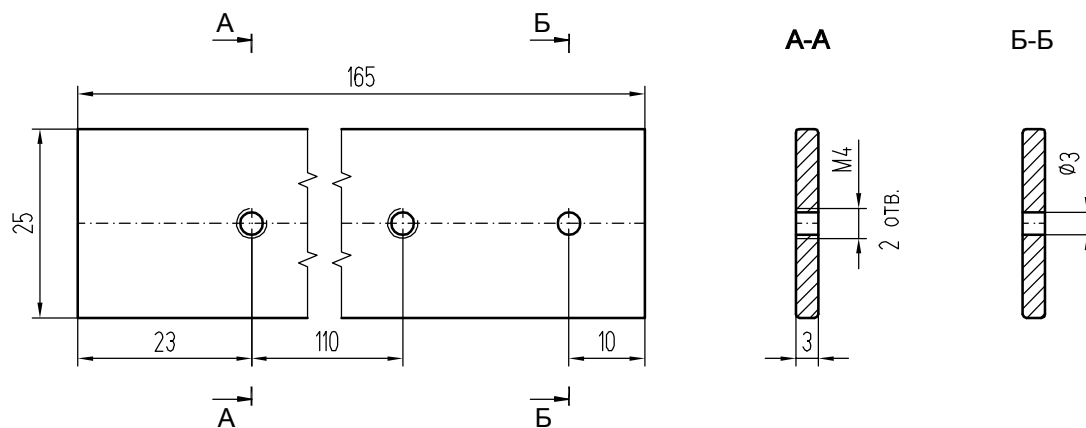


Обработка порога КПТ 7804 под ответную планку шпингалета FAPIM арт. 3712

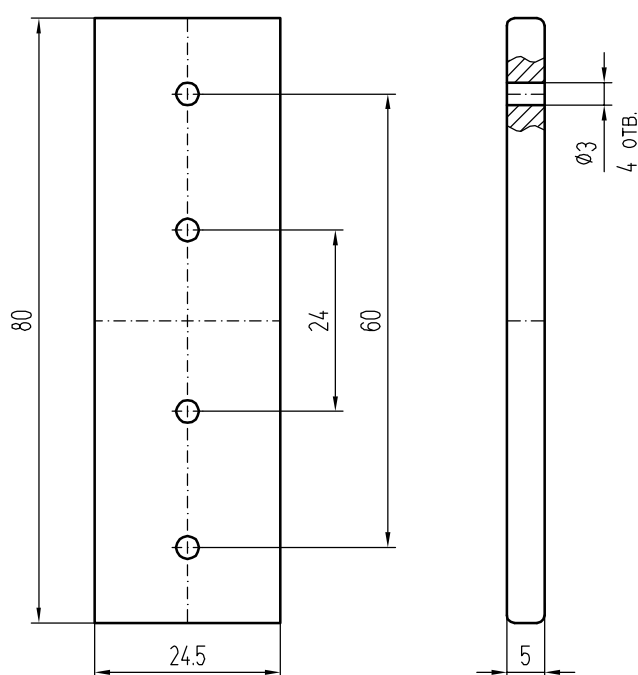


ПРИМЕЧАНИЕ:
А-ширина рабочей створки.

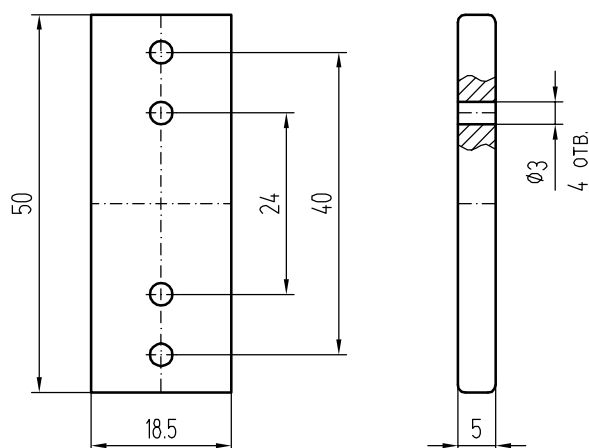
Пластина под шпингалет FAPIM УП-78-F
(шина 3x25)



Пластина под ответную планку верхнего шпингалета FAPIM УП-78-F-1
(шина 5x80)



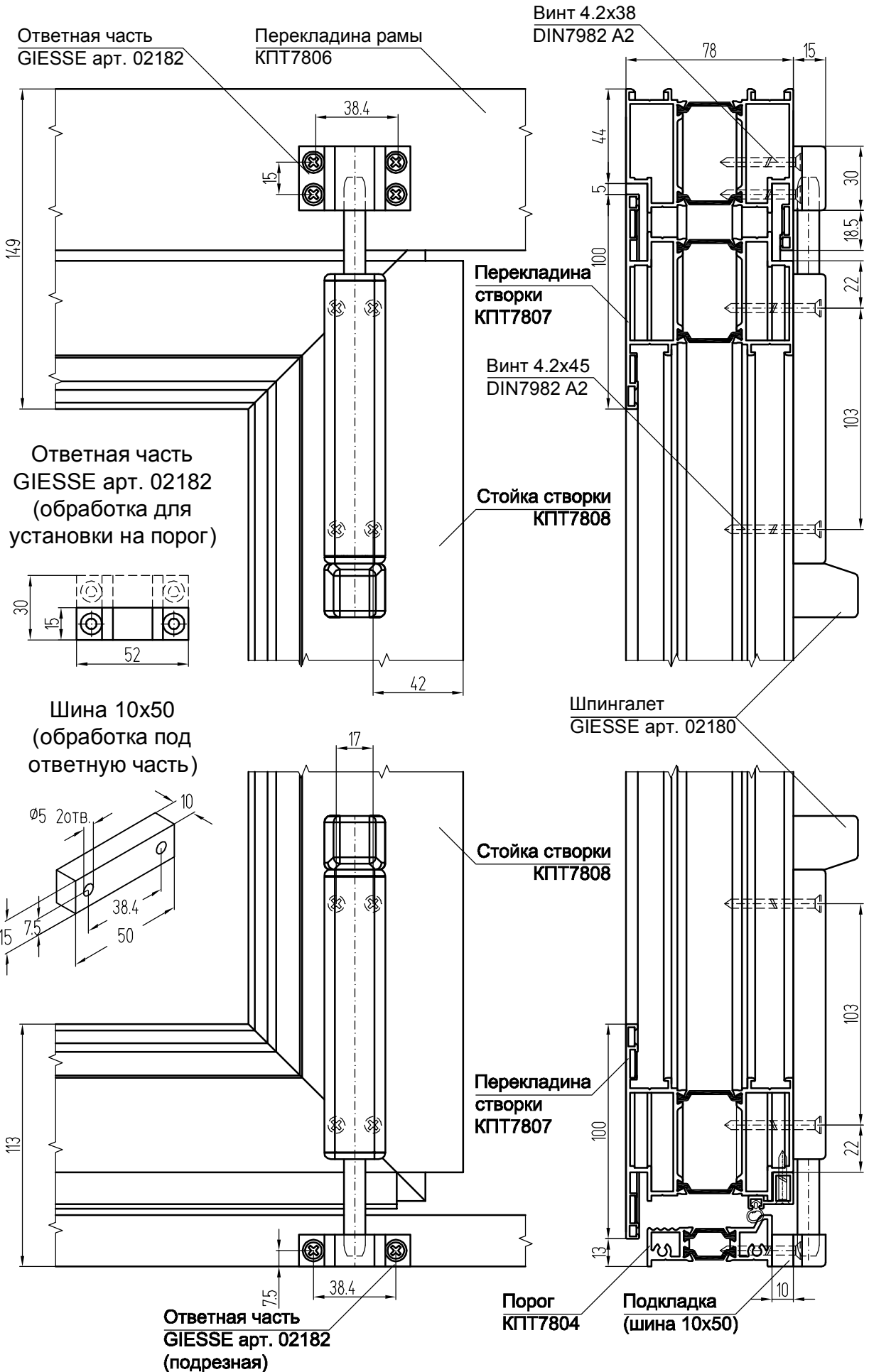
Пластина под ответную планку нижнего шпингалета FAPIM УП-78-F-2
(шина 5x50)



ПРИМЕЧАНИЕ:

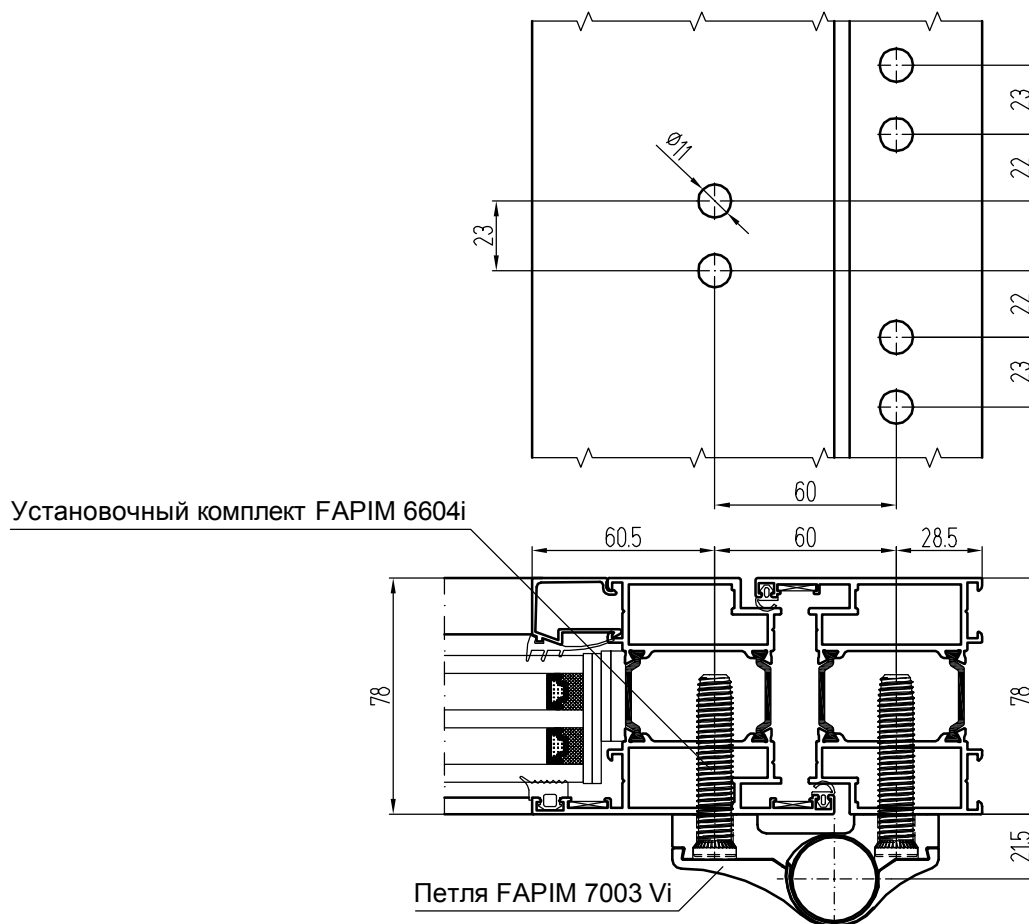
Пластины под шпингалет СТН-1702 и отверстия под крепежные элементы на них выполнять аналогично пластине УП-78-F с уточнением размеров привязки отверстий на шпингалете.

Установка накладных шпингалетов GIESSE на "ленивую" створку

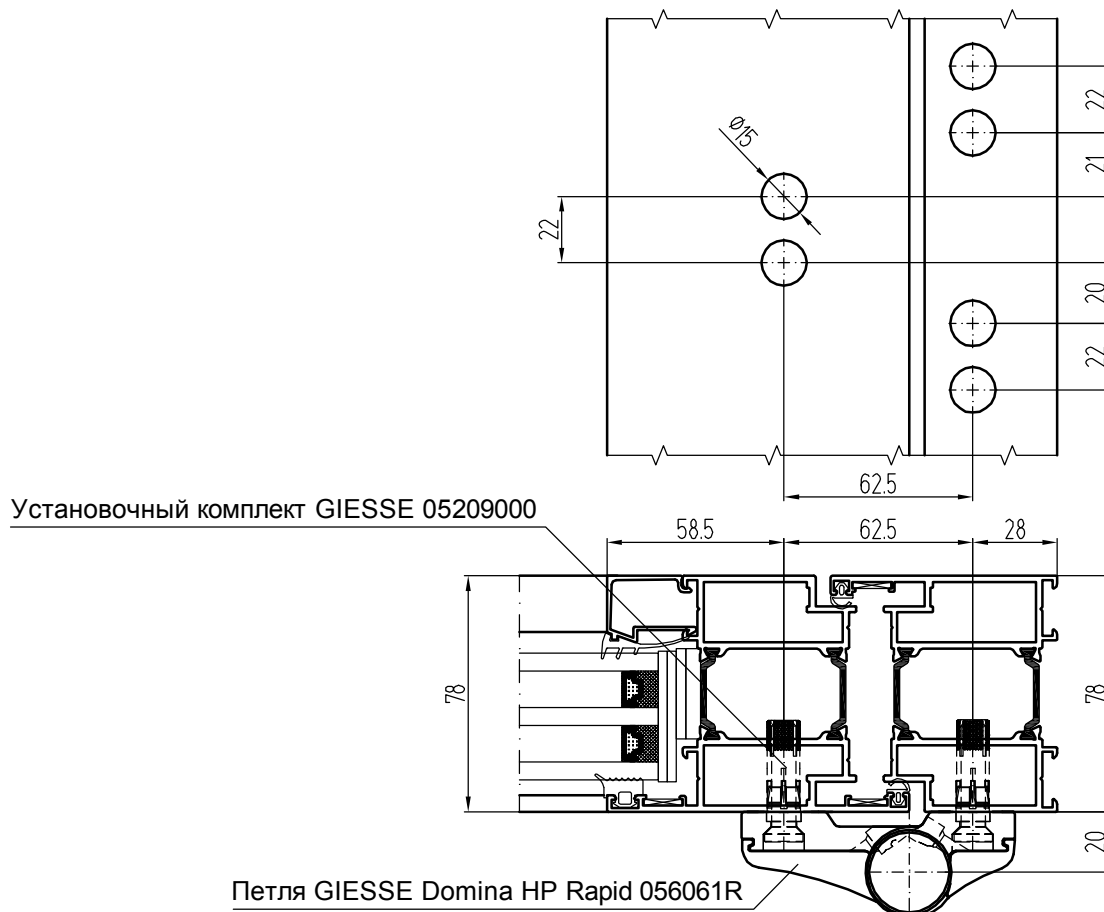


ПРИМЕЧАНИЕ:
Заглушки условно не показаны.

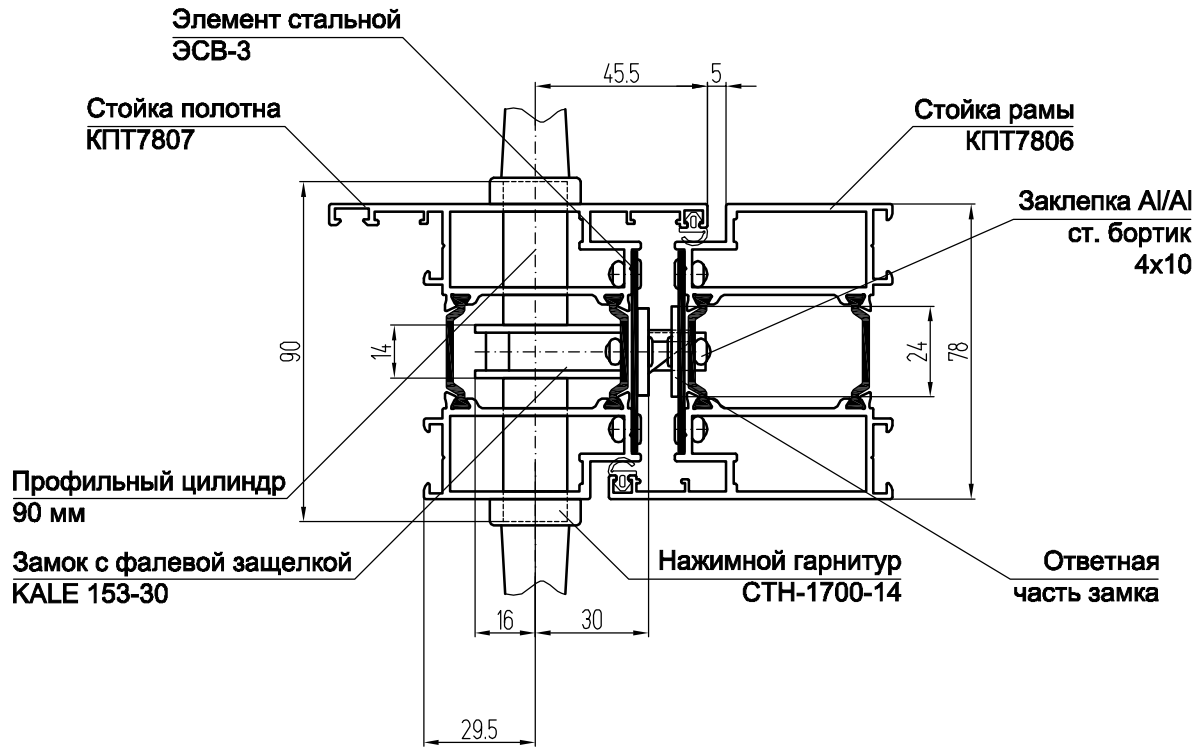
Установка петель FAPIM 7003 Vi



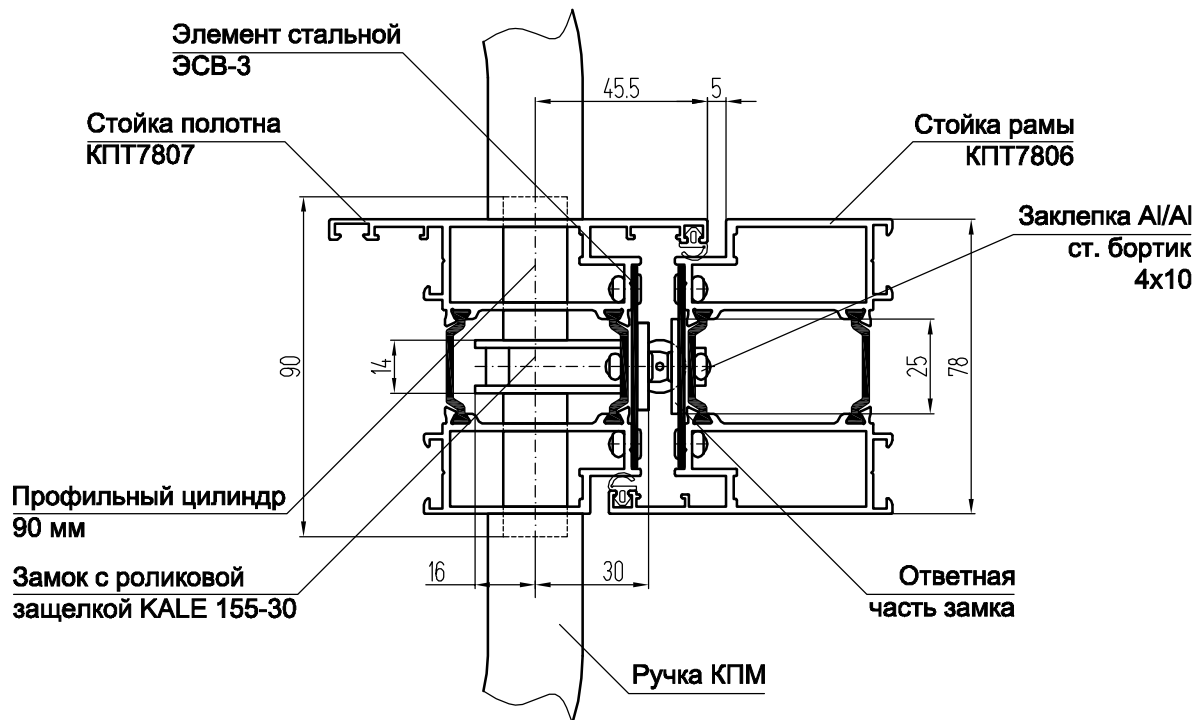
Установка петель GIESSE Domina HP Rapid 05061R



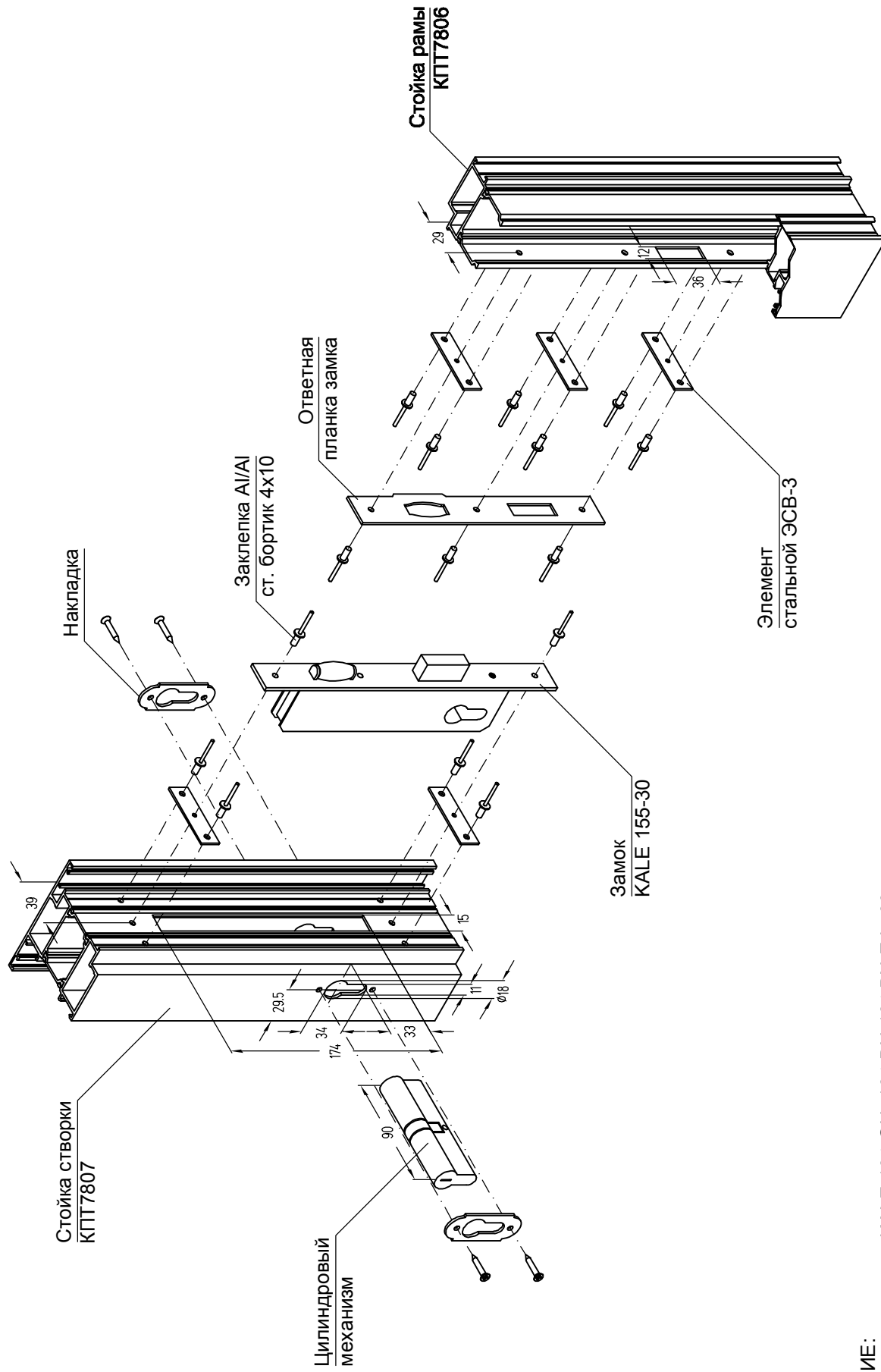
Установка замка KALE 153-30



Установка замка KALE 155-30

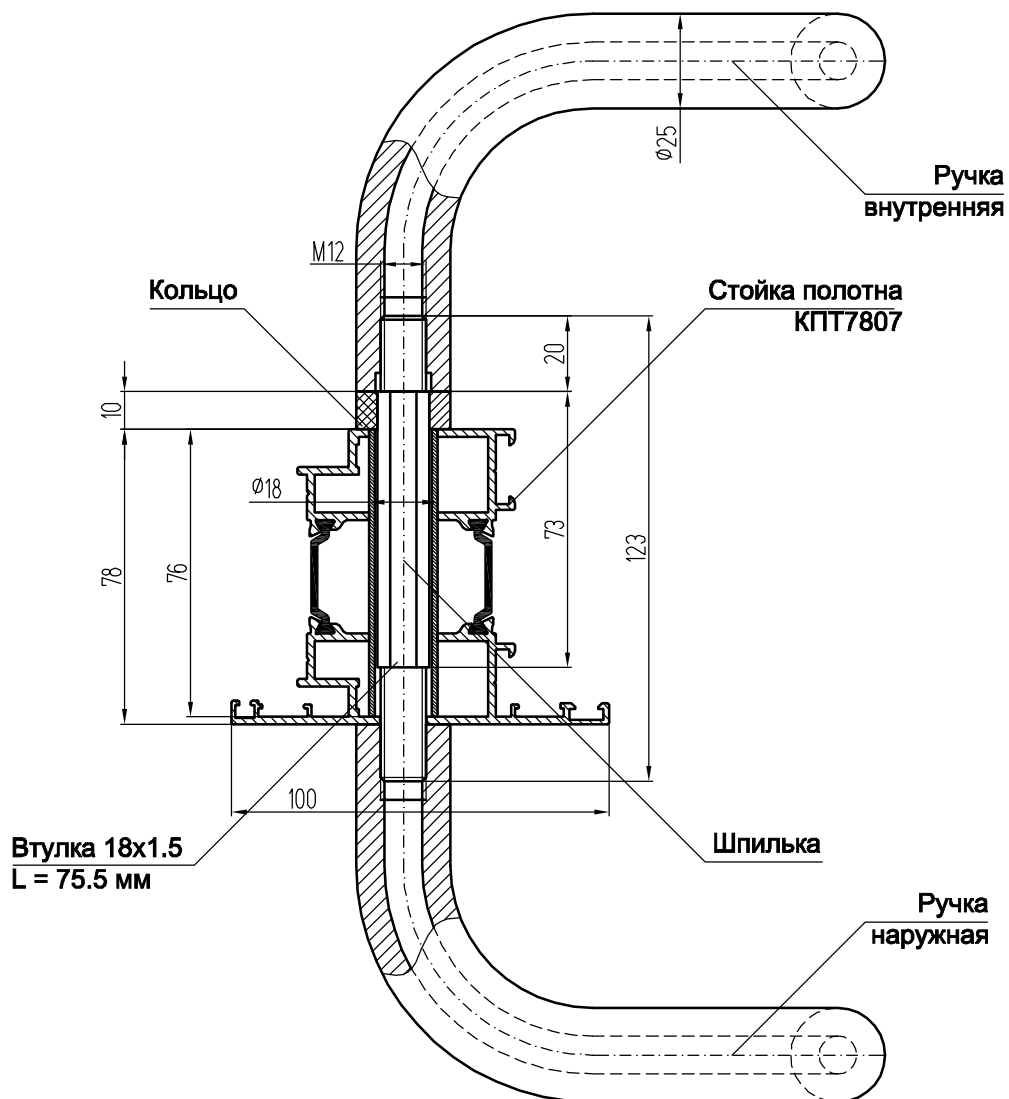


Узел установки замка KALE 155-30

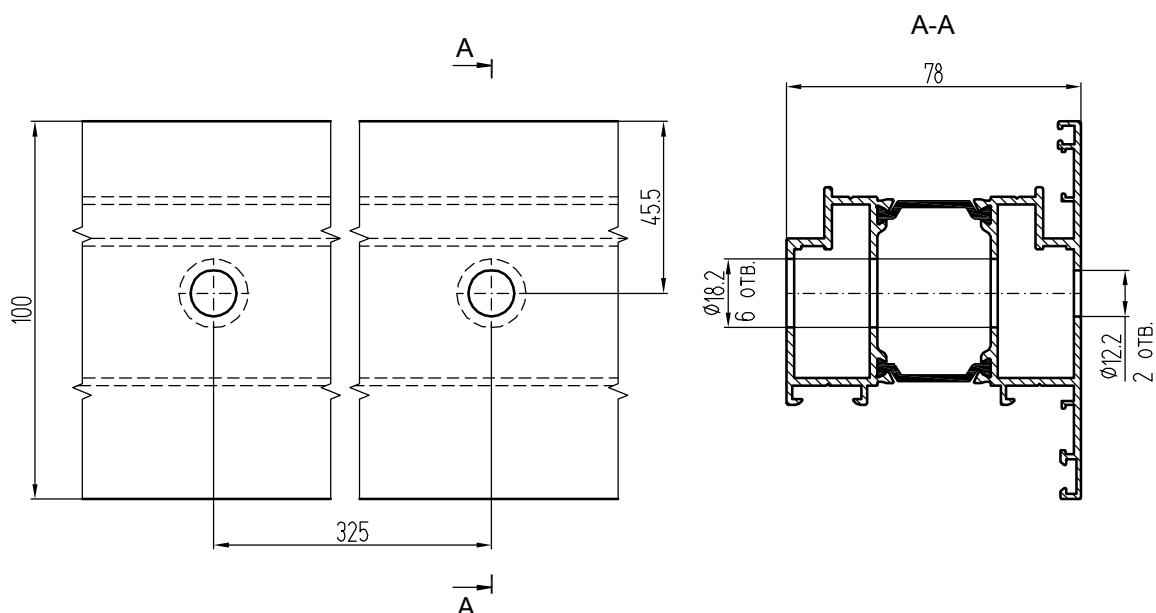


ПРИМЕЧАНИЕ:
Цилиндровые механизмы KALE: 164 GN, 164 BN, 164 BN-E L=90 мм

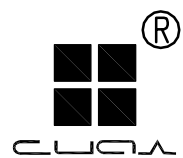
Узел крепления ручек КПМ к стойке полотна КПТ 7807



Обработка стойки полотна КПТ 7807 под ручку КПМ.13Т

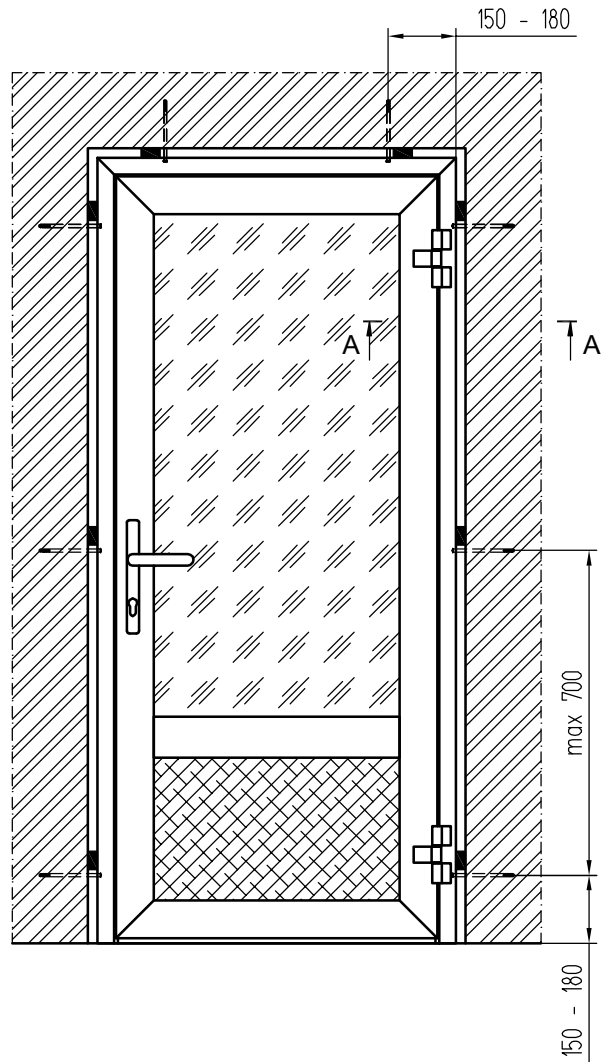






УЗЛЫ МОНТАЖА

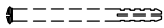
Монтаж дверей в проем



УСЛОВНЫЕ ОБОЗНАЧЕНИЯ:



- опорные (несущие) колодки из полимерных материалов

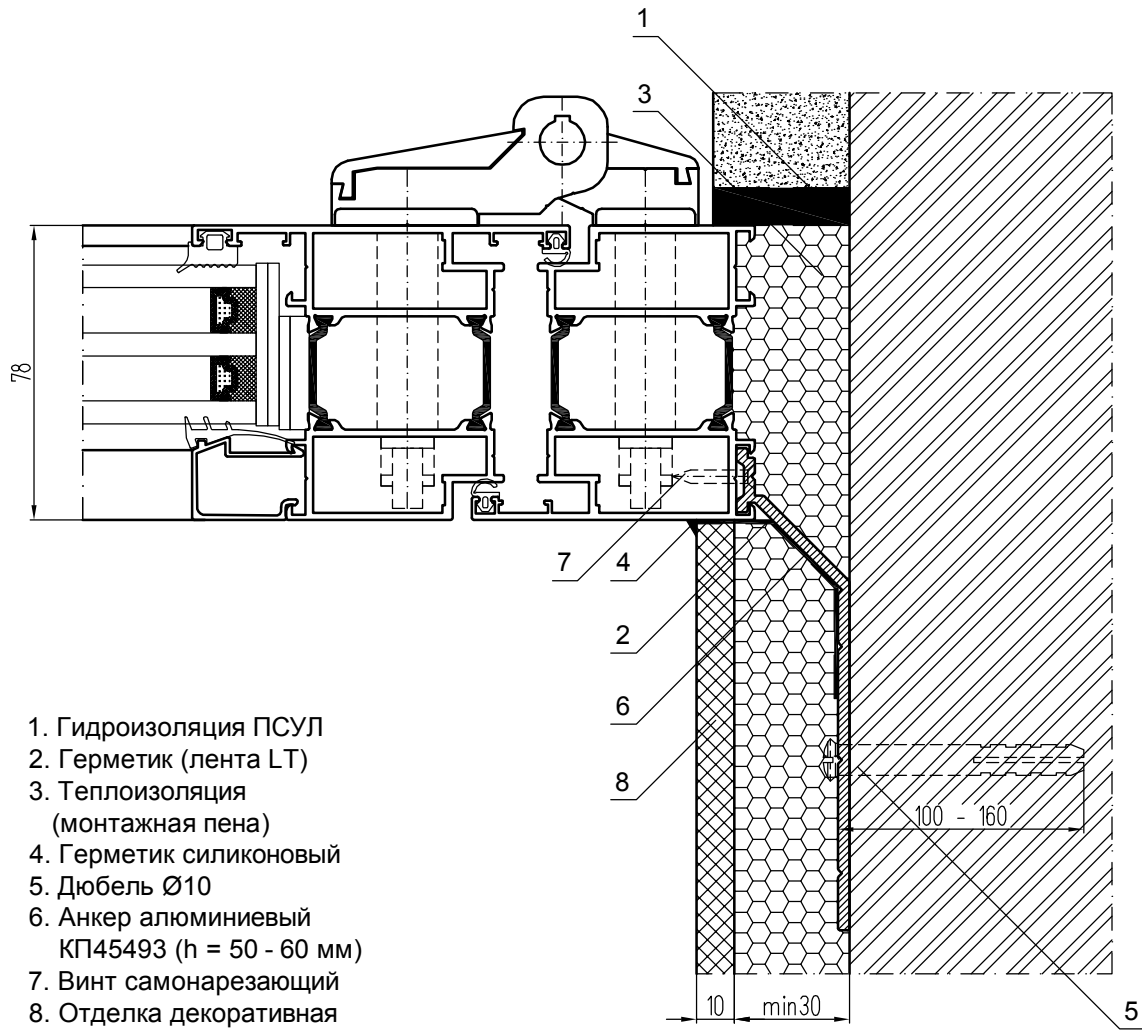


- крепежные элементы (дюбеля рамные)

ПРИМЕЧАНИЕ:

1. Монтаж дверных блоков производить согласно ГОСТ Р 52749-2007.
2. Коробку дверного блока в однослойной ограждающей конструкции рекомендуется размещать на расстоянии не более 2/3 ее толщины от внутренней поверхности стены, а в слоистых стенах с эффективным утеплителем - в зоне утеплительного слоя.
3. Конструкции монтажного шва с паропроницаемыми лентами включает в себя три слоя, имеющих различное функциональное назначение:
 - наружный - водоизоляционный, паропроницаемый;
 - средний (центральный) - тепло-, звукоизоляционный;
 - внутренний - пароизоляционный.
4. С наружной и внутренней стороны монтажные швы могут быть защищены специальными профильными деталями (нащельниками), либо закрыты штукатурным слоем.
5. Рекомендуемая длина опорных колодок 100 - 120 мм. Опорные колодки устанавливают после крепления дверного блока к стеновому проему крепежными элементами.
6. Глубина заделки дюбеля в стену определяется расчетом, но принимается не менее 40 мм.
7. Диаметр дюбеля рекомендуется принимать не менее 8 мм.

А-А
Монтаж двери в проем с помощью анкера КП45493



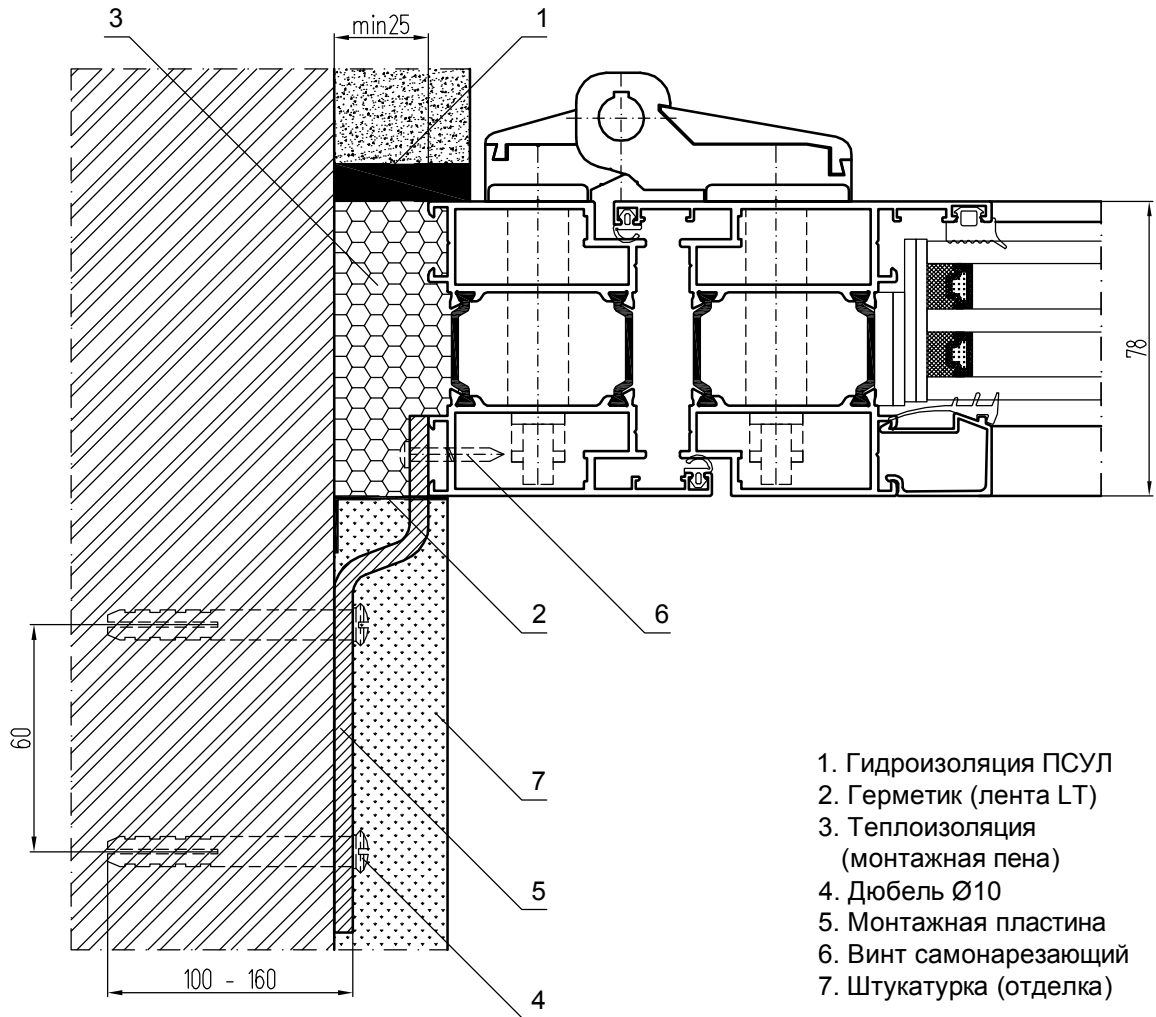
1. Гидроизоляция ПСУЛ
2. Герметик (лента LT)
3. Теплоизоляция
(монтажная пена)
4. Герметик силиконовый
5. Дюбель Ø10
6. Анкер алюминиевый
КП45493 (h = 50 - 60 мм)
7. Винт самонарезающий
8. Отделка декоративная

УЗЛЫ МОНТАЖА

система СИАЛ КПТ78

ПРИМЕЧАНИЕ:
Опорные колодки условно не показаны.

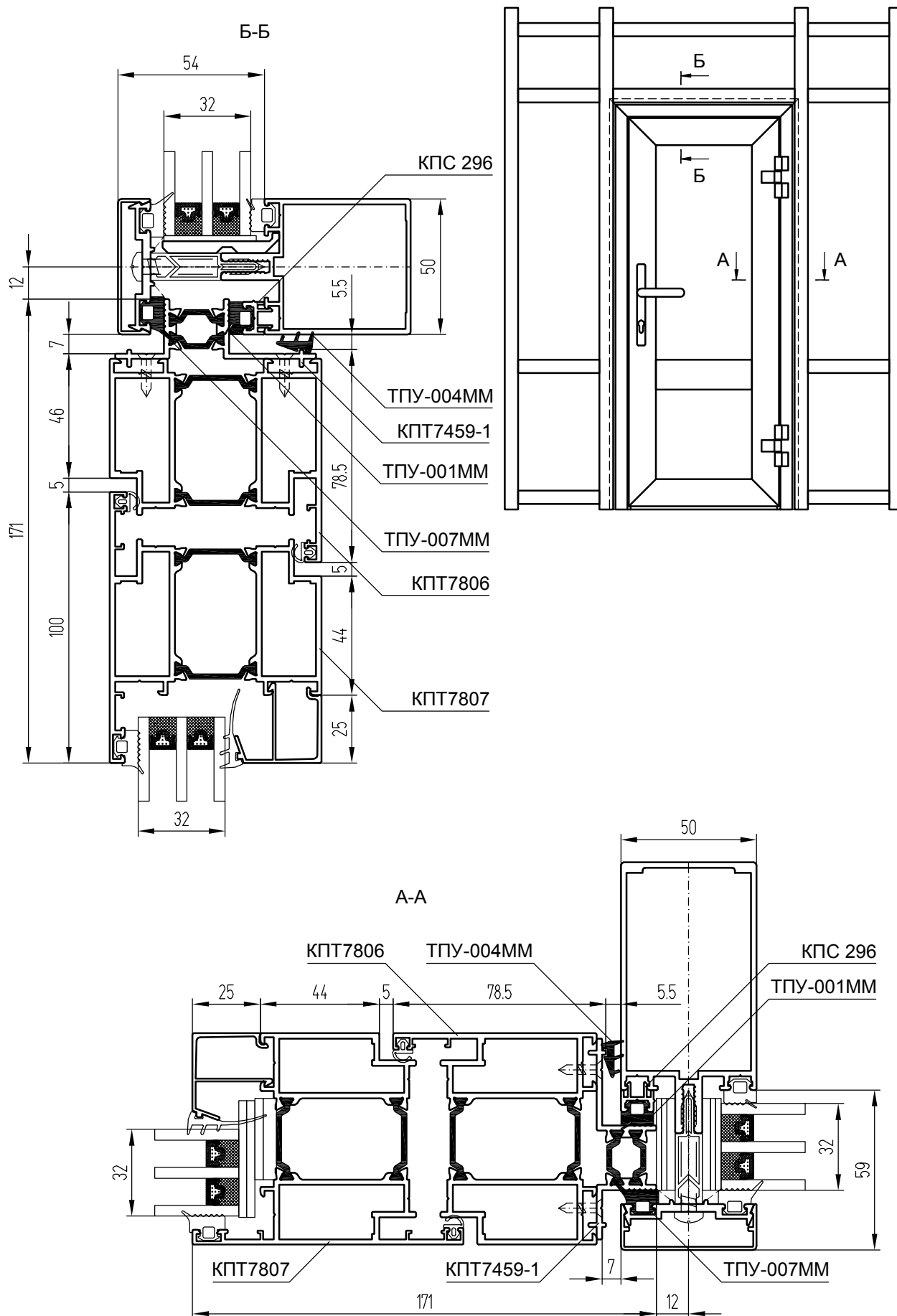
A-A
Монтаж двери в проем с помощью монтажных пластин



1. Гидроизоляция ПСУЛ
2. Герметик (лента LT)
3. Теплоизоляция (монтажная пена)
4. Дюбель Ø10
5. Монтажная пластина
6. Винт самонарезающий
7. Штукатурка (отделка)

ПРИМЕЧАНИЕ:
Опорные колодки условно не показаны.

Монтаж двери в витраж КП 50 (со стеклопакетом S = 32 мм)

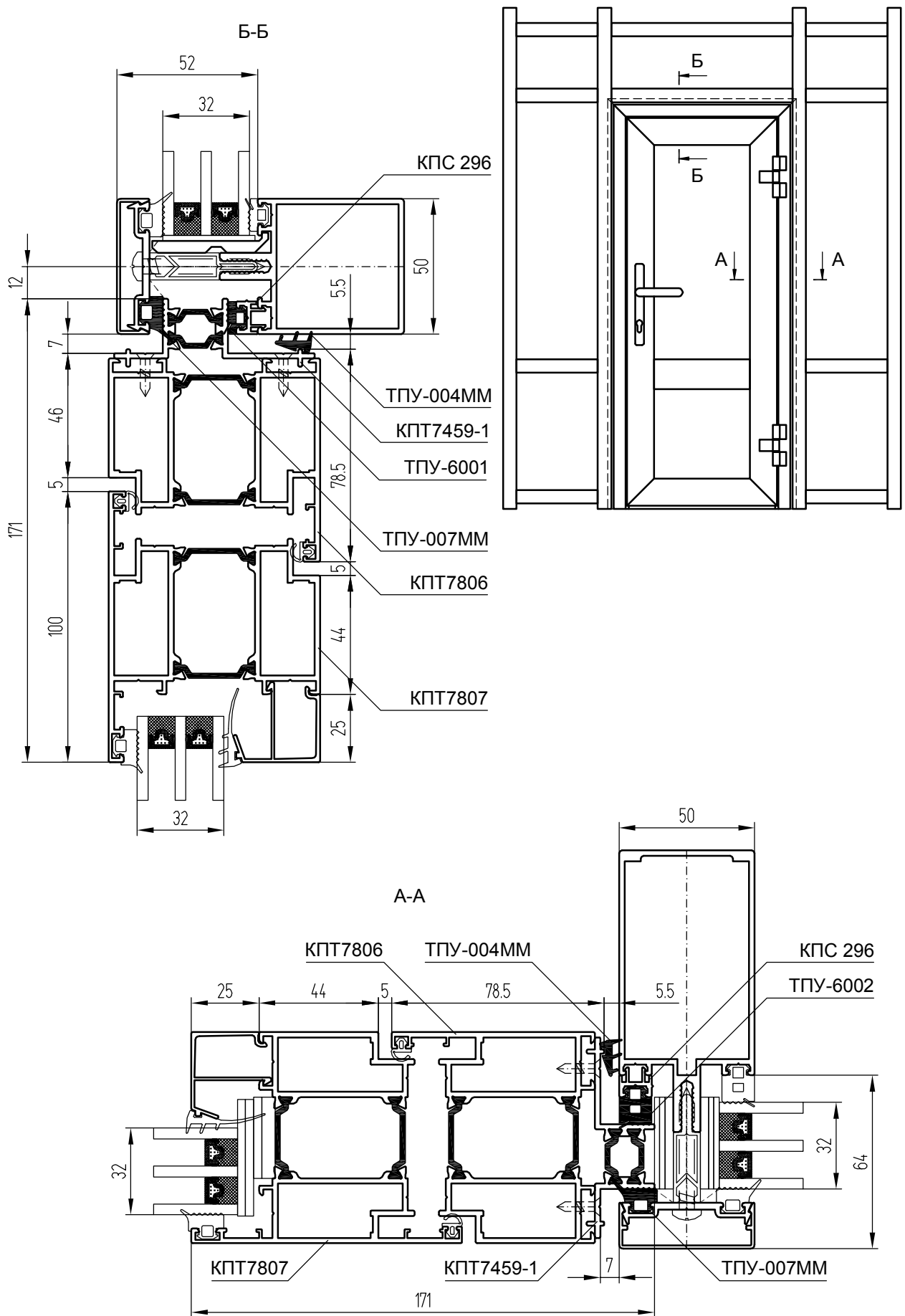


ПРИМЕЧАНИЕ:
Адаптер КПТ7459-1 крепить к раме КПТ7806 винтами 3,5x16 DIN7982 A2 с шагом 250 мм.

УЗЛЫ МОНТАЖА

система СИАЛ КПТ78

Монтаж двери в витраж КП 50К (со стеклопакетом S = 32 мм)



ПРИМЕЧАНИЕ:

Адаптер КПТ7459-1 крепить к раме КПТ7806 винтами 3,5x16 DIN7982 A2 с шагом 250 мм.

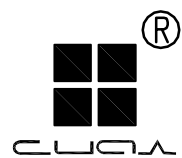
УЗЛЫ МОНТАЖА

система СИАЛ КПТ78

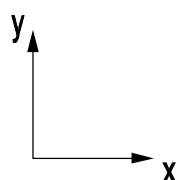
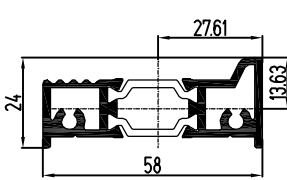
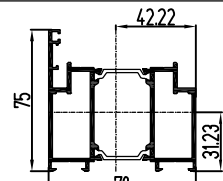
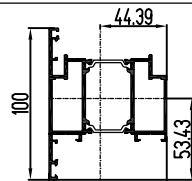
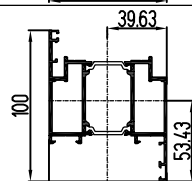
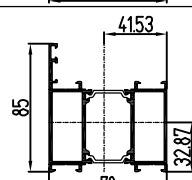
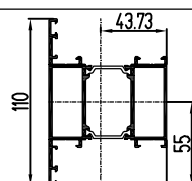
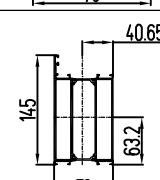
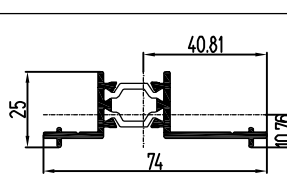
**ТАБЛИЦА ДОБОРНЫХ ПРОФИЛЕЙ (ШТАПИКОВ) ДЛЯ УСТАНОВКИ ДВЕРЕЙ
В ВИТРАЖИ СИАЛ КП50 И КП50К В ЗАВИСИМОСТИ ОТ ТОЛЩИНЫ
ЗАПОЛНЕНИЯ С ПРИМЕНЕНИЕМ АДАПТЕРА КПТ7459-1**

ШИФР	МАССА КГ/М.П.	КОЛИЧЕСТВО В СЕЧЕНИИ	ЭСКИЗ ПРОФИЛЯ	 <p>А - ТОЛЩИНА ЗАПОЛНЕНИЯ</p>
КПС 296	0,133	1		32
КП45339	0,141	1		36
КП45396	0,111	1		42
КП45339	0,141	1		
КПС 296	0,133	1		44
КП45339	0,141	1		



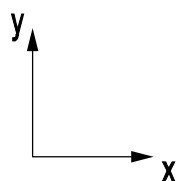
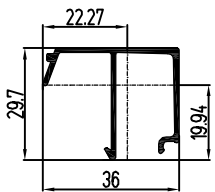
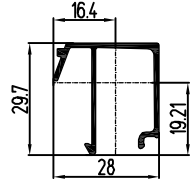
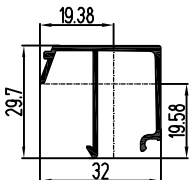
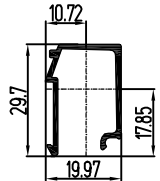
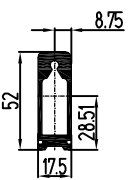
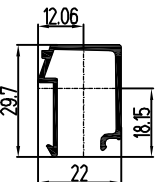
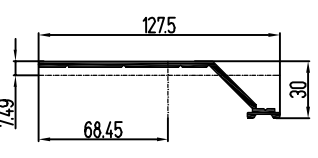
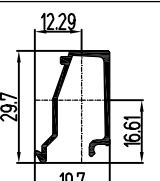


ГЕОМЕТРИЧЕСКИЕ ХАРАКТЕРИСТИКИ ПРОФИЛЕЙ

N	Шифр профиля	Вид профиля 	Масса общая 1 м длины, кг	Масса алюминия 1 м длины, кг	Диаметр описанной окружности, мм	Площадь сечения, см ²	Периметр, мм	J _x см ⁴	W _x см ³	J _y см ⁴	W _y см ³
1	КПП7804		1.078	0.921	62.5	4.63	226	1.54	1.13	15.67	5.16
2	КПП7806		2.201	2.023	107.8	8.93	473.5	36.98	8.45	60.55	14.34
3	КПП7807		2.366	2.188	113.3	9.54	548.5	48.26	9.03	67.17	15.13
4	КПП7808		2.366	2.188	126.4	9.54	548.5	48.26	9.03	69.9	17.64
5	КПП7809		2.227	2.049	115	9.02	503.5	43.9	8.42	63.86	15.37
6	КПП7810		2.393	2.215	120.8	9.63	578.6	56.03	10.19	70.75	16.18
7	КПП7811		3.524	3.346	164.3	13.82	623.5	246.81	30.17	104.88	25.8
8	КПП7459-1		0.795	0.656	74	3.52	278.7	1.52	1.07	9.99	2.45

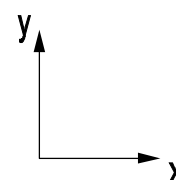
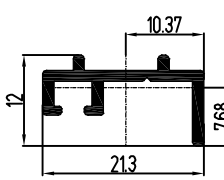
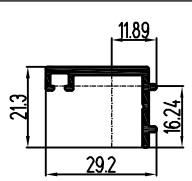
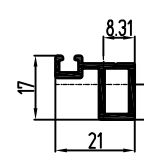
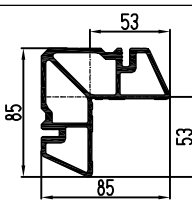
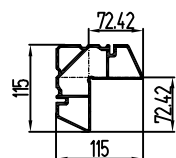
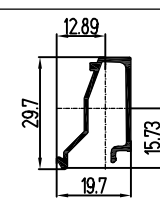
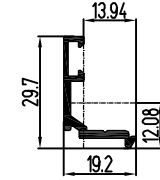
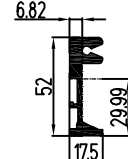
"Холодные" профили систем СИАЛ



N	Шифр профиля	Вид профиля 	Диаметр описанной окружности, мм	Площадь сечения, см ²	Масса 1м длины, кг	Периметр, мм	J _x см ⁴	W _x см ³	J _y см ⁴	W _y см ³
1	КП4586		42.2	1.31	0.354	207.2	1.18	0.59	1.66	0.75
2	КП4589		36.8	1.213	0.328	190.2	1.09	0.57	1.01	0.62
3	КП45415		38.6	1.259	0.341	199	1.13	0.58	1.3	0.67
4	КП45416		34.5	1.04	0.282	160.9	0.95	0.53	0.61	0.57
5	КП45418		54.1	4.31	1.167	147.5	13.79	4.84	1.61	1.84
6	КП45419		34.5	1.09	0.295	169	0.98	0.54	0.71	0.59
7	КП45493		133.7	4.233	1.146	298.4	3.9	1.73	59.24	8.65
8	КП45505		34.5	0.944	0.256	149	0.84	0.51	0.39	0.32

ГЕОМЕТРИЧЕСКИЕ ХАРАКТЕРИСТИКИ ПРОФИЛЕЙ

система СИАЛ КПТ78

№	Шифр профиля	Вид профиля 	Диаметр описанной окружности, мм	Площадь сечения, см ²	Масса 1 м длины, кг	Периметр, мм	J _x см ⁴	W _x см ³	J _y см ⁴	W _y см ³
1	2	3	4	5	6	7	8	9	10	11
9	КПС 449		23.2	0.66	0.179	90.2	0.04	0.06	0.35	0.32
10	КПС 450		34.2	1.04	0.282	123.6	0.36	0.22	0.94	0.54
11	КПС 451		26.6	0.93	0.252	92.2	0.26	0.27	0.37	0.29
12	КПС 826		99.7	12.74	3.449	368.6	75.8	14.3	75.8	14.3
13	КПС 828		134.4	17.1	4.63	487.5	187.56	25.9	187.56	25.9
14	КПС 880		34.5	0.93	0.252	146.4	0.81	0.5	0.34	0.26
15	КПС 897		34.2	0.97	0.263	114.9	0.79	0.45	0.3	0.21
16	КПС 898		54.4	3.96	1.072	192.5	12.48	4.16	0.81	0.76



ООО "СИАЛМЕТ"

660111, Россия, г. Красноярск, ул. Пограничников, 103, стр. 4, пом. 7
т/ф (391) 274-90-30, 274-90-31, 274-90-32
e-mail: sialmet@sial-group.ru, www.sial-group.ru

ООО "Литейно-Прессовый Завод "Сегал"

660111, Россия, г. Красноярск, ул. Пограничников, 42, стр. 15
т/ф (391) 274-90-30, 274-90-31, 274-90-32
e-mail: segal@sial-group.ru, www.sial-group.ru

ООО "ДАК"

660111, Россия, г. Красноярск, ул. Пограничников, 15а, стр. 1
т/ф (391) 274-90-70, 274-90-71
e-mail: dak@sial-group.ru, www.sial-group.ru