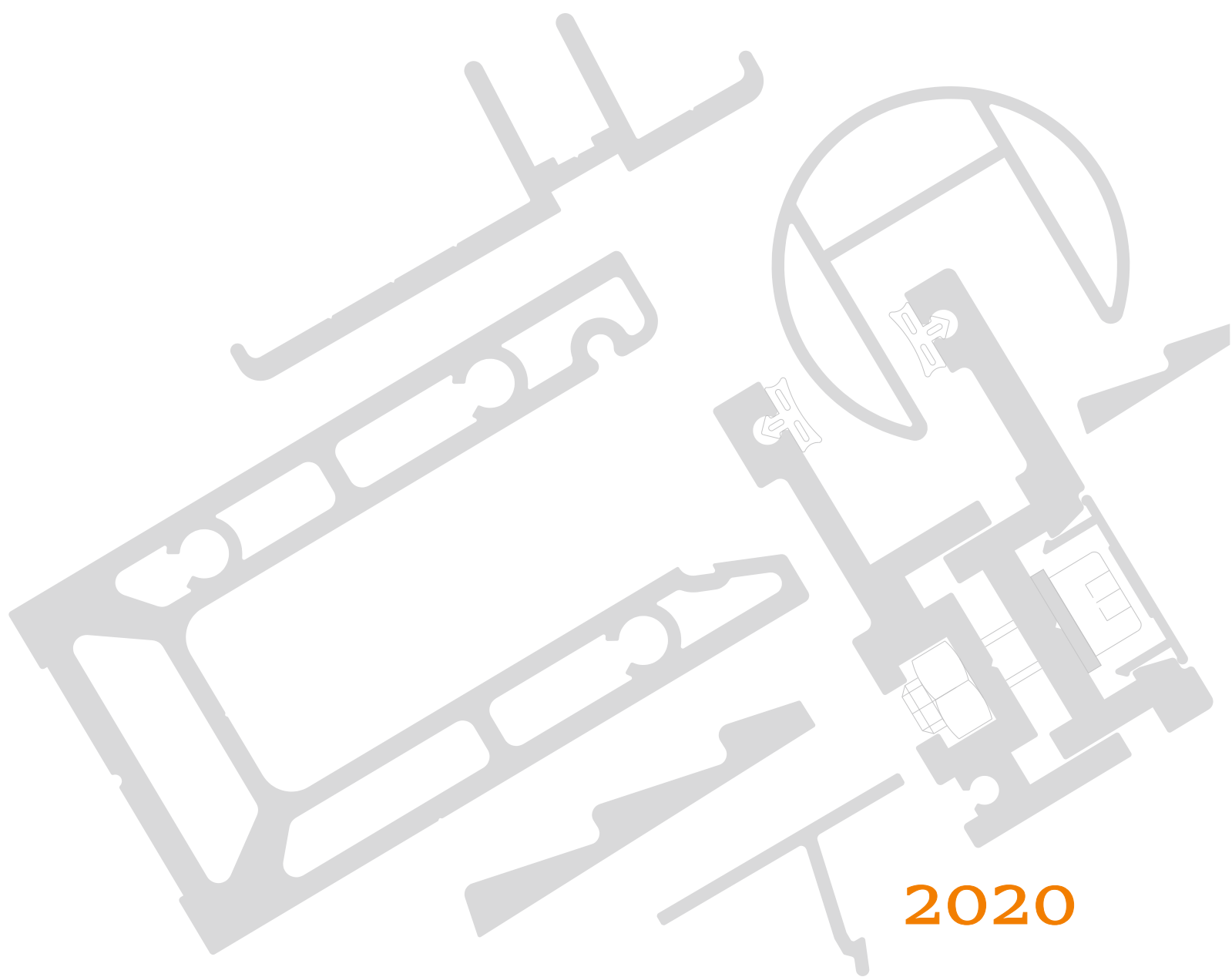




Каталог алюминиевых конструкций и профилей системы СИАЛ СО

Внешние и внутренние ограждения
для стеклянных балконов, фасадов и окон



2020

СОДЕРЖАНИЕ

| | |
|--|----|
| КРАТКОЕ ОПИСАНИЕ СИСТЕМЫ | 5 |
| Информация о свойствах алюминиевых сплавов | 8 |
| ВНУТРЕННИЕ ОГРАЖДЕНИЯ БАЛКОНОВ | 9 |
| ВНЕШНИЕ ОГРАЖДЕНИЯ ОКОННЫХ ПРОЕМОВ | 17 |
| ВНЕШНИЕ ОГРАЖДЕНИЯ ФАСАДОВ | 25 |
| ОГРАЖДЕНИЯ ИЗ СТЕКЛА | 35 |
| ГЕОМЕТРИЧЕСКИЕ ХАРАКТЕРИСТИКИ | 41 |

УВАЖАЕМЫЕ ГОСПОДА!

В любом городе, и в крупнейшем мегаполисе, и в небольшом рабочем поселке нас радует новое, красивое здание. Независимо от масштабов, легкая алюминиевая конструкция и стекло выгодно подчеркивают его современность. Меняется настроение, растет оптимизм и желание созидать, строить новое. Современные технологии строительства дают все больше возможностей для реализации творческих замыслов архитекторов и строителей при возведении зданий и сооружений. Стильные ограждения из стекла и алюминия украсят не только лестницы торговых центров, но и балконы санатория или веранду коттеджа

В наших каталогах кратко представлены архитектурные и технические особенности разработанных нами систем, их возможности. В зависимости от основного назначения конструкции можно выбрать систему с наилучшими показателями коэффициентов сопротивления теплопередаче, огнестойкости, с повышенными требованиями по ветровым нагрузкам, с повышенными декоративными требованиями. На системы имеется весь спектр нормативно-технической и разрешительной документации.

Специалисты компании "ЛПЗ "Сегал" готовы работать с Вами в индивидуальном порядке, по индивидуальным проектам, создавать специальные системы.

Наша совместная работа приведет к еще более красивым решениям в облике городов, и подвигнет к новым творческим поискам.

ПРИГЛАШАЕМ К СОТРУДНИЧЕСТВУ!

КРАТКОЕ ОПИСАНИЕ СИСТЕМЫ СИАЛ СО

Ограждения системы СИАЛ СО воспринимают только эксплуатационные нагрузки. Особые воздействия на конструкции не предполагаются.

Проектная документация на элементы ограждения разрабатывается в соответствии с нормативными документами по строительству, действующими на территории РФ.

В соответствии с НТД (СП54.13330, СП 160.1325800 и т.д.), высота ограждений наружных лестничных маршей и площадок, балконов, лоджий, террас, кровли и в местах опасных перепадов (0,45 м в соответствии с СП 1.13130 и СП 59.13330) должна быть не менее 1,2 м. Лестничные марши и площадки внутренних лестниц должны иметь ограждения с поручнями высотой не менее 0,9 м, а при наличии зазора более 0,12 м (в свету) между маршами лестниц - 1,2 м. Высоту ограждений панорамного остекления балкона (лоджии) следует принимать по ГОСТ Р 56926. Высоту ограждения на путях эвакуации следует принимать по СП 1.13130.

Ограждения должны быть непрерывными, оборудованы поручнями и рассчитаны на восприятие горизонтальных нагрузок. Нормативные значения горизонтальных нагрузок на поручни перил балконов и лоджий следует принимать равными 0,5 кН/м (п.8.2.6, СП 20.133330).

Коэффициент надежности по нагрузке следует принимать равным $f = 1,2$ (п.8.2.7, СП 20.133330).

Каркасы светопрозрачных конструкций, на которые устанавливаются ограждения, воспринимают ветровые и эксплуатационные нагрузки и их сочетания по СП 20.13330. Проектная документация на элементы светопрозрачных конструкций разрабатывается на основании прочностных расчетов, выполненных по методике, утвержденной ООО «ЛПЗ «СЕГАЛ».

Допускается применение ограждений системы СИАЛ СО на светопрозрачных конструкциях других производителей.

Внутренние ограждения балконов

Подсистема предназначена для изготовления внутренних ограждений, устанавливаемых на остеклении балконов и лоджий.

Остекление балконов и лоджий выполняется из профилей систем СИАЛ КП40, СИАЛ КП45, СИАЛ КП50 и СИАЛ КП50К в соответствии с ТУ 25.12.10-002-55583158, каталогами систем СИАЛ.

Согласно СП 2.13130 (п. 5.4.21) ограждения лоджий и балконов в зданиях высотой три этажа и более должны выполняться из негорючих материалов НГ. Допускается нанесение на элементы ограждений лакокрасочных покрытий не более 0,3 мм.

В соответствии с Федеральным законом №123-ФЗ техническая документация на вещества и материалы, применяемые в строительстве, должна содержать информацию о показателях пожарной опасности веществ и материалов. По результатам испытаний алюминиевые пресованные профили систем «СИАЛ» для светопрозрачных ограждающих конструкций имеют:

- без защитно-декоративного покрытия группа горючести НГ (Сертификат соответствия НОСПБ.RU.ЭО.ПР.271.Н.00118);
- с порошковым полимерным покрытием группа горючести НГ1 (Сертификат соответствия НОСПБ.RU.ЭО.ПР.271.Н.00117).

Основным преимуществом внутренних ограждений балконов является способ установки - между стойками остекления, без выхода за плоскость светопрозрачной конструкции, что значительно экономит пространство балкона, лоджии.

Ограждения балконов состоят из перекладин с закрепленной на них решеткой из вертикальных профилей - спиц. Предусмотрено 3 варианта ограждений балконов.

Перекладины ограждений балконов более высокой металлоемкости выполняются из специально разработанного профиля КПС 1091. Применение перекладин из алюминиевой прямоугольной трубы сечением 40x20 снижает металлоемкость конструкции. С перекладинами из профиля КПС 1091 применяются спицы из специально разработанных профилей КПС 1092 и КПС 1228. С перекладинами из алюминиевой прямоугольной трубы сечением 40x20 спицы изготавливаются из специально разработанных профилей или из алюминиевой трубы Ø14 мм.

Выбор варианта исполнения ограждений балконов производится индивидуально для конкретного объекта.

Ограждения оконных проемов

Подсистема предназначена для изготовления внешних ограждений проемов оконных створок с открыванием внутрь помещения на окнах и светопрозрачных фасадах.

Внешние ограждения проемов оконных створок представляют собой замкнутую рамку из специально разработанного профиля, внутри которой размещается решетка, выполненная из декоративных профилей/спиц. Ограждения закрепляются на фасаде напротив проема.

Основными преимуществами ограждений являются их элегантный внешний вид, простота установки, возможность применения на фасаде ограждений с горизонтальным и/или вертикальным расположением спиц, что позволяет архитектурно подчеркнуть вертикальную или горизонтальную композицию здания.

Монтаж ограждений осуществляется достаточно просто, без применения специального инструмента и оборудования.

Ограждения фасадов

Ограждения фасадов предназначены для установки на фасадах и окнах, оснащенных "французскими" створками с открыванием внутрь помещения.

Основными преимуществами ограждений фасадов являются их элегантный внешний вид, простота установки, а также высокая светопропускающая способность, благодаря которой помещение получает необходимое количество света.

При изготовлении ограждений фасадов используются два современных и безопасных вида стекла - закаленное стекло и триплекс толщиной 10÷18 мм.

Ограждения фасадов состоят из секций. Длина одной секции может достигать 2,4 м.

Ограждения фасадов предполагает три варианта исполнения горизонтальных кромок:

- без окантовки стекла;
- с окантовкой стекла профилем КПС 1406;
- с окантовкой стекла вверху - перилами КПС 1407 + КПС 1408, внизу - КПС 1406.

Стекло через уплотнители устанавливается между вертикальными профилями, скрепляемыми между собой винтами.

В зависимости от архитектурного решения ограждения может устанавливаться напротив створки и глухой части, напротив двух створок, разделенных глухой частью, и т.д.

Крепление ограждений к фасаду производится при помощи винтов и гаек-заклепок вытяжных.

Ограждения из стекла

Ограждения из стекла предназначены для установки на балконах, лестничных маршах, террасах, атриумах, крышах и т.д.

Основными преимуществами ограждений из стекла являются их современный и стильный внешний вид, хорошие эксплуатационные качества, отсутствие высоких требований при уходе.

При изготовлении ограждений из стекла используются два современных и безопасных вида стекла - закаленное стекло и триплекс толщиной 10,5 и 17,5 мм.

Ограждения из стекла состоят из секций. Длина одной секции может достигать двух метров.

Ограждения из стекла предполагают два варианта перил: алюминиевые и деревянные.

Алюминиевые перила есть как с круглым сечением диаметром 42,4 мм, так и с квадратным сечением размером 40 мм, а специально разработанный профиль позволяет устанавливать деревянные перила шириной 125 мм.

Основной профиль/основание толщиной 60 мм крепится на горизонтальную поверхность через отверстия, просверленные в нижней части профиля. Также профиль может быть смонтирован на боковую поверхность.

Стекло вставляется сверху, зажимается распорными клиньями через уплотнительные резиновые профили. Максимальная высота зажимаемого стекла - 1200 мм от верхней кромки профиля.

Благодаря такому способу крепления обеспечивается надежность и устойчивость конструкции.

Используемые материалы

Профили из алюминиевого сплава 6063 изготавливаются по ГОСТ 22233. Химические свойства сплавов и механические свойства профилей указаны в прилагаемой таблице.

Покрываются профили полиэфирными порошковыми красками. Покрытие обладает высокой стойкостью к атмосферным воздействиям и долговечностью. Цвет покрытия - определяется заказчиком по шкале RAL. Толщина покрытия зависит от марки красителя и лежит в диапазоне 60-120 мкм. Окрашенные профили выдерживаются в сушильной камере при температуре 180-200°C в течение 20 минут. Возможно применение анодно-окисного покрытия профилей.

Для заполнения светопрозрачной части ограждений применяется закаленное стекло по ГОСТ 30698 и стекло листовое многослойное (триплекс) по ГОСТ 30826 с обязательной установкой уплотнительных профилей. В ограждениях фасадов между горизонтальными алюминиевыми профилями и стеклом многослойным устанавливаются двухсторонний скотч (например, двухстороннюю клеящую ленту 3М VHB4910). В ограждениях из стекла применяют дистанционные подкладки. Соприкосновение стекла с алюминиевыми деталями не допускается.

Материал подкладок - полиамид, полиэтилен, ПВХ или полипропилен.

Для изоляции стекла применяются различные по конфигурации и высоте уплотнители из EPDM, TPE, TPE-S, изготовленные по ГОСТ 30778. Уплотнители сохраняют свои свойства в среде воздуха при любых видах атмосферного воздействия в интервале температур:

EPDM - от -50° до +80°C;

TPE - от -40° до +70°C.

При монтаже необходимо соблюдать все меры по защите конструкций и изделий от механических повреждений и загрязнений. После сборки и монтажа готовую конструкцию или изделие необходимо очистить или протереть специальными чистящими средствами.

Указанные в каталоге размеры, масса и периметры профилей являются теоретическими и могут изменяться в зависимости от допусков на размеры профилей. Массоинерционные характеристики профилей, необходимые для прочностных расчетов, приведены в данном каталоге.

ООО "ЛПЗ "Сегал" оставляет за собой право вносить изменения и дополнения, связанные с дальнейшим развитием и постоянным повышением технического уровня системы. Все права на настоящую публикацию и материалы данного каталога принадлежат разработчику системы.

Системы профилей СИАЛ продолжают совершенствоваться и развиваться.

КИСЕЛЕВ Алексей Леонидович

генеральный конструктор систем СИАЛ

ИНФОРМАЦИЯ О СПЛАВЕ 6063

Химический состав сплава ГОСТ 4784-2019:

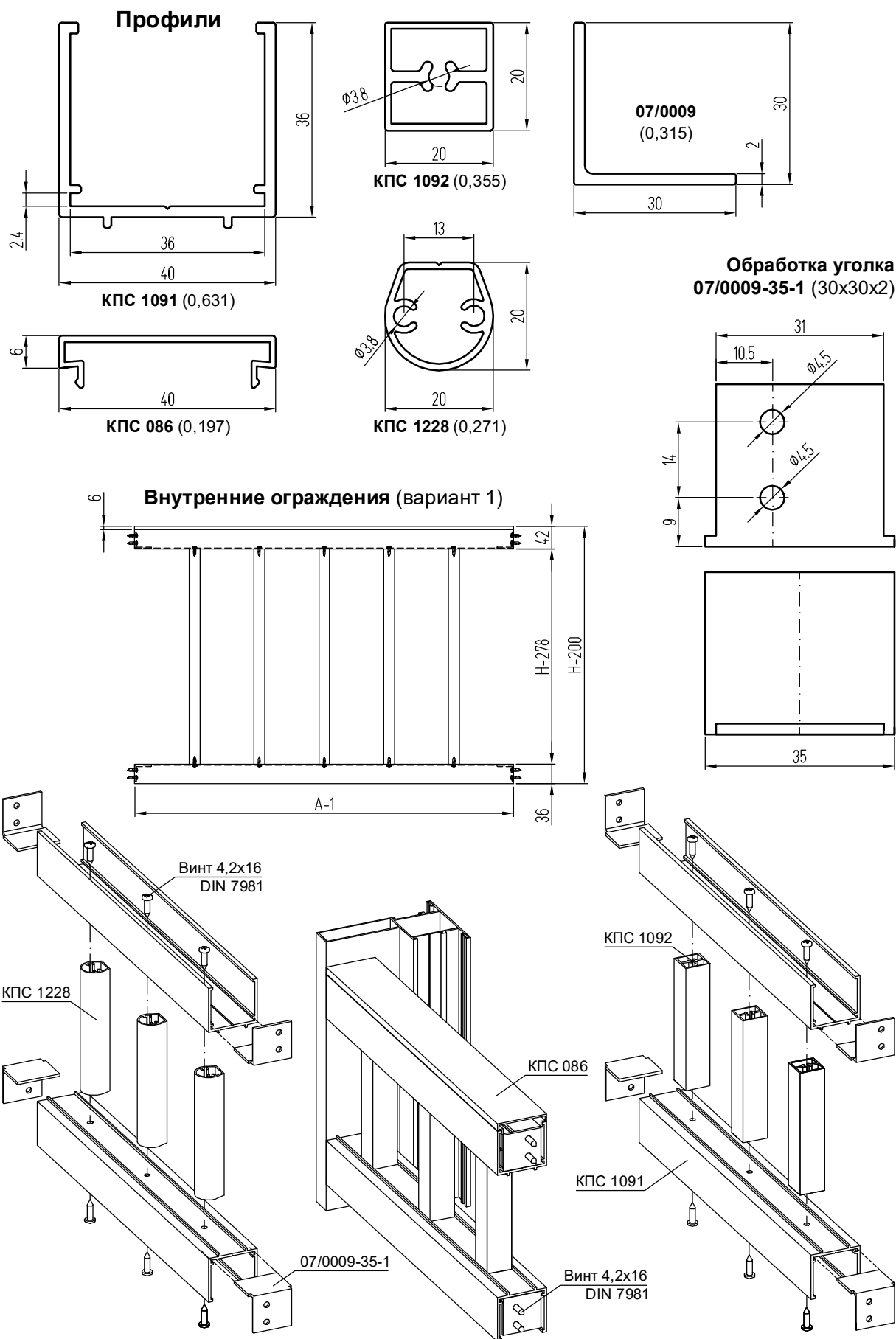
| Обозначение системы и марки сплава | Массовая доля элементов | | | | | | | | | | |
|------------------------------------|-------------------------|--------|------|----------|----------|------|------|-------|-----------|--------|-------|
| | Кремний | Железо | Медь | Марганец | Магний | Хром | Цинк | Титан | Алюминий | Прочие | |
| | | | | | | | | | | кажд. | сумма |
| AlMg0,7Si 6063 | 0,2-0,6 | 0,35 | 0,10 | 0,10 | 0,45-0,9 | 0,10 | 0,10 | 0,10 | Остальное | 0,05 | 0,15 |

Механические свойства профилей по ГОСТ 22233-2018:

| Обозначение системы и марки сплава | Значение показателей, не менее | | | | | |
|------------------------------------|--|---------------------------------|--------------------|---|--------------------------------------|--------------------------------------|
| | Состояние материала | Обозначение состояния материала | Толщина стенки, мм | Временное сопротивление при растяжении δ_0 , МПа | Предел текучести при растяжении, МПа | Относит. удлинение при растяжении, % |
| AlMg0,7Si 6063 | Закаленное и естественно состаренное | T4 | Все размеры | 130 | 65 | 14 |
| | Неполностью закаленное и искусственно состаренное | T5 | До 3 включ. | 175 | 130 | 8 |
| | | | Св. 3 до 10 включ. | 160 | 110 | 7 |
| | Закаленное и искусственно состаренное | T6 | До 10 включ. | 215 | 170 | 8 |
| | Закаленное и искусственно состаренное | T64 | До 15 включ. | 180 | 120 | 12 |
| | Закаленное и искусственно состаренное повышенной прочности | T66 | До 6 включ. | 245 | 200 | 8 |
| Св. 6 до 10 включ. | | | 225 | 180 | | |

ВНУТРЕННИЕ ОГРАЖДЕНИЯ БАЛКОНОВ

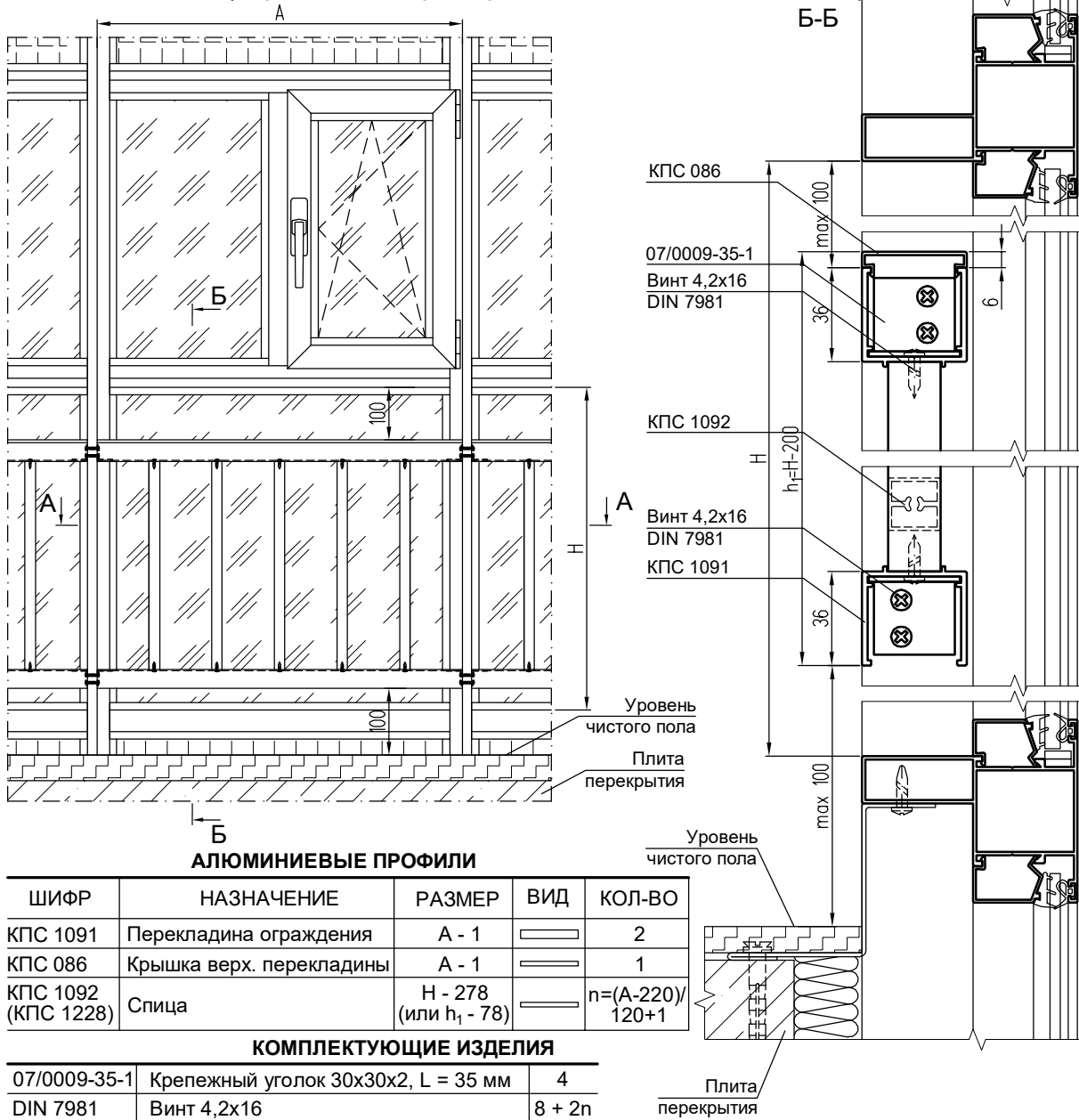
Внутренние ограждения балконов, установленные между стойками (вариант 1)



Примечание:

1. Высота установки верхней перекладины ограждения от линии "чистого" пола - не менее 1200 мм.
2. Зазор между стойками балкона (витража) и уголками крепления в задвинутом (в перекладины ограждения) виде составляет 0,5 мм на сторону. При увеличении зазора длины горизонтальных элементов необходимо корректировать.
3. При расчете количества спиц, n округляют в большую сторону. Расстояния между спицами принимают одинаковые и рассчитывают исходя из округленного количества спиц n.

Внутренние ограждения балконов, установленные между стойками (вариант 1 на примере КП40, вид - из помещения)



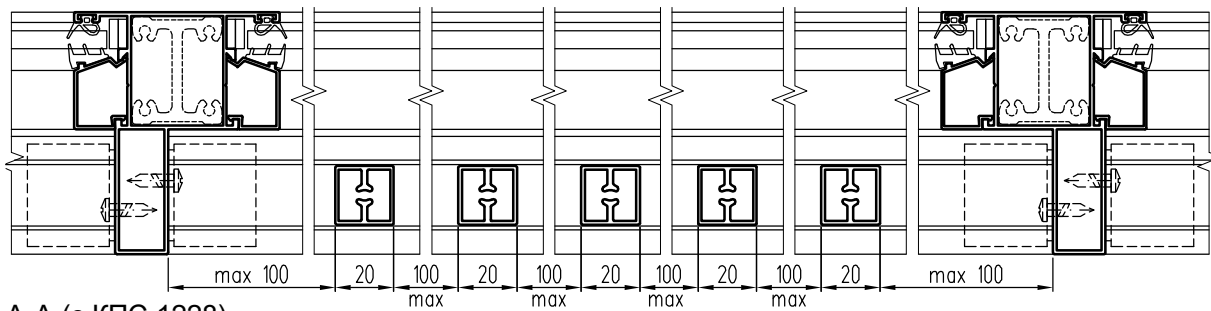
АЛЮМИНИЕВЫЕ ПРОФИЛИ

| ШИФР | НАЗНАЧЕНИЕ | РАЗМЕР | ВИД | КОЛ-ВО |
|------------------------|----------------------------|--------------------------------------|-----|---------------------|
| КПС 1091 | Переключатель ограждения | A - 1 | | 2 |
| КПС 086 | Крышка верх. переключателя | A - 1 | | 1 |
| КПС 1092 (КПС 1228) | Спица | H - 278 (или h ₁ - 78) | | n=(A-220)/ 120+1 |

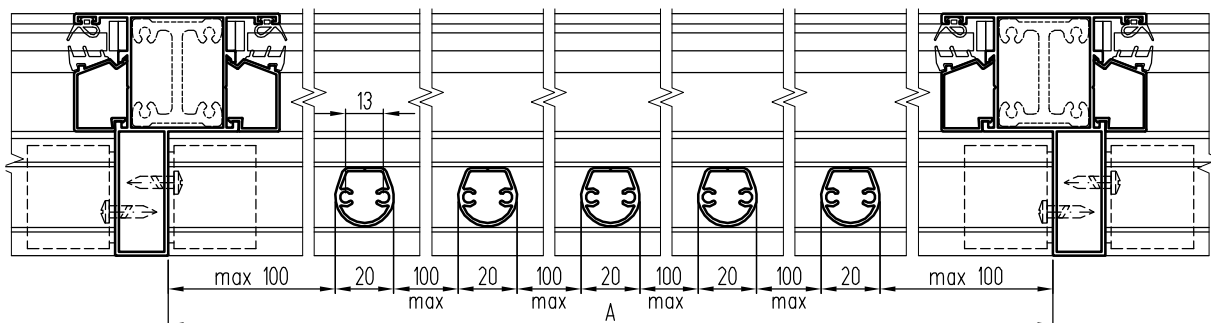
КОМПЛЕКТУЮЩИЕ ИЗДЕЛИЯ

| | | |
|--------------|-------------------------------------|--------|
| 07/0009-35-1 | Крепежный уголок 30x30x2, L = 35 мм | 4 |
| DIN 7981 | Винт 4,2x16 | 8 + 2n |

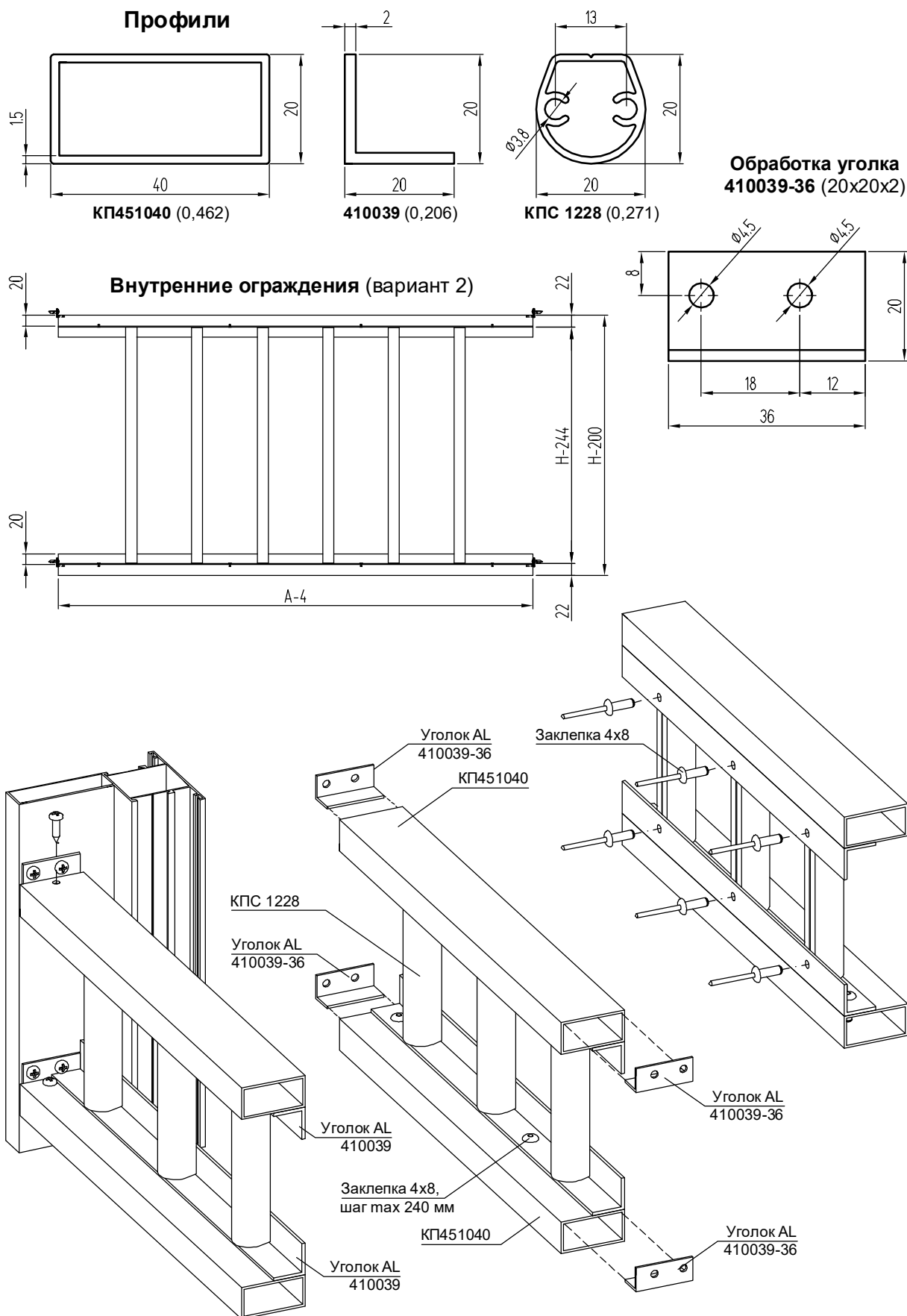
A-A (с КПС 1092)



A-A (с КПС 1228)



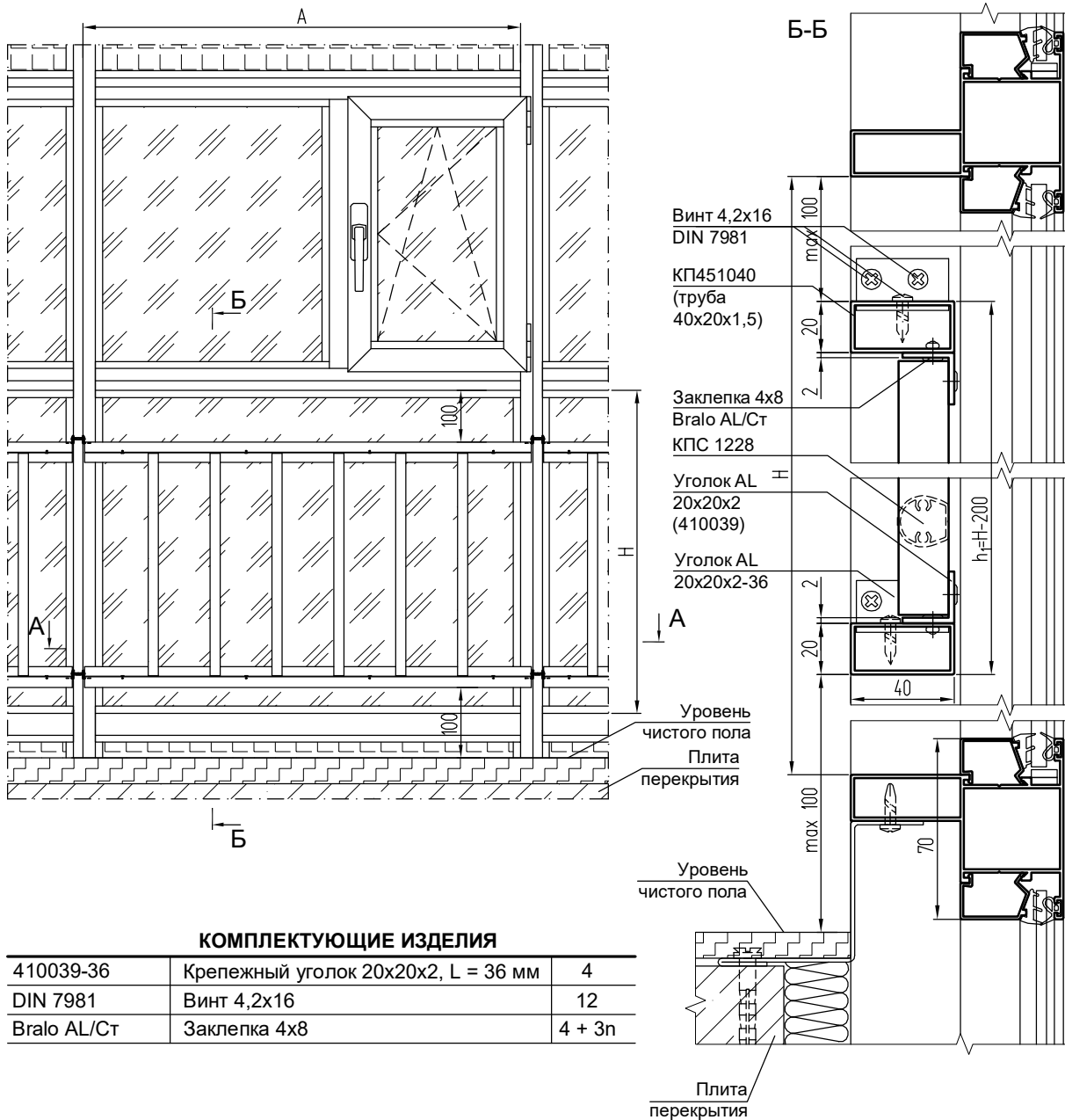
Внутренние ограждения балконов, установленные между стойками (вариант 2)



Примечание:

1. Высота установки верхней перекладины ограждения от линии "чистого" пола - не менее 1200 мм.
2. Зазор между стойками балкона (вitraжа) и уголками крепления в задвинутом (в перекладины ограждения) виде составляет 0,5 мм на сторону. При увеличении зазора длины горизонтальных элементов необходимо корректировать.
3. При расчете количества спиц, n округляют в большую сторону. Расстояния между спицами принимают одинаковые и рассчитывают исходя из округленного количества спиц n.
4. При креплении спиц к трубе 40x20x1,5 заклепки устанавливаются по краям уголка 20x20x2 и между спицами через одну, либо с шагом 200 мм.

Внутренние ограждения балконов, установленные между стойками
(вариант 2 на примере КП40, вид - из помещения)

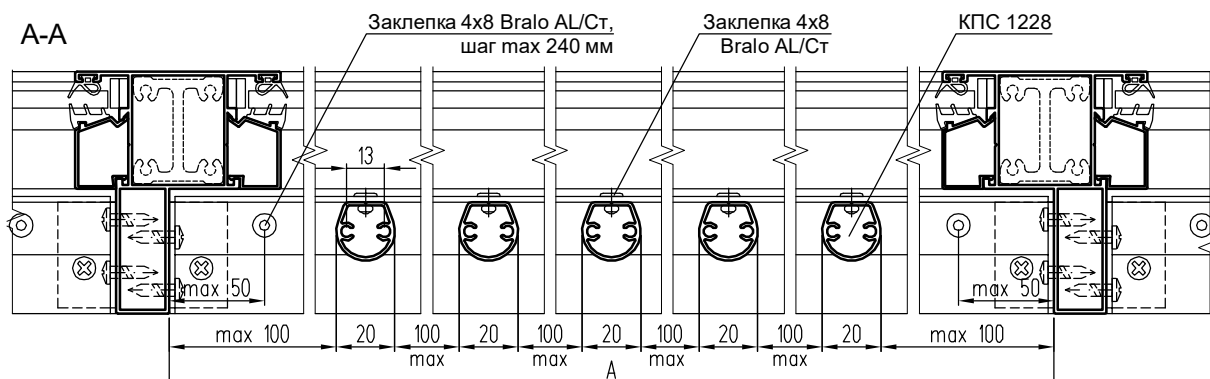


КОМПЛЕКТУЮЩИЕ ИЗДЕЛИЯ

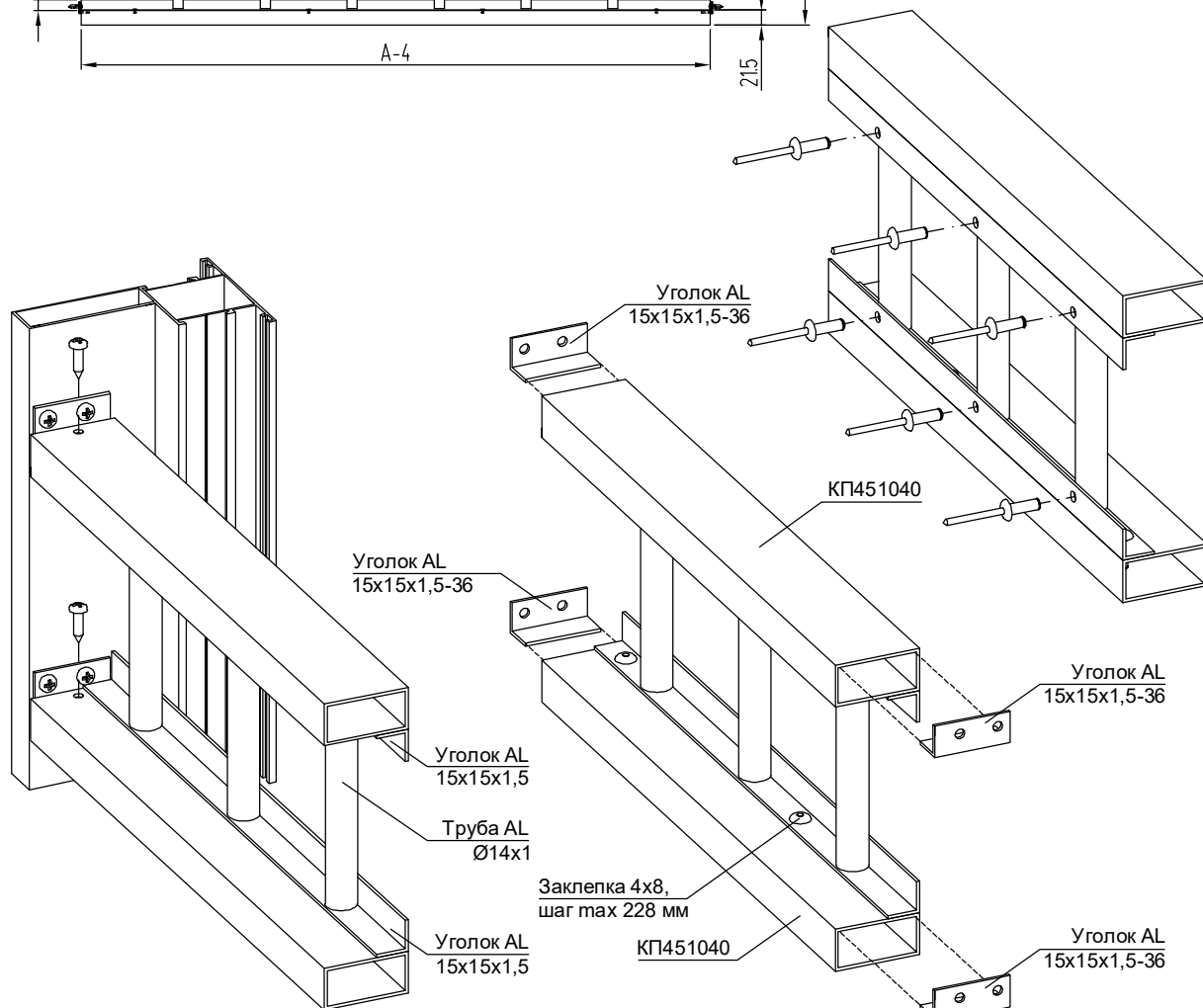
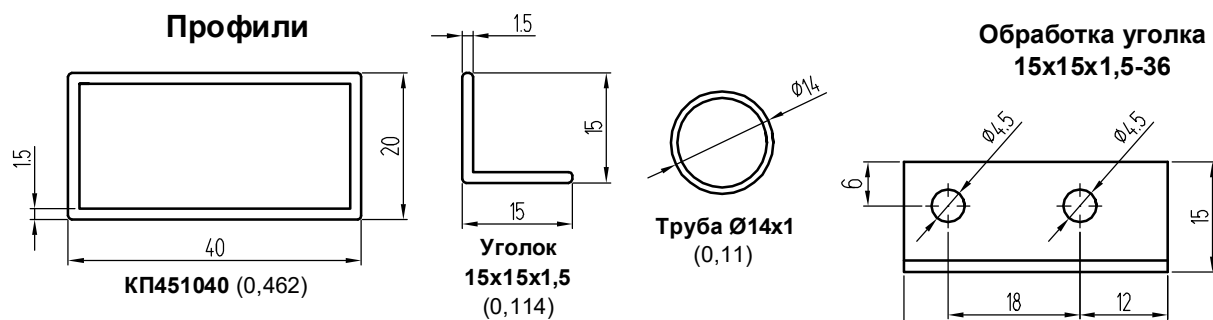
| | | |
|-------------|-------------------------------------|--------|
| 410039-36 | Крепежный уголок 20x20x2, L = 36 мм | 4 |
| DIN 7981 | Винт 4,2x16 | 12 |
| Bralo AL/Ст | Заклепка 4x8 | 4 + 3n |

АЛЮМИНИЕВЫЕ ПРОФИЛИ

| ШИФР | НАЗНАЧЕНИЕ | РАЗМЕР | ВИД | КОЛ-ВО |
|----------|-----------------|-----------------------------------|-----|-----------------------|
| КП451040 | Труба 40x20x1,5 | A - 5 | | 2 |
| 410039 | Уголок 20x20x2 | A - 5 | | 2 |
| КПС 1228 | Спица | H - 244 (или h ₁ - 44) | | n = (A - 220)/120 + 1 |



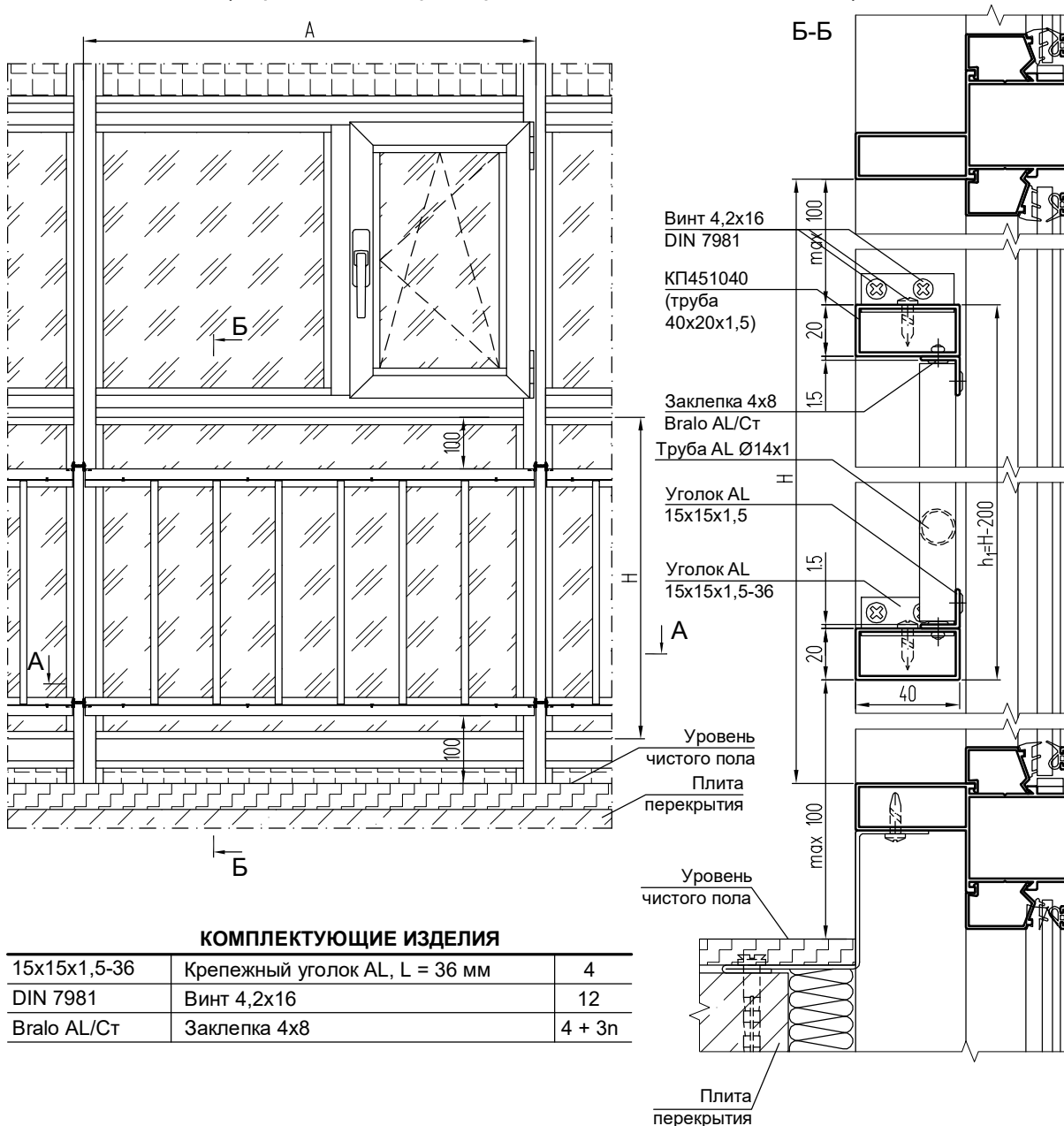
Внутренние ограждения балконов, установленные между стойками (вариант 3)



Примечание:

1. Высота установки верхней перекладины ограждения от линии "чистого" пола - не менее 1200 мм.
2. Зазор между стойками балкона (вitraжа) и уголками крепления в задвинутом (в перекладины ограждения) виде составляет 0,5 мм на сторону. При увеличении зазора длины горизонтальных элементов необходимо корректировать.
3. При расчете количества спиц, n округляют в большую сторону. Расстояния между спицами принимают одинаковые и рассчитывают исходя из округленного количества спиц n.
4. При креплении спиц к трубе 40x20x1,5 заклепки устанавливаются по краям уголка 15x15x1,5 и между спицами через одну, либо с шагом 200 мм.

Внутренние ограждения балконов, установленные между стойками (вариант 3 на примере КП40, вид - из помещения)

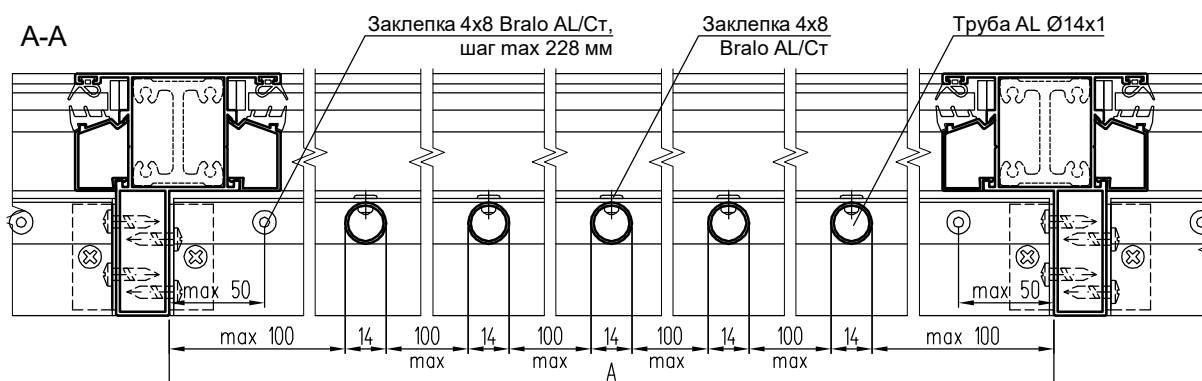


КОМПЛЕКТУЮЩИЕ ИЗДЕЛИЯ

| | | |
|--------------|--------------------------------|--------|
| 15x15x1,5-36 | Крепежный уголок AL, L = 36 мм | 4 |
| DIN 7981 | Винт 4,2x16 | 12 |
| Bralo AL/CT | Заклепка 4x8 | 4 + 3n |

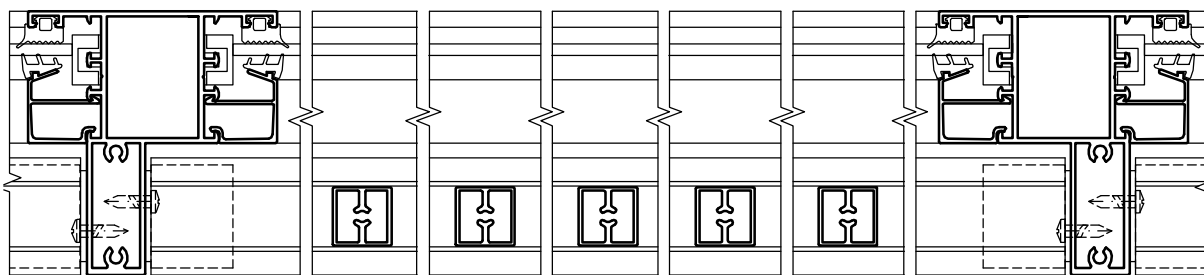
АЛЮМИНИЕВЫЕ ПРОФИЛИ

| ШИФР | НАЗНАЧЕНИЕ | РАЗМЕР | ВИД | КОЛ-ВО |
|----------|------------------|-----------------------------------|-----|-----------------------|
| КП451040 | Труба 40x20x1,5 | A - 4 | | 2 |
| | Уголок 15x15x1,5 | A - 4 | | 2 |
| | Труба Ø14x1 | H - 243 (или h ₁ - 43) | | n = (A - 214)/114 + 1 |

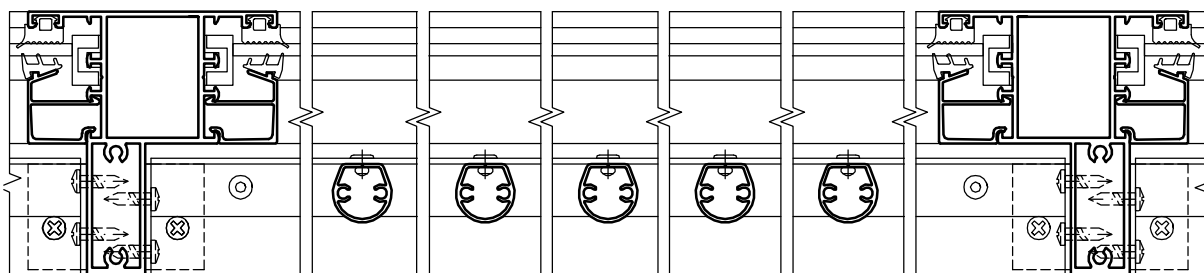


Внутренние ограждения балконов

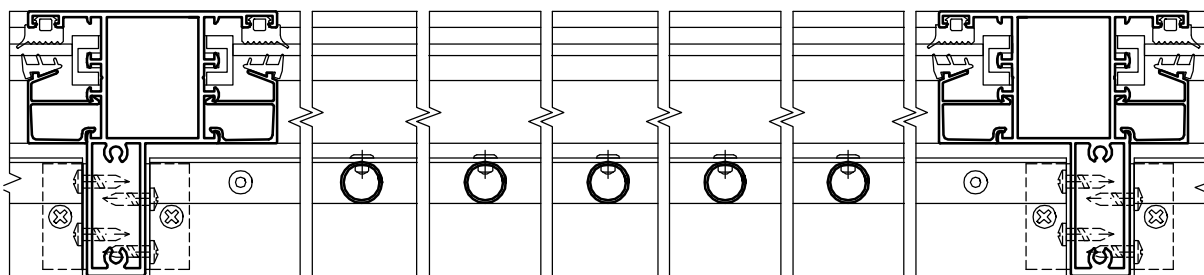
А-А (с КПС 1092, вариант 1, КП45)



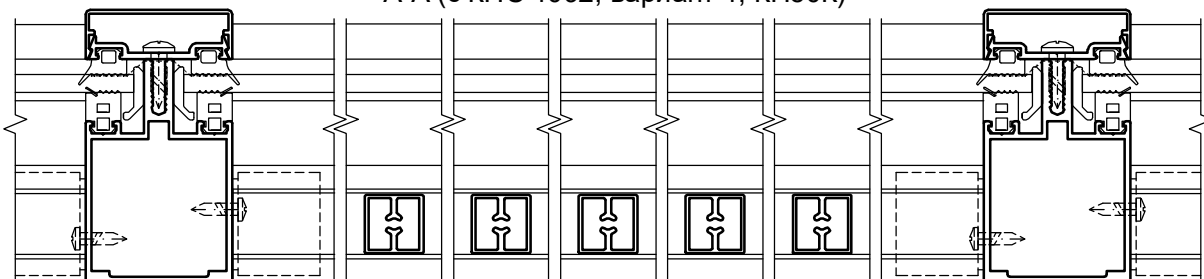
А-А (с КПС 1228, вариант 2, КП45)



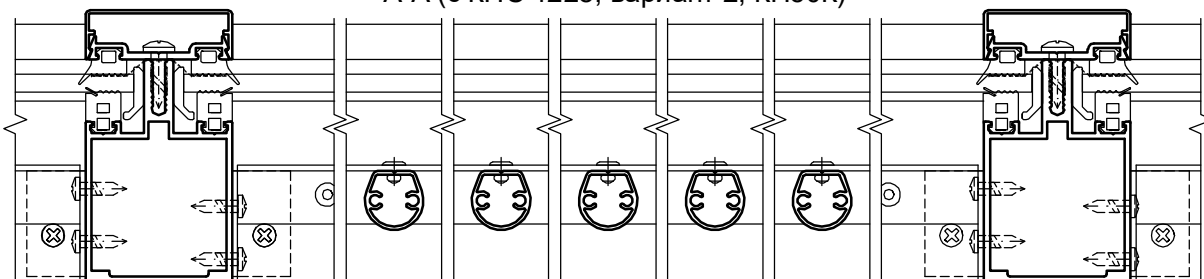
А-А (с трубой Ø14x1, вариант 3, КП45)



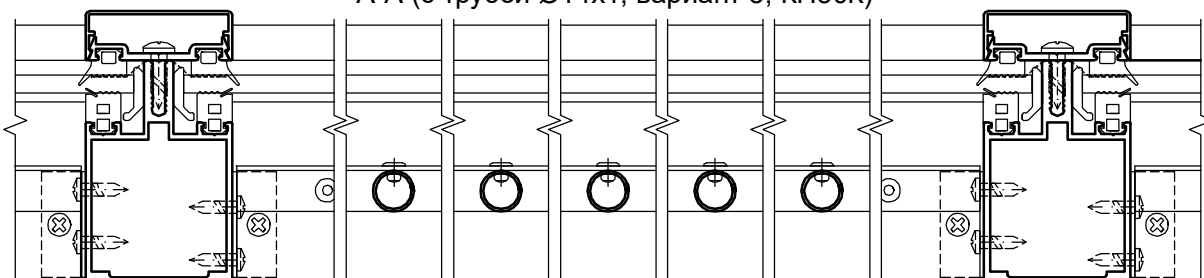
А-А (с КПС 1092, вариант 1, КП50К)



А-А (с КПС 1228, вариант 2, КП50К)

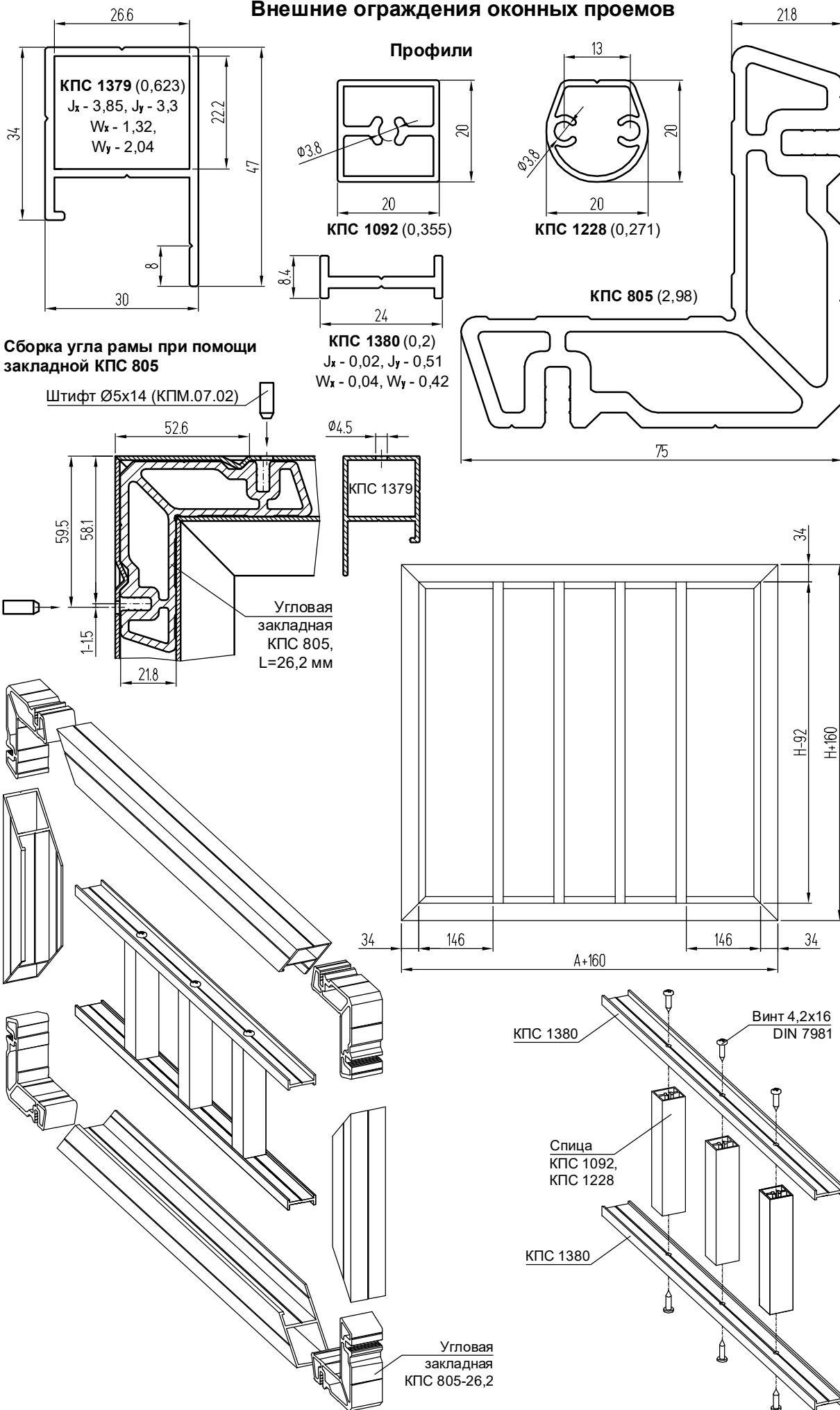


А-А (с трубой Ø14x1, вариант 3, КП50К)

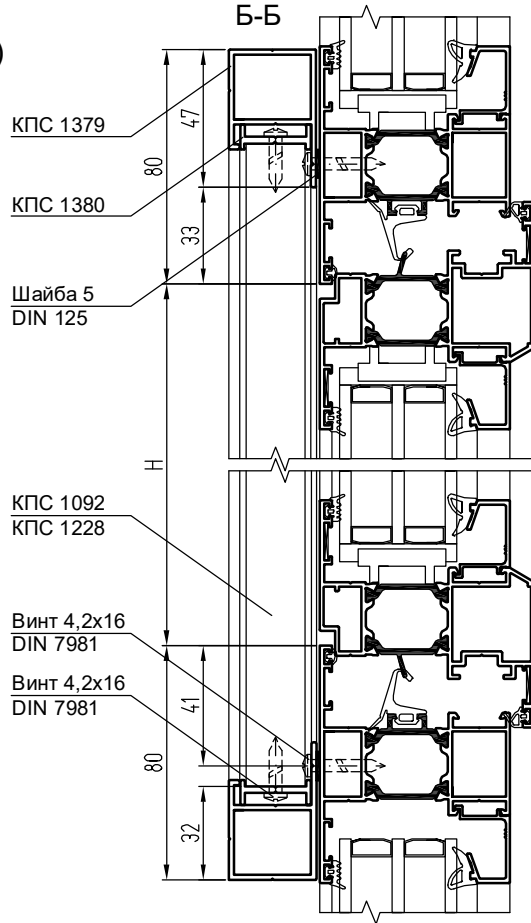
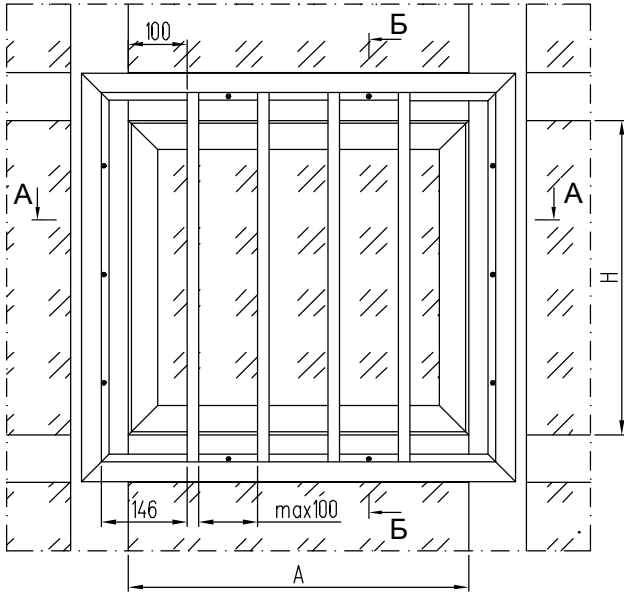


ВНЕШНИЕ ОГРАЖДЕНИЯ ОКОННЫХ ПРОЕМОВ

Внешние ограждения оконных проемов



Внешние ограждения оконных проемов
(на примере СТ65, СТ71, СТ711, вид - с улицы)

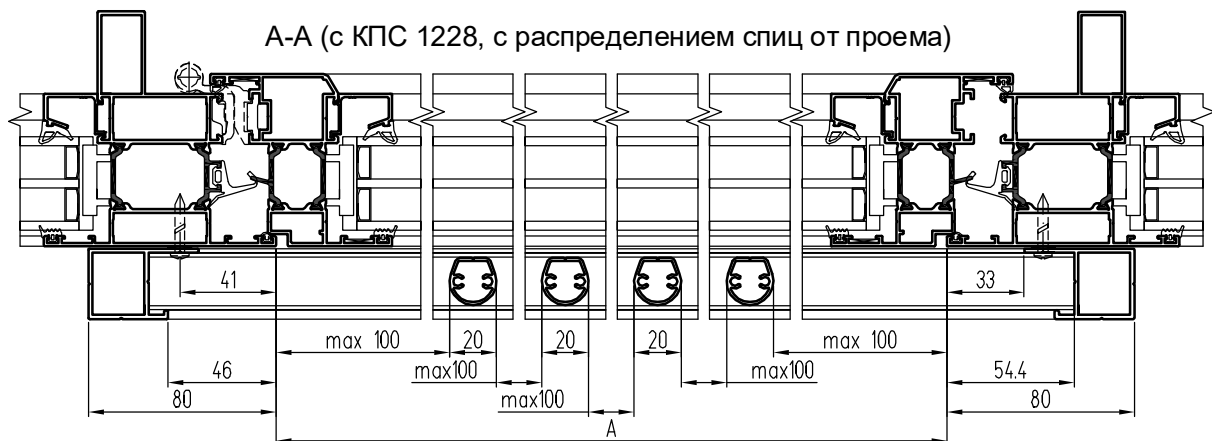


КОМПЛЕКТУЮЩИЕ ИЗДЕЛИЯ

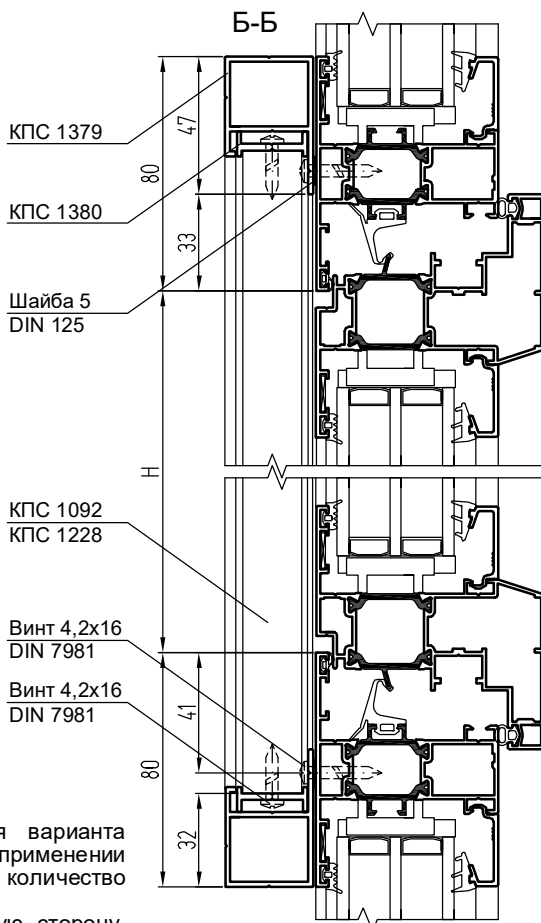
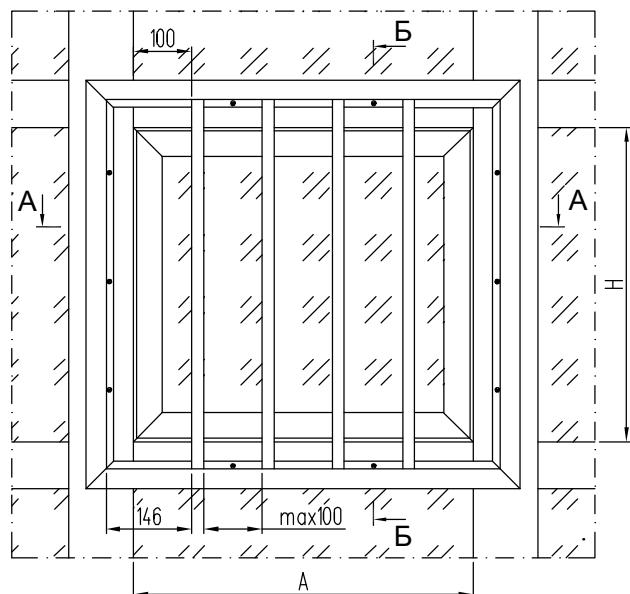
| | | |
|--------------|--------------------------------|---------|
| КПС 805-26,2 | Угловая закладная, L = 26,2 мм | 4 |
| КПМ.07.02 | Штифт Ø5x14 | 8 |
| DIN 7981 | Винт 4,2x16 | 12 + 2n |
| DIN 125 | Шайба 5 | 12 |

АЛЮМИНИЕВЫЕ ПРОФИЛИ

| ШИФР | НАЗНАЧЕНИЕ | РАЗМЕР | ВИД | КОЛ-ВО |
|---------------------|------------------------|---------|-----|-------------------|
| КПС 1379 | Стойка ограждения | H + 160 | | 2 |
| КПС 1379 | Перекладина ограждения | A + 160 | | 2 |
| КПС 1380 | Держатель спиц | A + 108 | | 2 |
| КПС 1228 (КПС 1092) | Спица | H + 96 | | n = (A - 100)/120 |



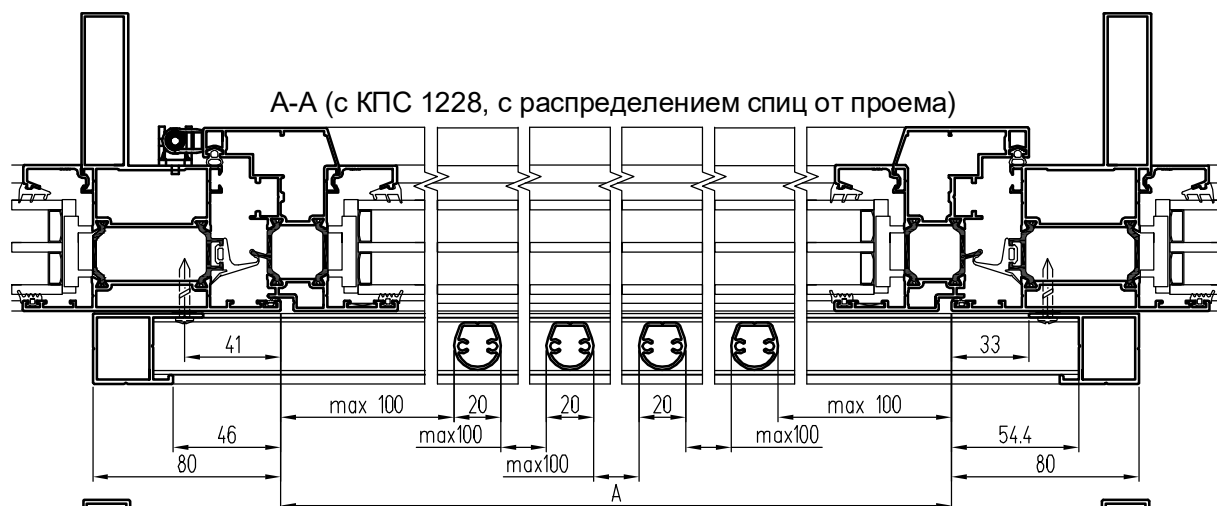
Внешние ограждения оконных проемов
(на примере ST62, вид - с улицы)



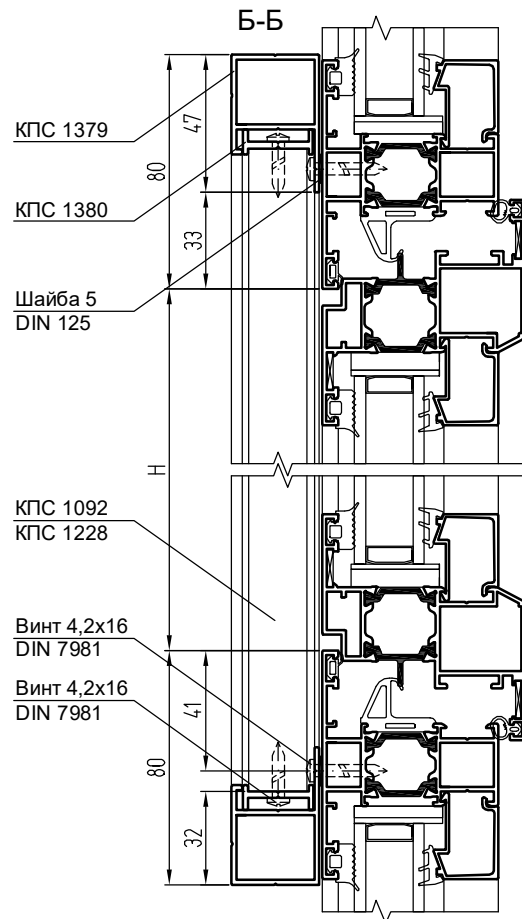
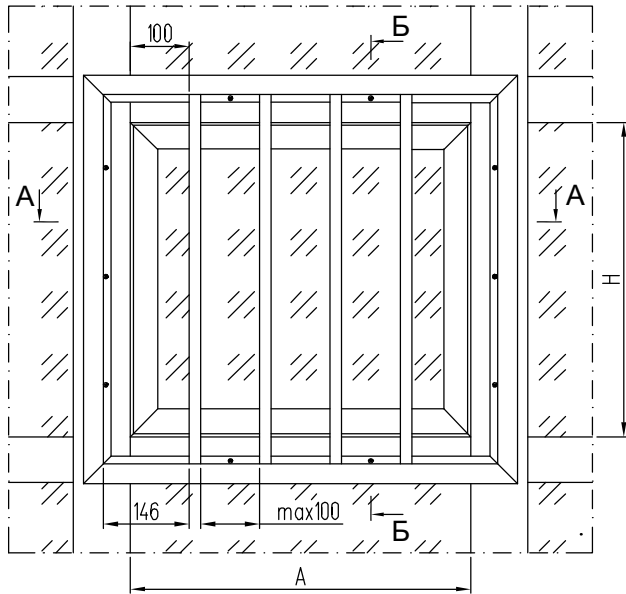
Примечание:

1. Расчет количества спиц и винтов приведен для варианта ограждения с распределением спиц от проема. При применении варианта ограждения с равномерным распределением спиц количество спиц увеличивается на 1, количество винтов - на 2.

2. При расчете количества спиц, n округляют в большую сторону. Расстояния между спицами принимают одинаковые (кроме крайних при распределении спиц от проема) и рассчитывают исходя из округленного количества спиц n .

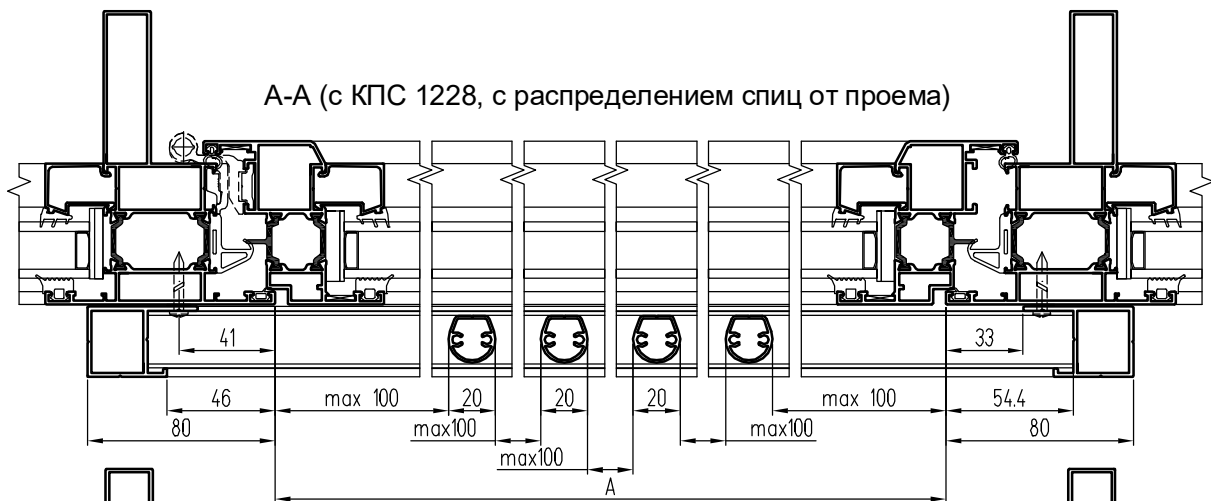


Внешние ограждения оконных проемов
(на примере КПТ60, КПТ70, вид - с улицы)

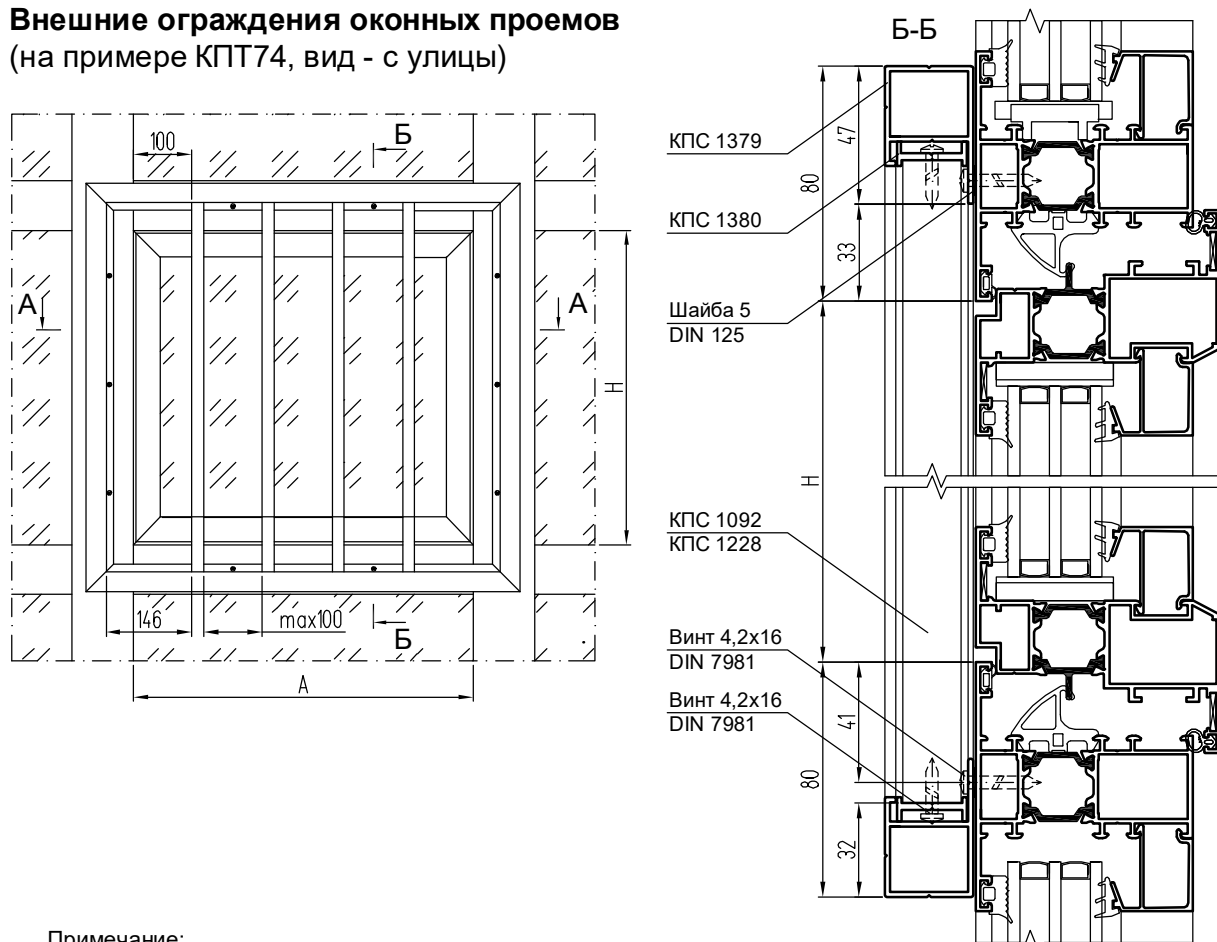


Примечание:

1. Расчет количества спиц и винтов приведен для варианта ограждения с распределением спиц от проема. При применении варианта ограждения с равномерным распределением спиц количество спиц увеличивается на 1, количество винтов - на 2.
2. При расчете количества спиц, n округляют в большую сторону. Расстояния между спицами принимают одинаковые (кроме крайних при распределении спиц от проема) и рассчитывают исходя из округленного количества спиц n .

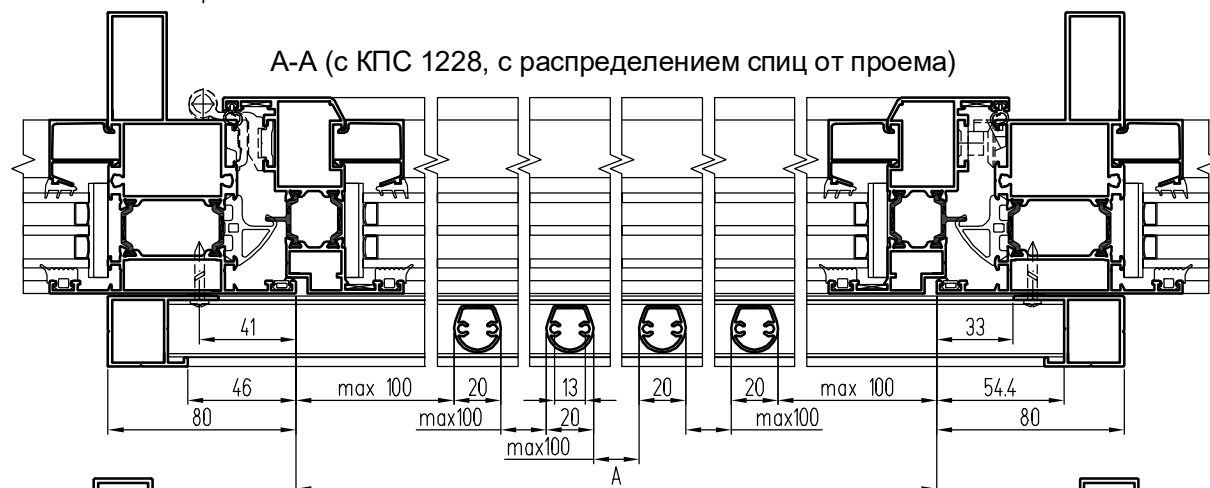


Внешние ограждения оконных проемов
(на примере КПТ74, вид - с улицы)

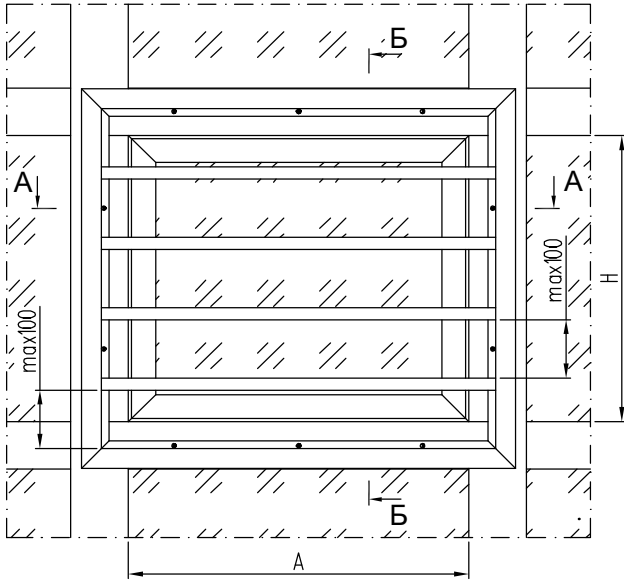


Примечание:

1. Расчет количества спиц и винтов приведен для варианта ограждения с распределением спиц от проема. При применении варианта ограждения с равномерным распределением спиц количество спиц увеличивается на 1, количество винтов - на 2.
2. При расчете количества спиц, n округляют в большую сторону. Расстояния между спицами принимают одинаковые (кроме крайних при распределении спиц от проема) и рассчитывают исходя из округленного количества спиц n .



Внешние ограждения оконных проемов
(с КПС 1228, с равномерным распределением и горизонтальным расположением спиц, на примере СТ65, СТ71, СТ711, вид - с улицы)



Примечание:

1. Расчет количества спиц и винтов приведен для варианта ограждения с равномерным распределением спиц. При применении варианта ограждения с распределением спиц от проема количество спиц уменьшается на 1, количество винтов - на 2.

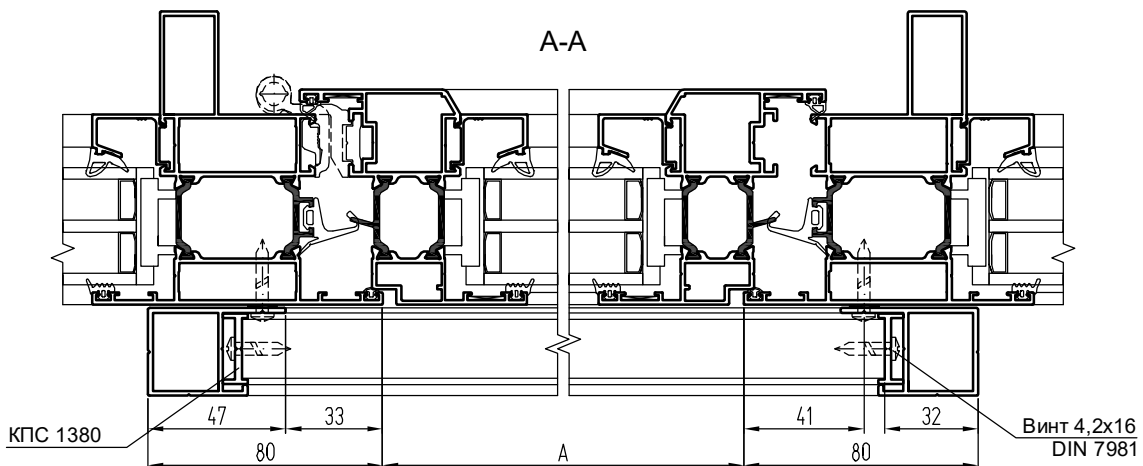
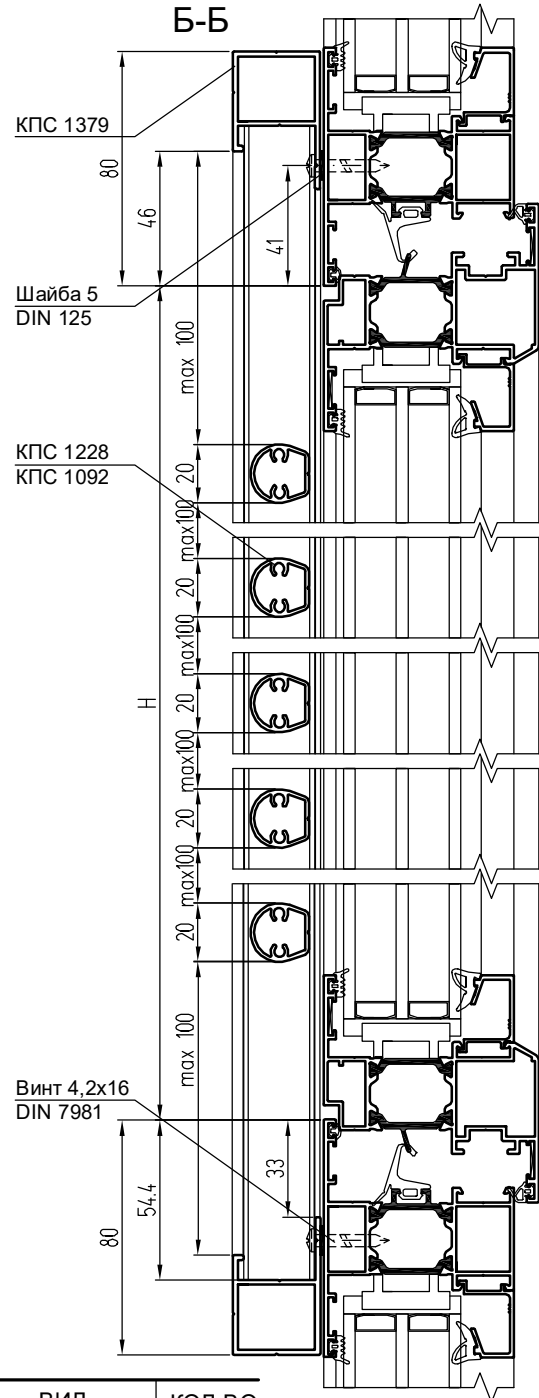
2. При расчете количества спиц, n округляют в большую сторону. Расстояния между спицами принимают одинаковые (кроме крайних при распределении спиц от проема) и рассчитывают исходя из округленного количества спиц n.

КОМПЛЕКТУЮЩИЕ ИЗДЕЛИЯ

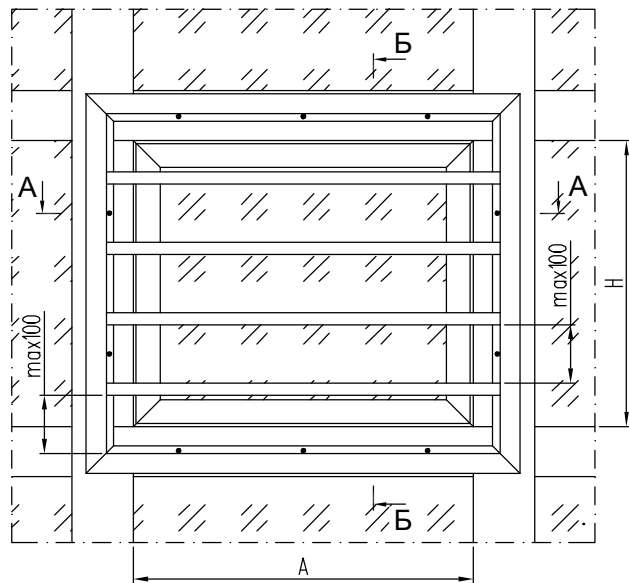
| | | |
|--------------|--------------------------------|---------|
| КПС 805-26,2 | Угловая закладная, L = 26,2 мм | 4 |
| КПМ.07.02 | Штифт Ø5x14 | 8 |
| DIN 7981 | Винт 4,2x16 | 12 + 2n |
| DIN 125 | Шайба 5 | 12 |

АЛЮМИНИЕВЫЕ ПРОФИЛИ

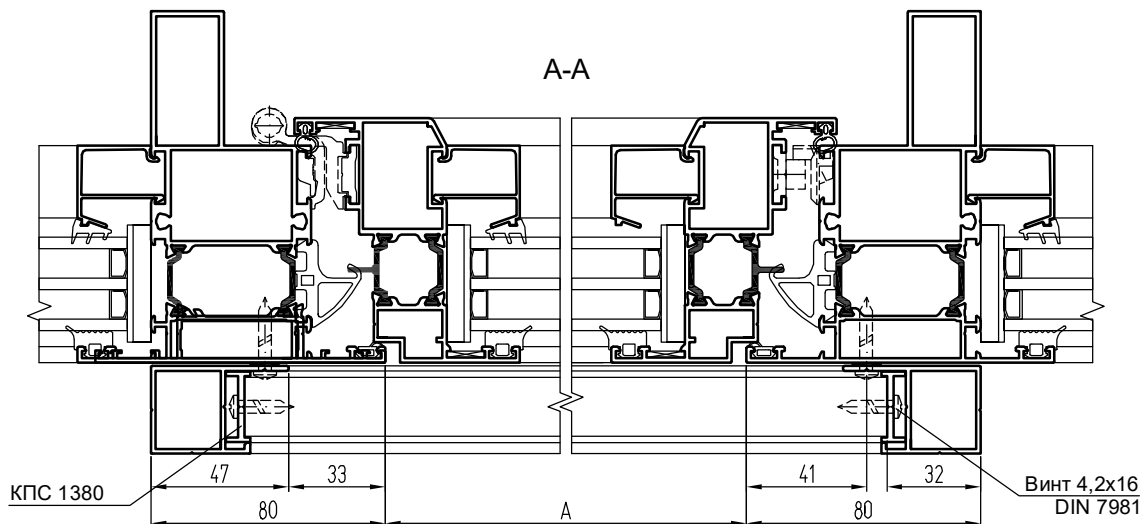
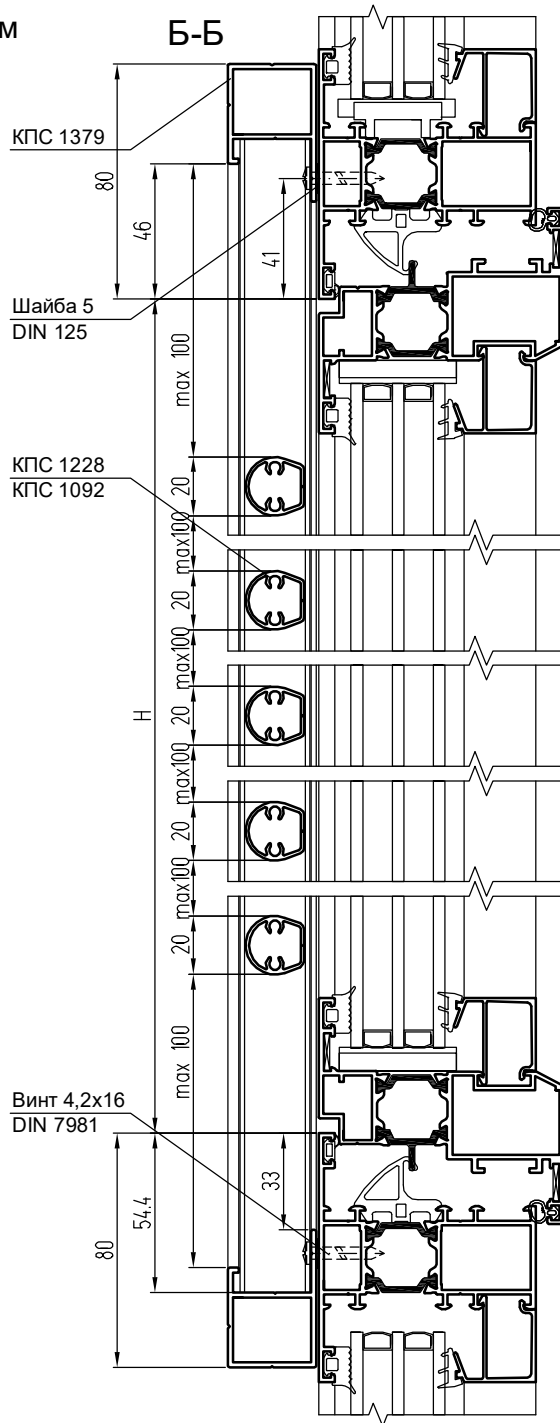
| ШИФР | НАЗНАЧЕНИЕ | РАЗМЕР | ВИД | КОЛ-ВО |
|---------------------|------------------------|---------|-----|-----------------|
| КПС 1379 | Стойка ограждения | H + 160 | | 2 |
| КПС 1379 | Перекладина ограждения | A + 160 | | 2 |
| КПС 1380 | Держатель спиц | H + 108 | | 2 |
| КПС 1228 (КПС 1092) | Спица | A + 96 | | n = (A - 8)/120 |



Внешние ограждения оконных проемов
(с КПС 1228, с равномерным распределением и горизонтальным расположением спиц, на примере КПТ74, вид - с улицы)

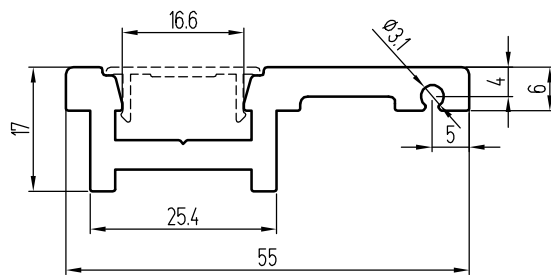
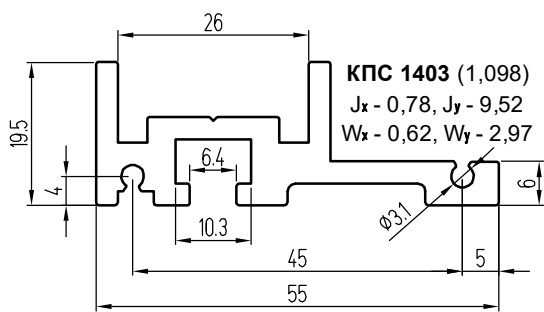


Примечание:
1. Расчет количества спиц и винтов приведен для варианта ограждения с равномерным распределением спиц. При применении варианта ограждения с распределением спиц от проема количество спиц уменьшается на 1, количество винтов - на 2.
2. При расчете количества спиц, n округляют в большую сторону. Расстояния между спицами принимают одинаковые (кроме крайних при распределении спиц от проема) и рассчитывают исходя из округленного количества спиц n.

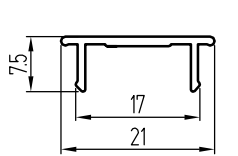


ВНЕШНИЕ ОГРАЖДЕНИЯ ФАСАДОВ

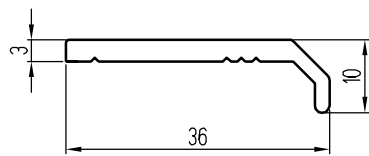
Профили



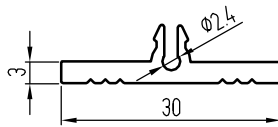
КПС 1404 (0,904)
 Jx - 0,8, Jy - 8,57
 Wx - 0,78, Wy - 2,83



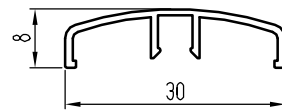
КПС 1405 (0,1)
 Jx - 0,02, Jy - 0,16
 Wx - 0,03, Wy - 0,16



КПС 1406 (0,303)
 Jx - 0,04, Jy - 1,29
 Wx - 0,05, Wy - 0,69

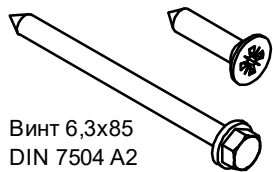


КПС 1407 (0,26)
 Jx - 0,02, Jy - 0,66
 Wx - 0,04, Wy - 0,44

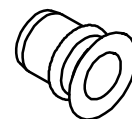
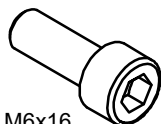


КПС 1408 (0,135)
 Jx - 0,02, Jy - 0,44
 Wx - 0,04, Wy - 0,29

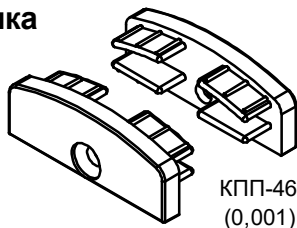
Метизы



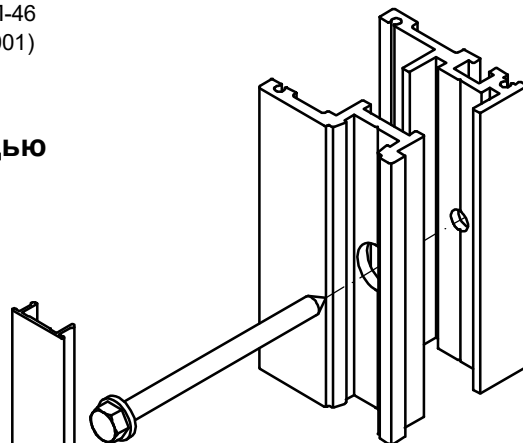
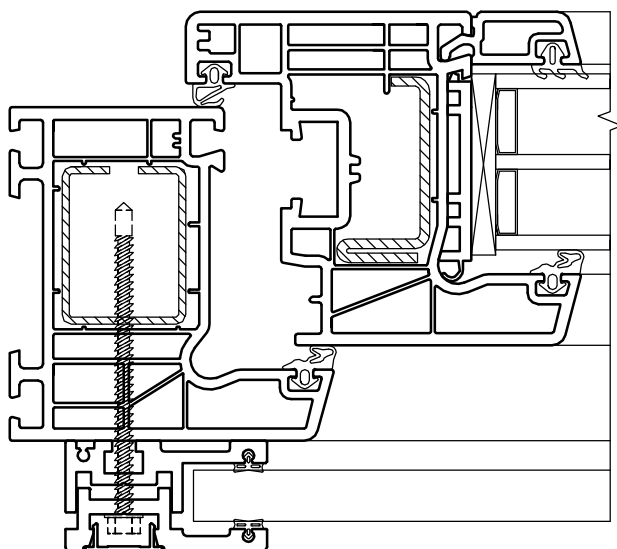
Винт 2,9x9,5
 Винт 3,5x16
 DIN 7982 A2



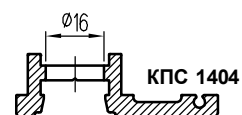
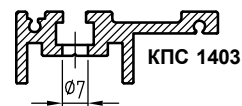
Заглушка перил



Б-Б Установка на ПВХ конструкции с помощью самонарезающего винта с буром 6,3x85 DIN 7504K A2

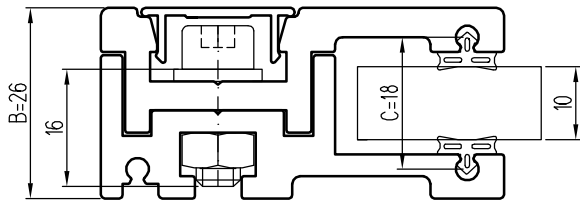


Обработка стоек под крепление винтами к конструкции

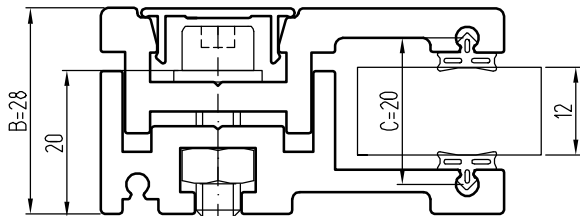


Применяемость заполнения

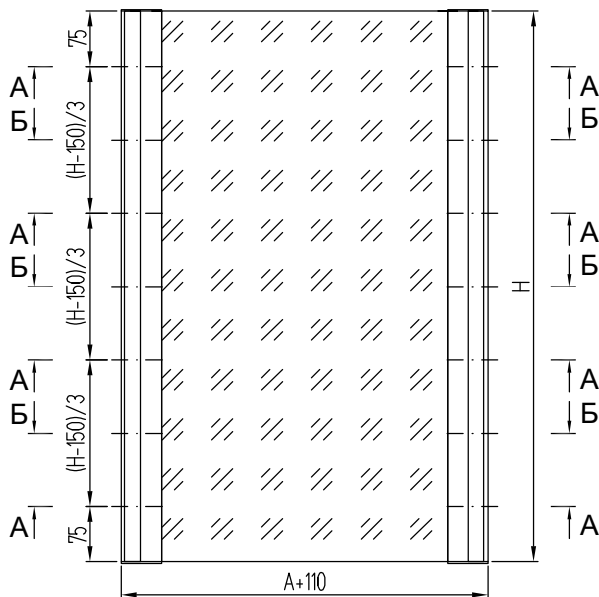
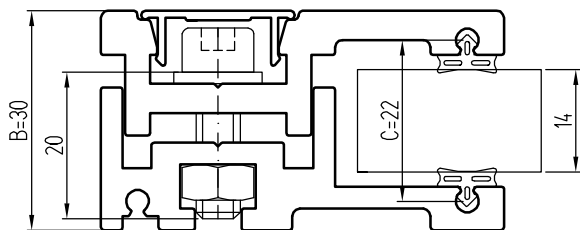
А-А Триплекс 6зак х 3*0,38 х 4зак
(для ограждений длиной до 1100 мм)



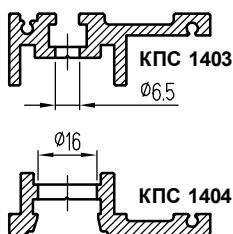
А-А Триплекс 6зак х 3*0,38 х 6зак
(для ограждений длиной до 1600 мм)



А-А Триплекс 8зак х 3*0,38 х 6зак
(для ограждений длиной до 2100 мм)

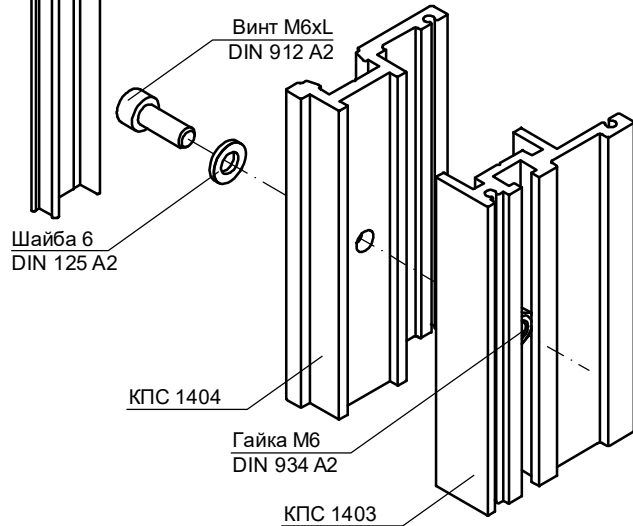
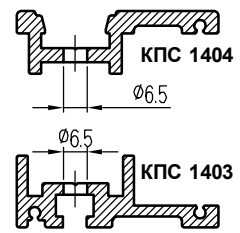


Обработка стоек под крепление винтами к конструкции

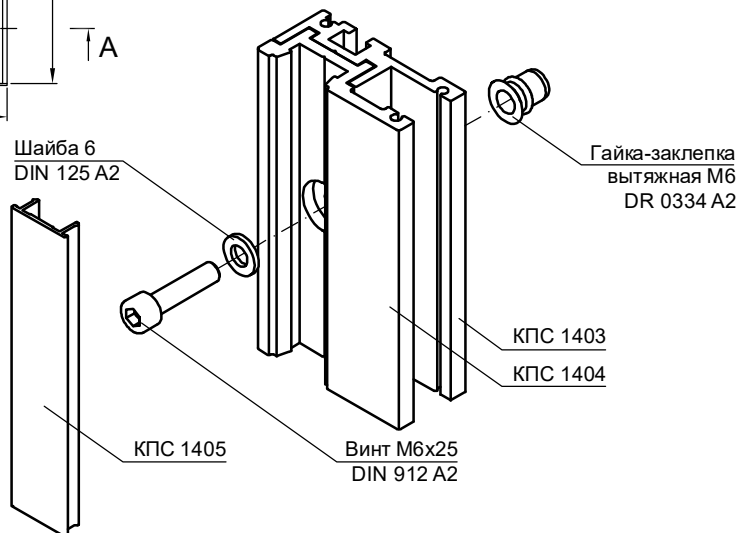
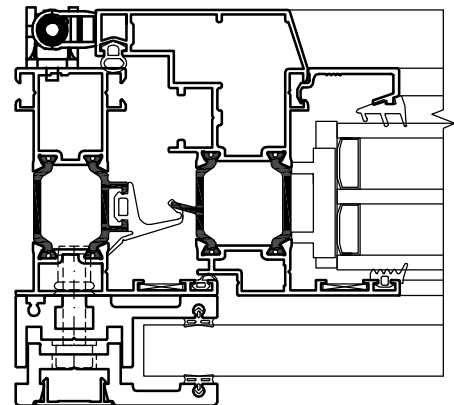


Стяжка стоек ограждения

Обработка стоек под стяжку винтами

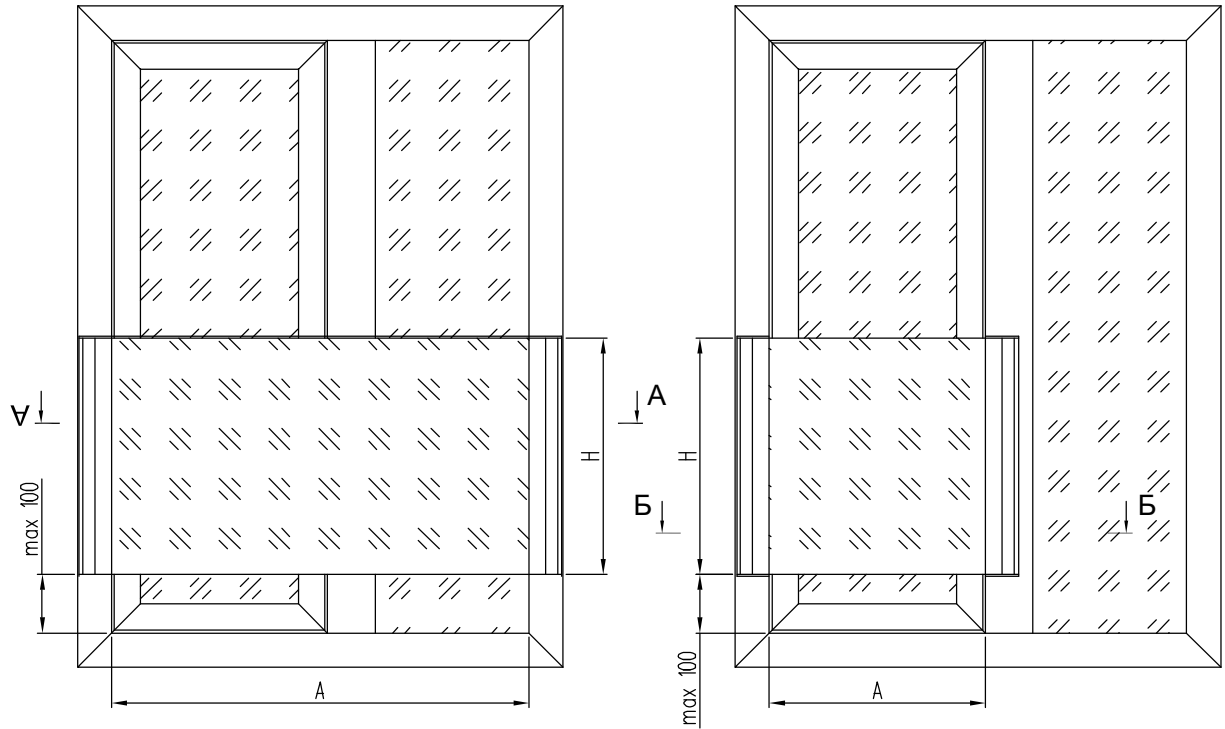


Б-Б Установка ограждения на алюминиевые конструкции с помощью гайки-заклепки и винта



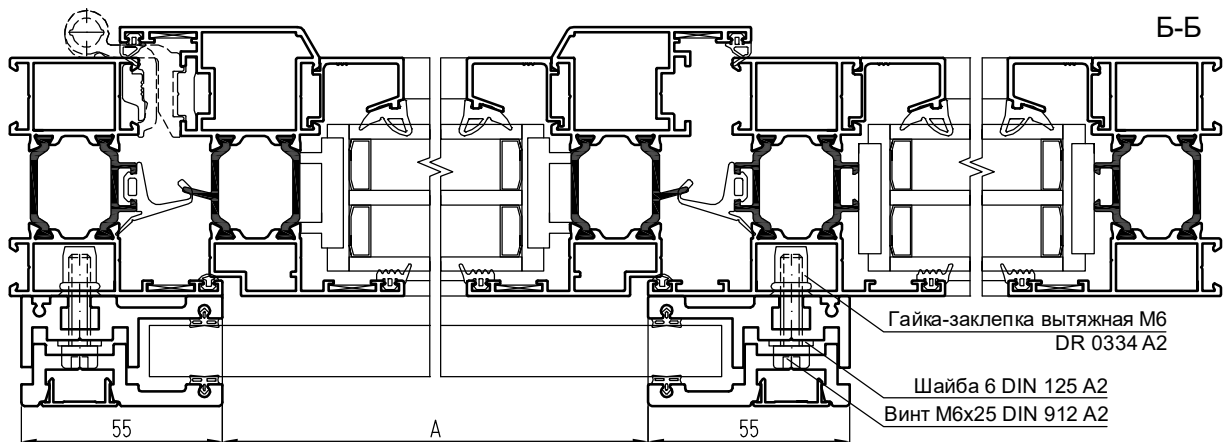
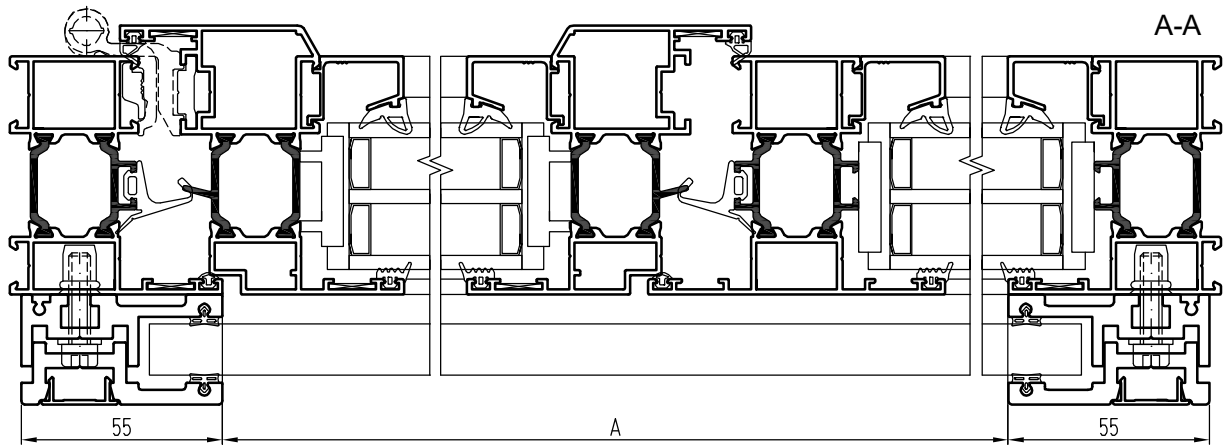
Внешние ограждения фасадов (вариант исполнения без окантовки стекла, на примере СТ65, вид - с улицы)

ВНЕШНИЕ ОГРАЖДЕНИЯ ФАСАДОВ



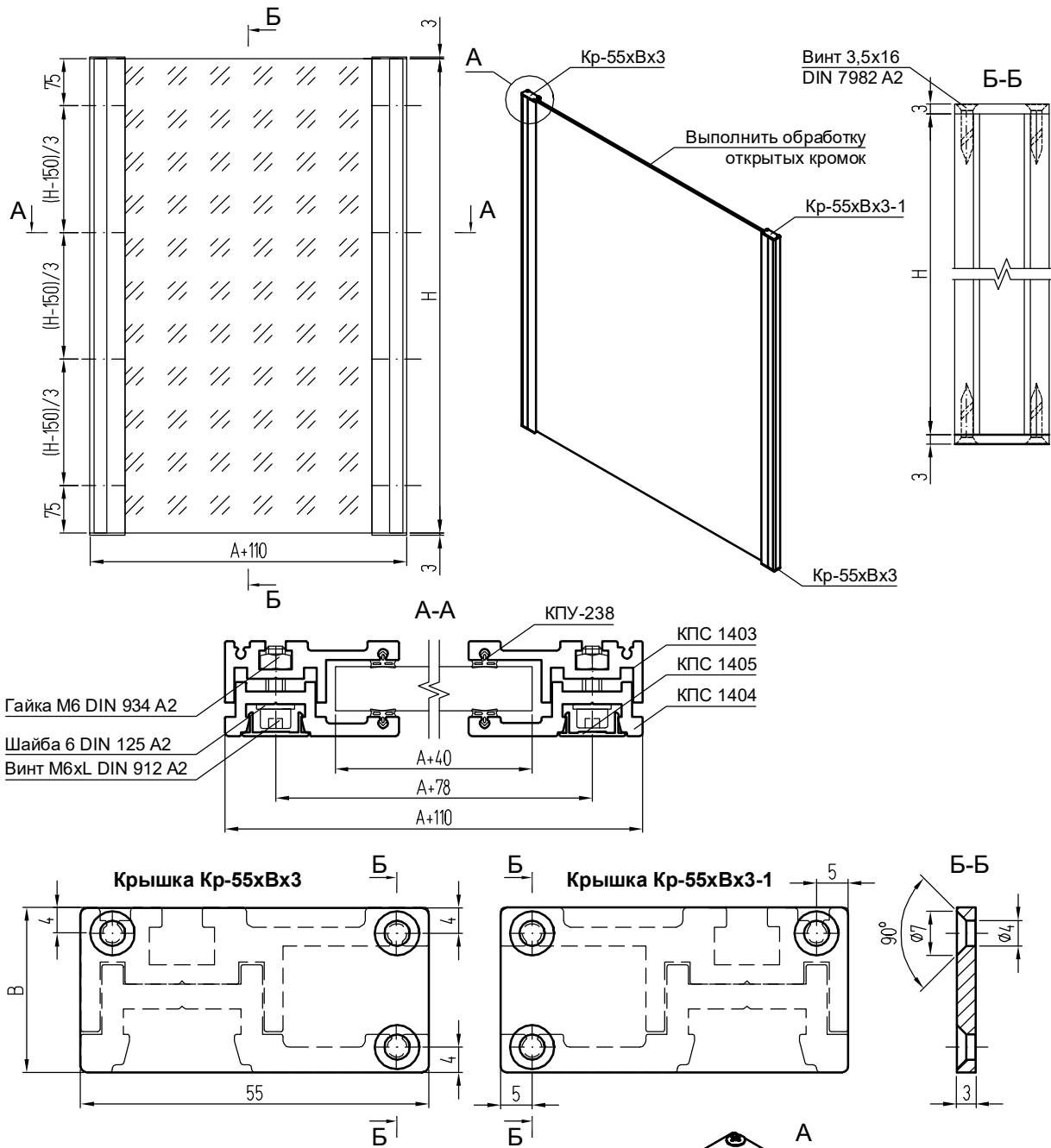
Примечание:

1. Высота установки верхней горизонтали ограждения от поверхности "чистого" пола - не менее 1200 мм.
2. Крышки Кр 55хВх3 Кр 55хВх3-1 и выполняются из нержавеющей стали или листового алюминия.
3. Размер В принимается 26 мм - при толщине триплекса 10 мм, 28 мм - при толщине триплекса 12 мм, 30 мм - при толщине триплекса 14 мм.
4. Длина винтов L для стяжки стоек ограждения принимается 16 мм - при толщине триплекса 10 мм, 20 мм - при толщине триплекса 12, 14 мм.
5. Винты М6 длиной 25 мм и гайки-заклепки вытяжные М6 применяются для крепления ограждений к конструкциям. Винты устанавливаются с шайбой 6.



система СИАЛ СО

Внешние ограждения фасадов (вариант исполнения без окантовки стекла, вид - с улицы)



КОМПЛЕКТУЮЩИЕ ИЗДЕЛИЯ

| | | |
|--------------|---------------------------|-------|
| Кр-55xВх3;-1 | Крышка торцевая | 2 + 2 |
| DIN 7982 A2 | Винт 3,5x16 | 12 |
| DIN 912 A2 | Винт M6xL | 8 |
| DIN 934 A2 | Гайка M6 | 8 |
| DIN 125 A2 | Шайба 6 | 14 |
| DIN 912 A2 | Винт M6x25 | 6 |
| DR 0334 A2 | Гайка-защелка вытяжная M6 | 6 |

АЛЮМИНИЕВЫЕ ПРОФИЛИ

| ШИФР | НАЗНАЧЕНИЕ | РАЗМЕР | ВИД | КОЛ-ВО |
|----------|-------------------|--------|-----|--------|
| КПС 1403 | Стойка ограждения | H | | 2 |
| КПС 1404 | Стойка ограждения | H | | 2 |
| КПС 1405 | Крышка стойки | H - 1 | | 2 |

УПЛОТНИТЕЛИ

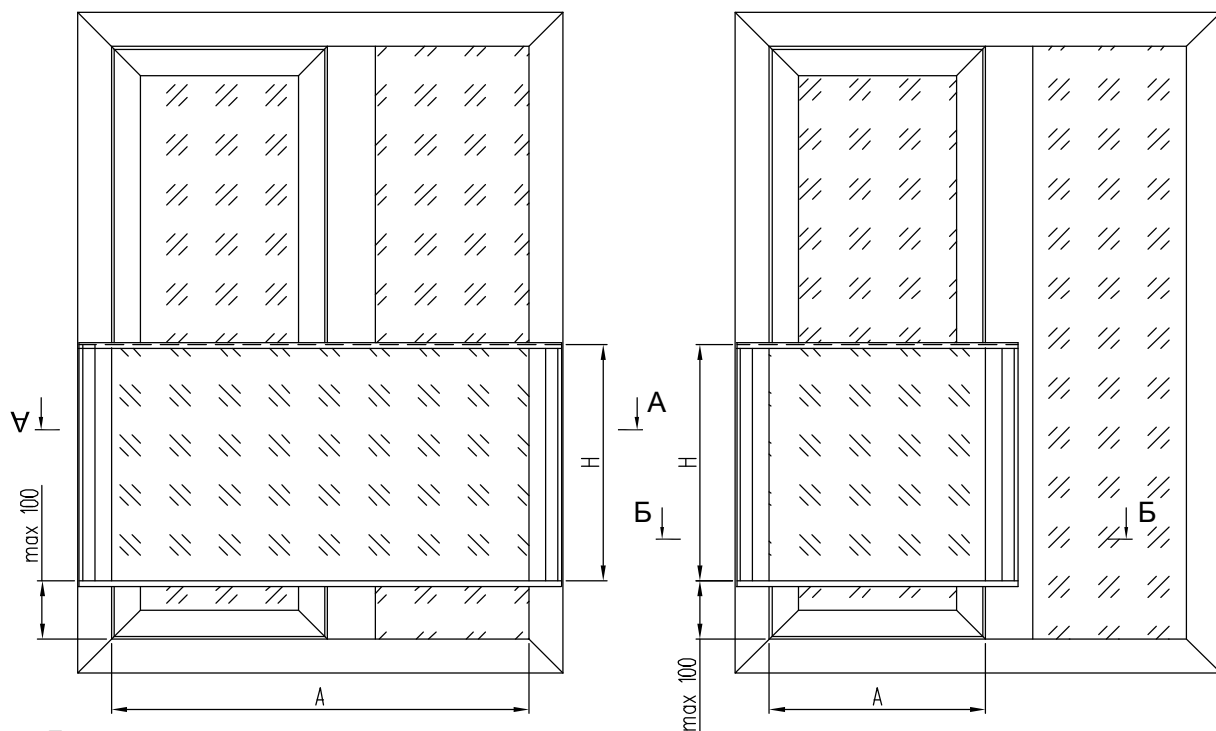
| | | |
|---------|--------------------|-----------|
| КПУ-238 | Уплотнитель стекла | L = 4H, м |
|---------|--------------------|-----------|

РАЗМЕРЫ ЗАПОЛНЕНИЯ

| | | |
|----------|---|--------|
| Триплекс | H | A + 40 |
|----------|---|--------|

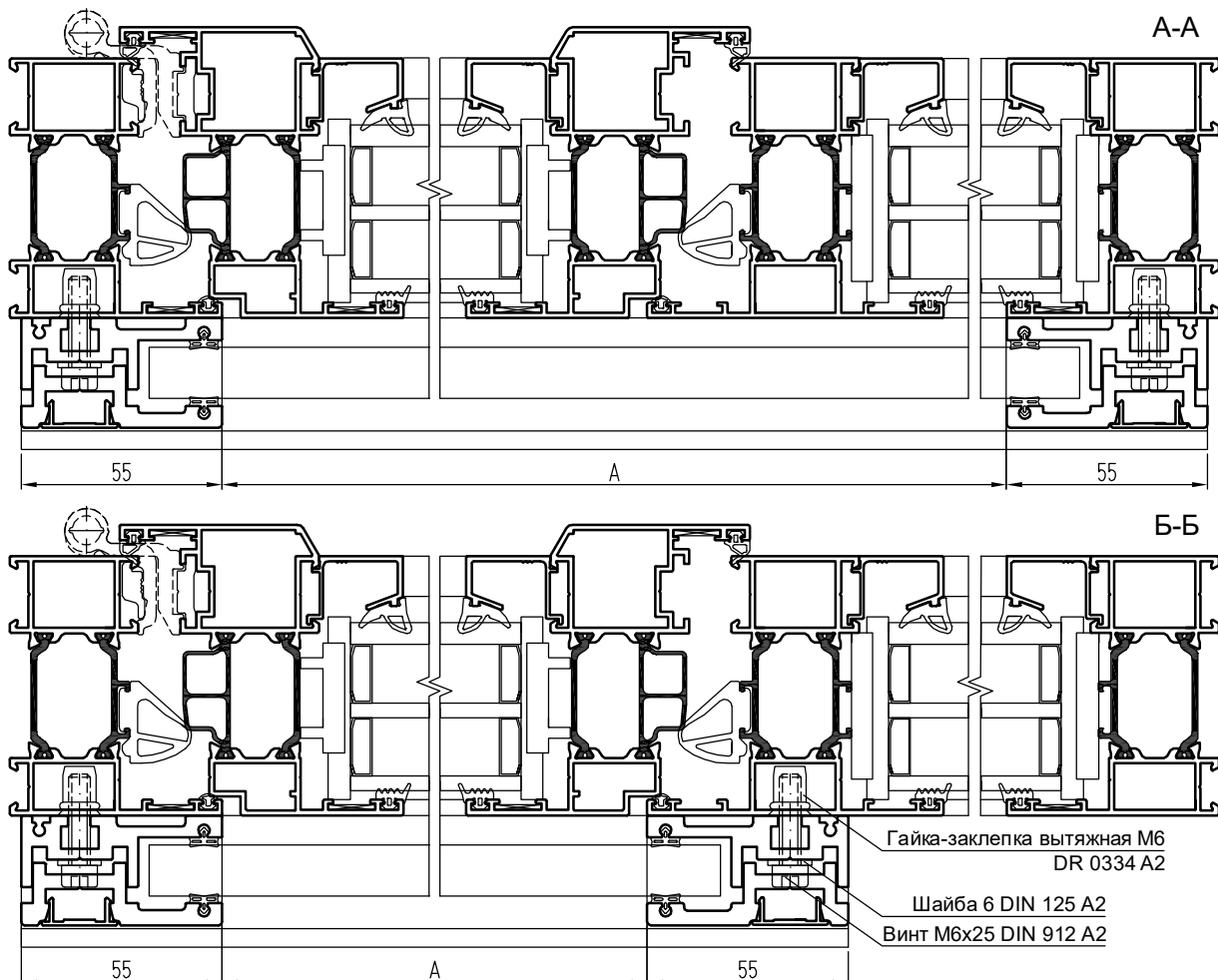
Внешние ограждения фасадов

(вариант исполнения с окантовкой стекла профилем КПС 1406, на примере СТ71, вид - с улицы)

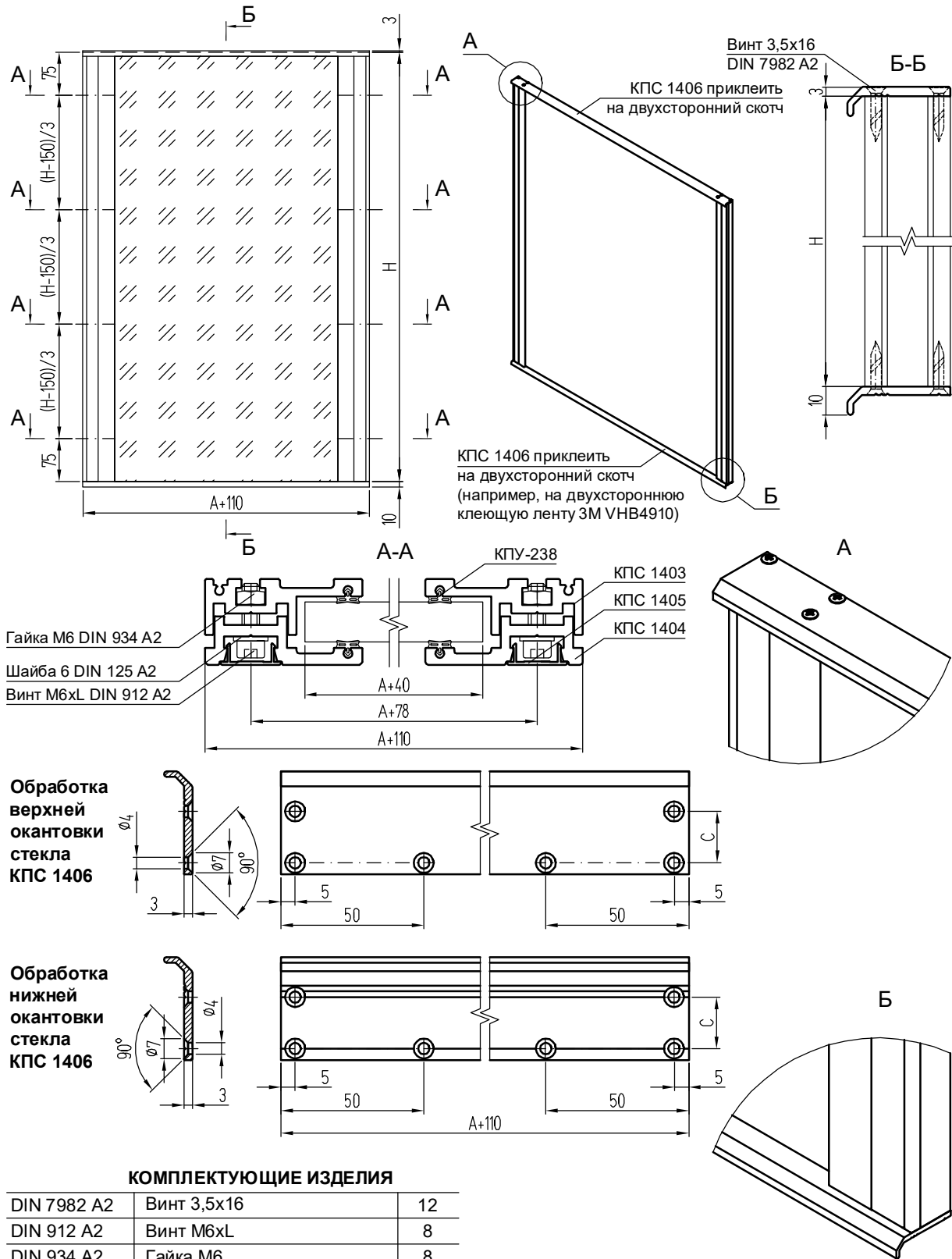


Примечание:

1. Высота установки верхней горизонтали ограждения от поверхности "чистого" пола - не менее 1200 мм.
2. Размер С принимается 18 мм - при толщине триплекса 10 мм, 20 мм - при толщине триплекса 12 мм, 22 мм - при толщине триплекса 14 мм.
3. Длина винтов L для стяжки стоек ограждения принимается 16 мм - при толщине триплекса 10 мм, 20 мм - при толщине триплекса 12, 14 мм.
4. Винты М6 длиной 25 мм и гайки-заклепки вытяжные М6 применяются для крепления ограждений к конструкциям. Винты устанавливаются с шайбой 6.



Внешние ограждения фасадов (вариант исполнения с окантовкой стекла профилем КПС 1406, вид - с улицы)



КОМПЛЕКТУЮЩИЕ ИЗДЕЛИЯ

| | | |
|-------------|----------------------------|----|
| DIN 7982 A2 | Винт 3,5х16 | 12 |
| DIN 912 A2 | Винт М6хL | 8 |
| DIN 934 A2 | Гайка М6 | 8 |
| DIN 125 A2 | Шайба 6 | 14 |
| DIN 912 A2 | Винт М6х25 | 6 |
| DR 0334 A2 | Гайка-заклепка вытяжная М6 | 6 |

УПЛОТНИТЕЛИ

| | | |
|---------|--------------------|-----------|
| КПУ-238 | Уплотнитель стекла | L = 4Н, м |
|---------|--------------------|-----------|

АЛЮМИНИЕВЫЕ ПРОФИЛИ

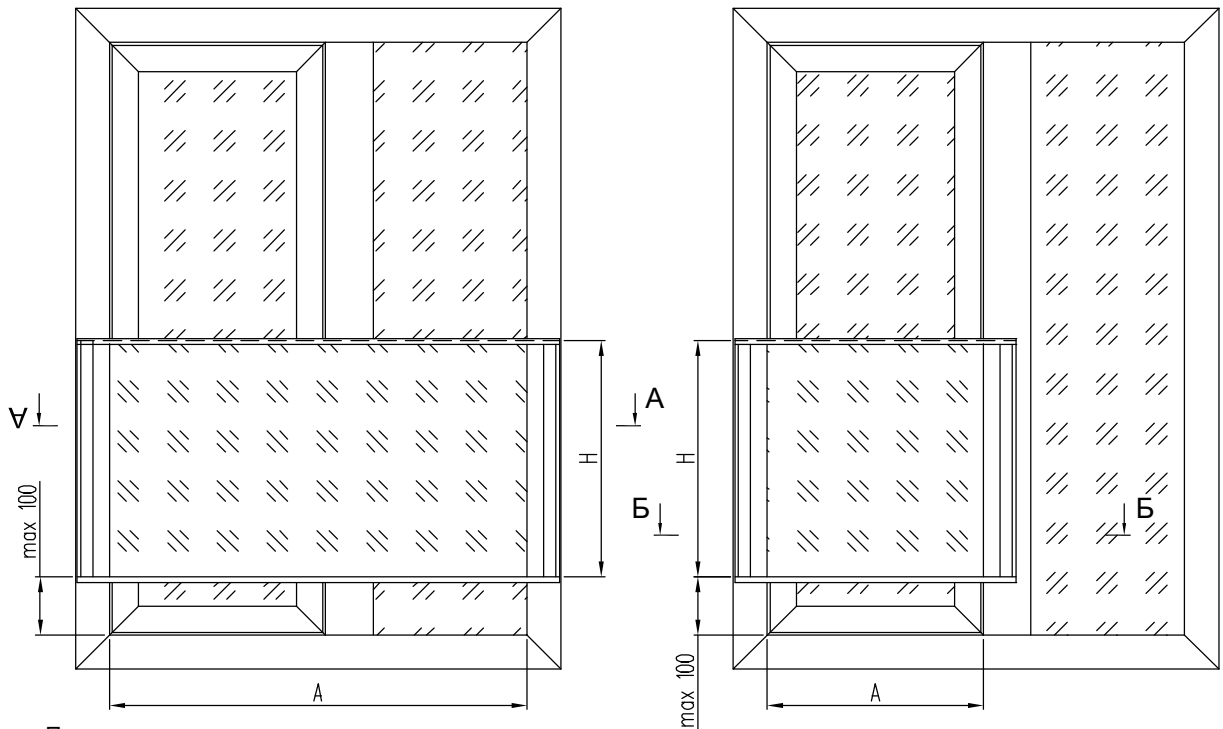
| ШИФР | НАЗНАЧЕНИЕ | РАЗМЕР | ВИД | КОЛ-ВО |
|----------|-------------------|---------|-----|--------|
| КПС 1403 | Стойка ограждения | Н | | 2 |
| КПС 1404 | Стойка ограждения | Н | | 2 |
| КПС 1405 | Крышка стойки | Н - 1 | | 2 |
| КПС 1406 | Окантовка стекла | A + 110 | | 2 |

РАЗМЕРЫ ЗАПОЛНЕНИЯ

| | | |
|----------|---|--------|
| Триплекс | Н | A + 40 |
|----------|---|--------|

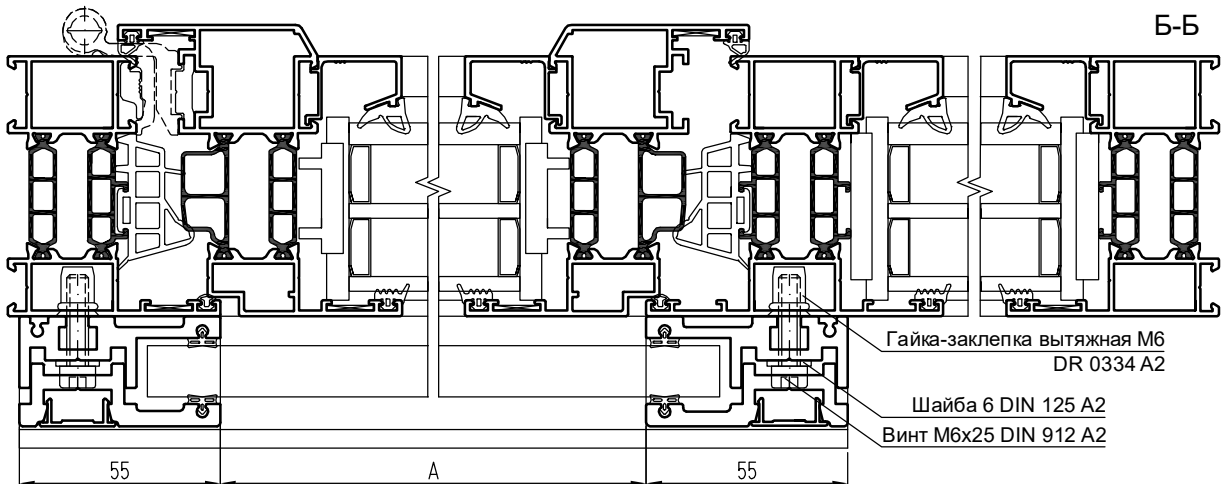
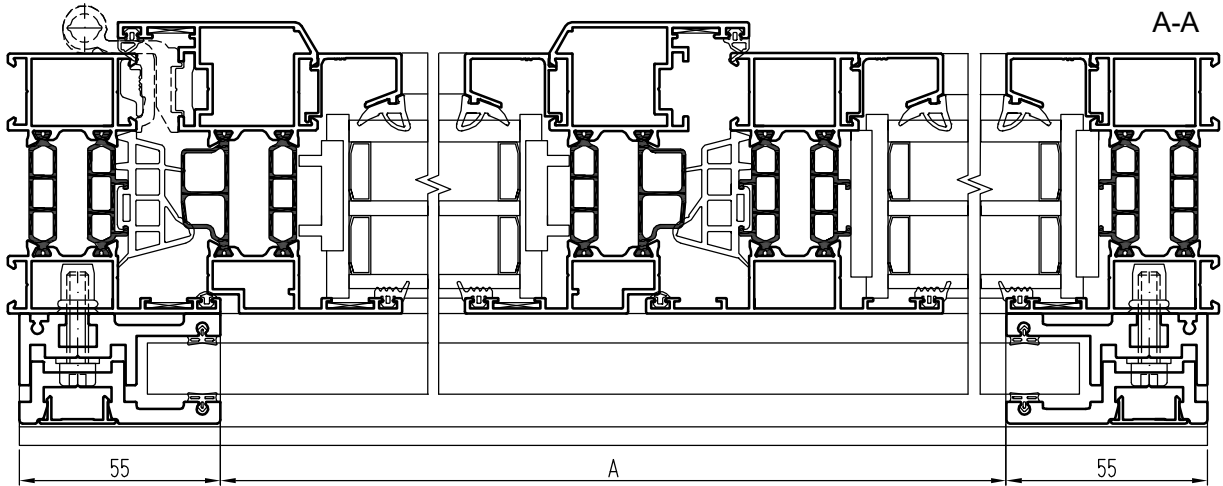
Внешние ограждения фасадов

(вариант исполнения с окантовкой стекла сверху - перилами КПС 1407 + КПС 1408, внизу - профилем КПС 1406, на примере СТ711, вид - с улицы)

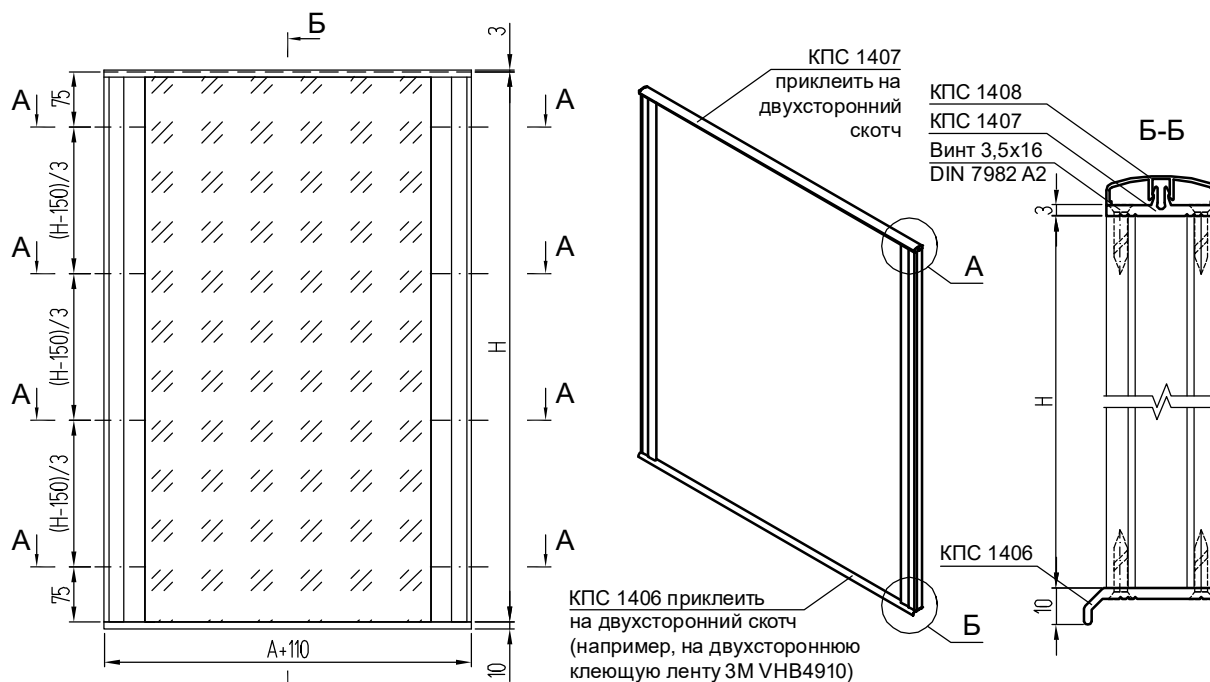


Примечание:

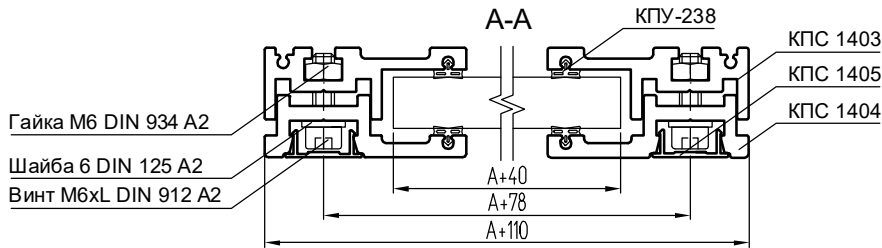
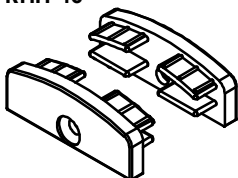
1. Высота установки верхней горизонтали ограждения от поверхности "чистого" пола - не менее 1200 мм.
2. Размер С принимается 18 мм - при толщине триплекса 10 мм, 20 мм - при толщине триплекса 12 мм, 22 мм - при толщине триплекса 14 мм.
3. Длина винтов L для стяжки стоек ограждения принимается 16 мм - при толщине триплекса 10 мм, 20 мм - при толщине триплекса 12, 14 мм.
4. Винты М6 длиной 25 мм и гайки-заклепки вытяжные М6 применяются для крепления ограждений к конструкциям. Винты устанавливаются с шайбой 6.



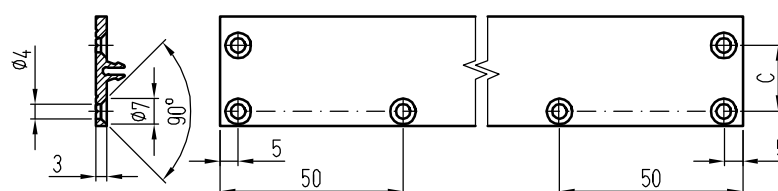
Внешние ограждения фасадов (вариант исполнения с окантовкой стекла сверху - перилами КПС 1407 + КПС 1408, внизу - профилем КПС 1406, вид - с улицы)



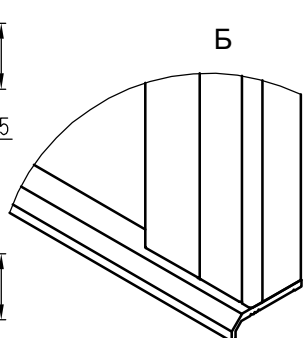
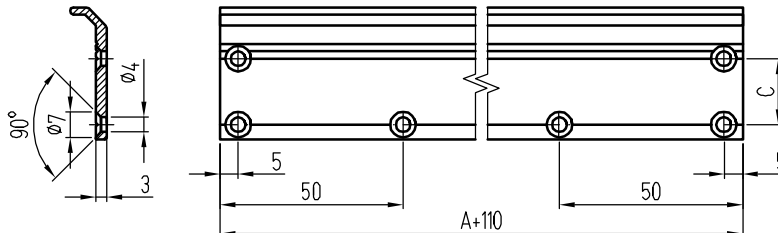
Заглушка перил КПП-46



Обработка верхней окантовки стекла КПС 1407



Обработка нижней окантовки стекла КПС 1406

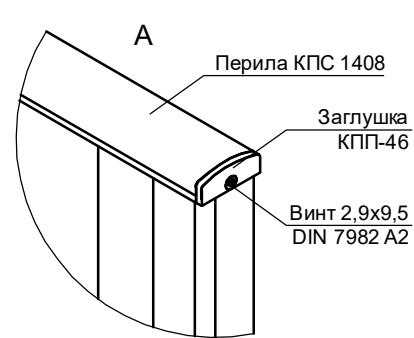


КОМПЛЕКТУЮЩИЕ ИЗДЕЛИЯ

| | | |
|-------------|----------------------------|----|
| КПП-46 | Заглушка перил | 2 |
| DIN 7982 A2 | Винт 2,9x9,5 | 2 |
| DIN 7982 A2 | Винт 3,5x16 | 12 |
| DIN 912 A2 | Винт M6xL | 8 |
| DIN 934 A2 | Гайка M6 | 8 |
| DIN 125 A2 | Шайба 6 | 14 |
| DIN 912 A2 | Винт M6x25 | 6 |
| DR 0334 A2 | Гайка-заклепка вытяжная M6 | 6 |

АЛЮМИНИЕВЫЕ ПРОФИЛИ

| ШИФР | НАЗНАЧЕНИЕ | РАЗМЕР | ВИД | КОЛ-ВО |
|----------|-------------------|---------|-----|--------|
| КПС 1403 | Стойка ограждения | H | | 2 |
| КПС 1404 | Стойка ограждения | H | | 2 |
| КПС 1405 | Крышка стойки | H - 1 | | 2 |
| КПС 1406 | Окантовка стекла | A + 110 | | 1 |
| КПС 1407 | Окантовка стекла | A + 110 | | 1 |
| КПС 1408 | Перила | A + 110 | | 1 |



УПЛОТНИТЕЛИ

| | | |
|---------|--------------------|-----------|
| КПУ-238 | Уплотнитель стекла | L = 4H, м |
|---------|--------------------|-----------|

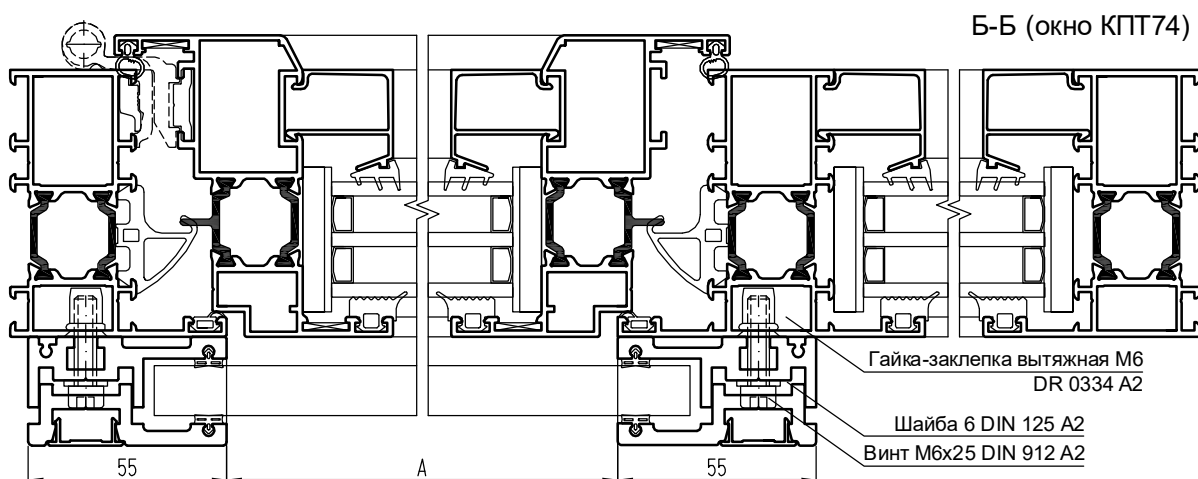
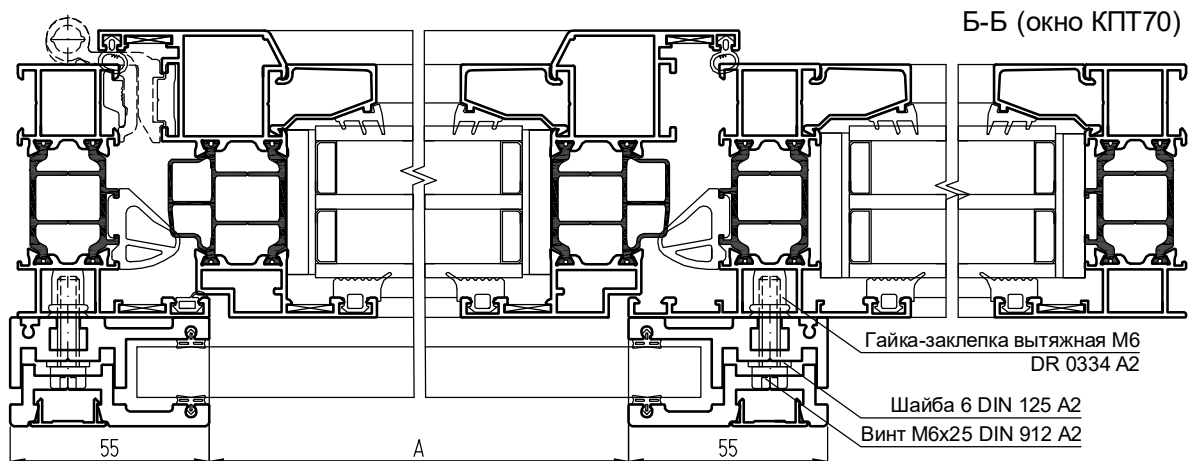
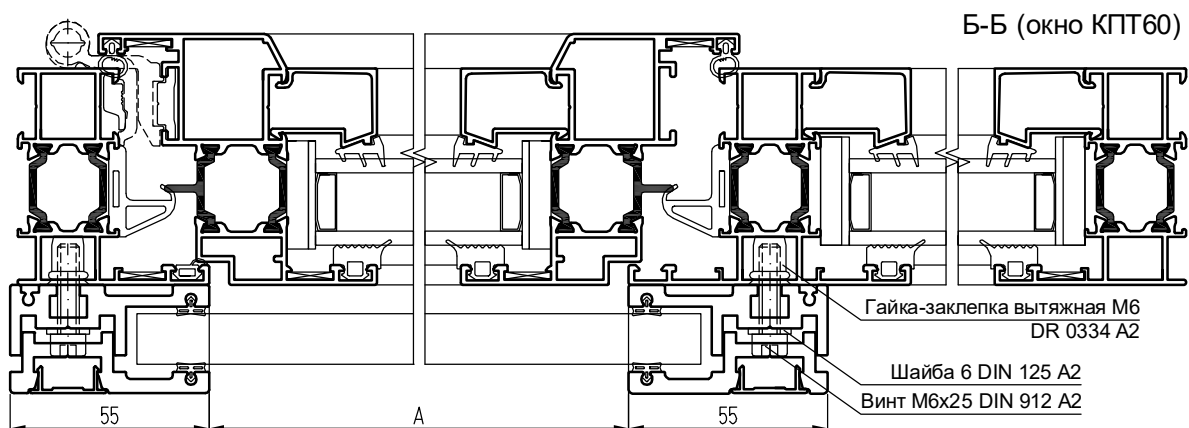
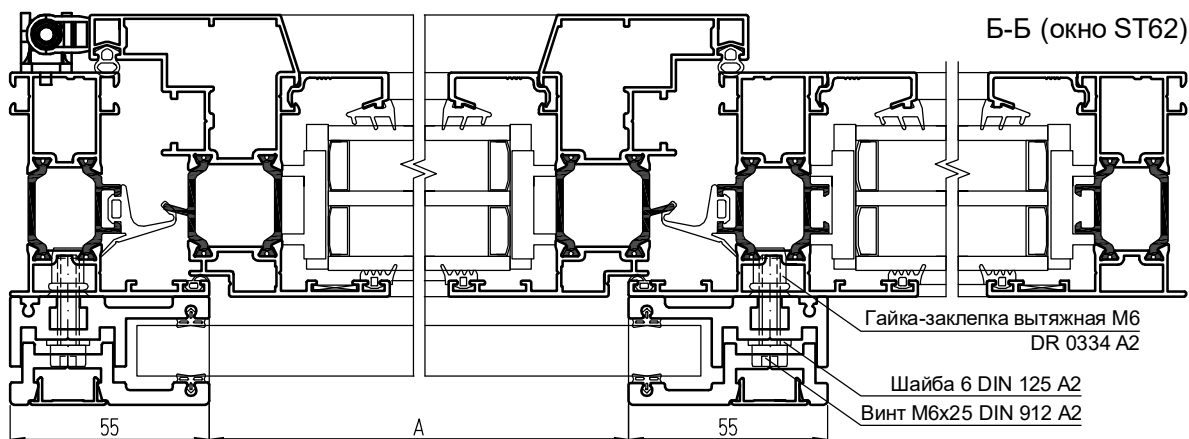
РАЗМЕРЫ ЗАПОЛНЕНИЯ

| | | |
|----------|---|--------|
| Триплекс | H | A + 40 |
|----------|---|--------|

Установка внешних ограждений фасадов на "французские" окна

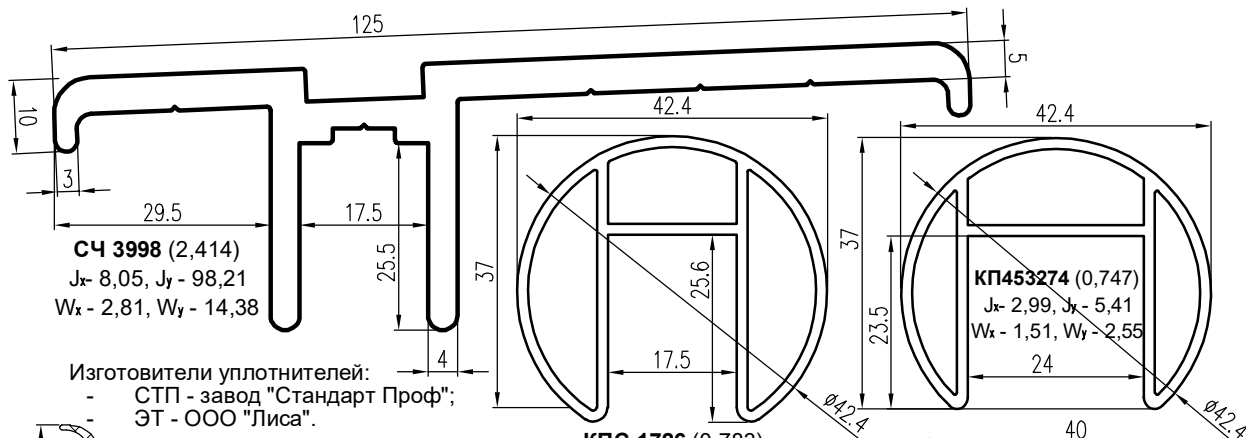
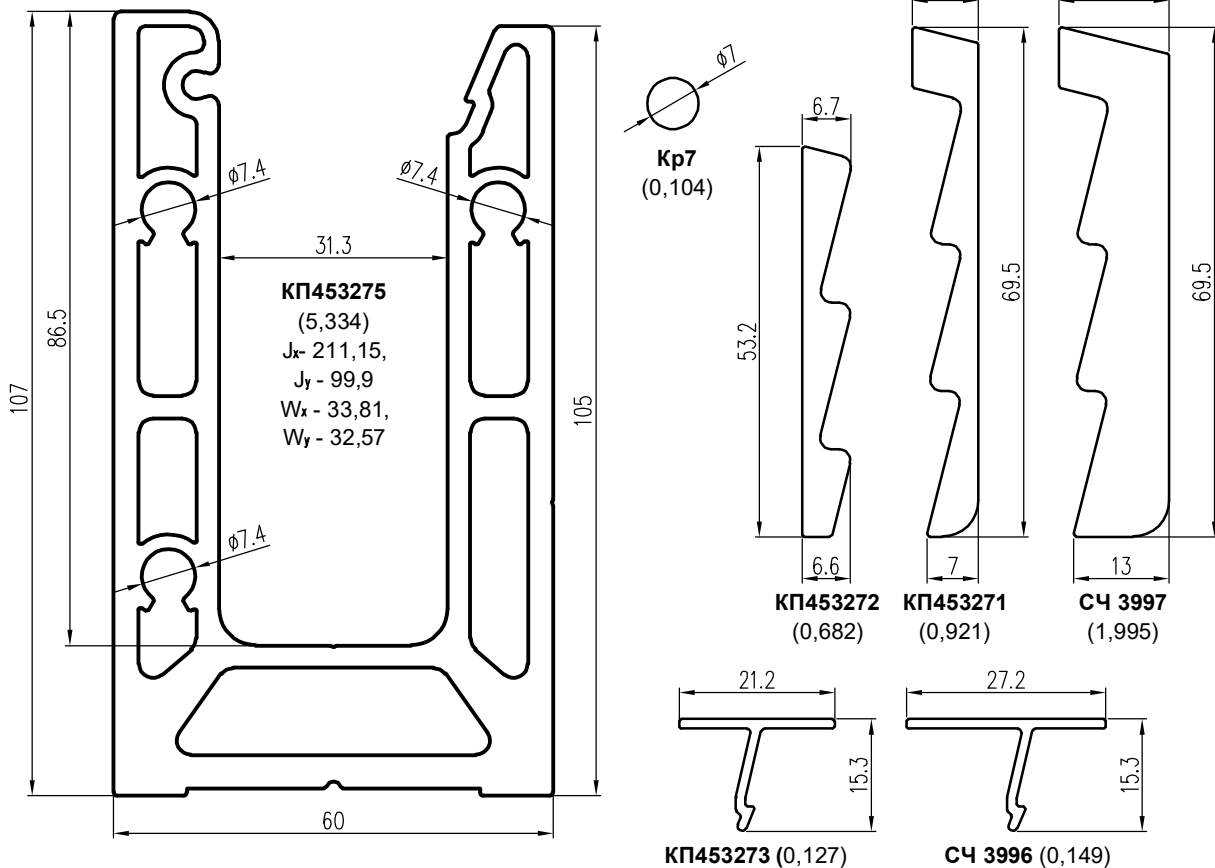
ВНЕШНИЕ ОГРАЖДЕНИЯ ФАСАДОВ

СИСТЕМА СИАЛ СО



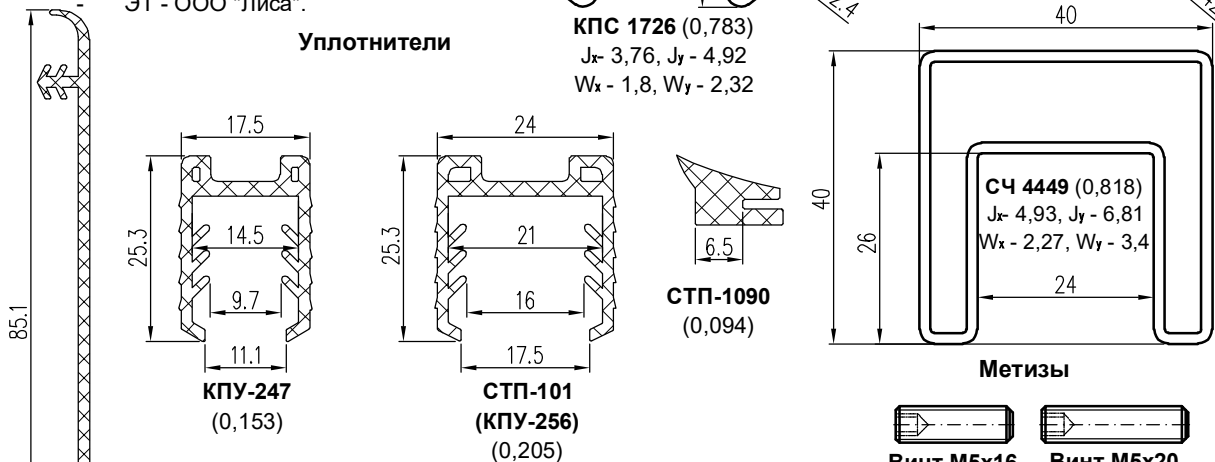
ОГРАЖДЕНИЯ ИЗ СТЕКЛА

Профили



Изготовители уплотнителей:
- СТП - завод "Стандарт Проф";
ЭТ - ООО "Лиса".

Уплотнители



Метизы

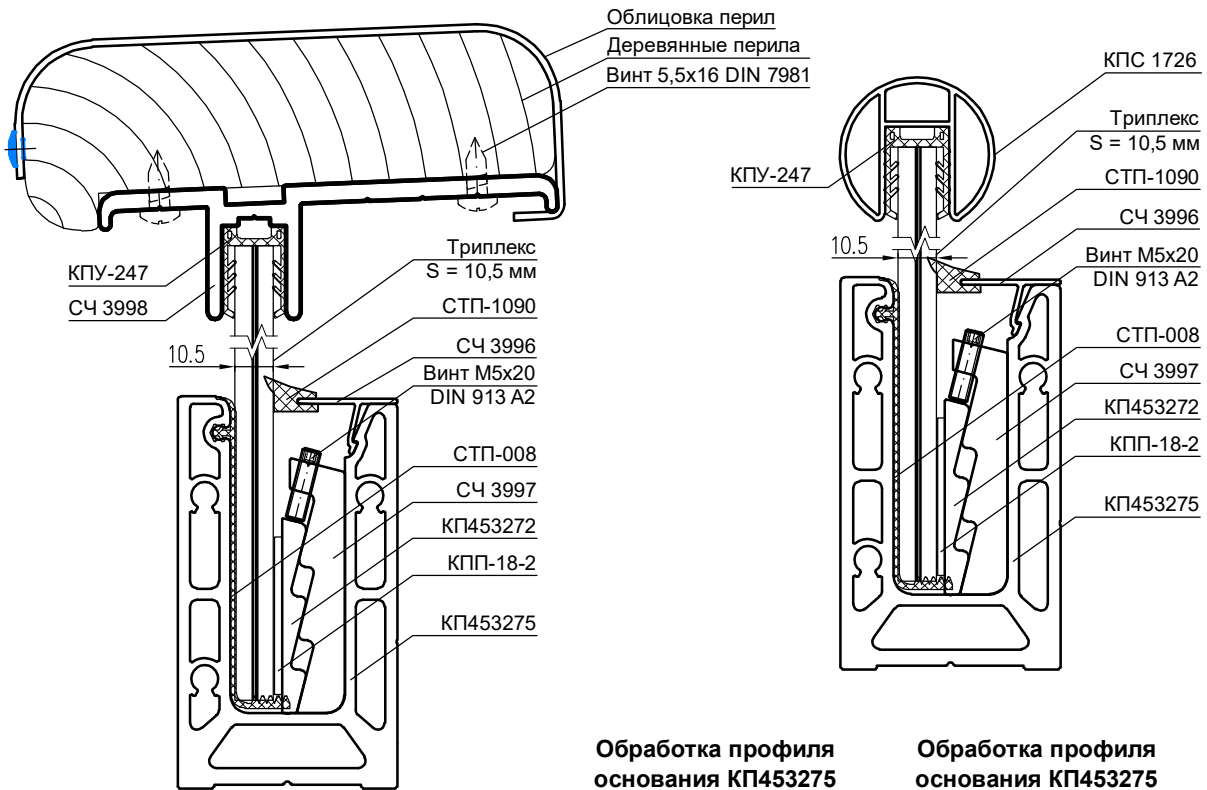
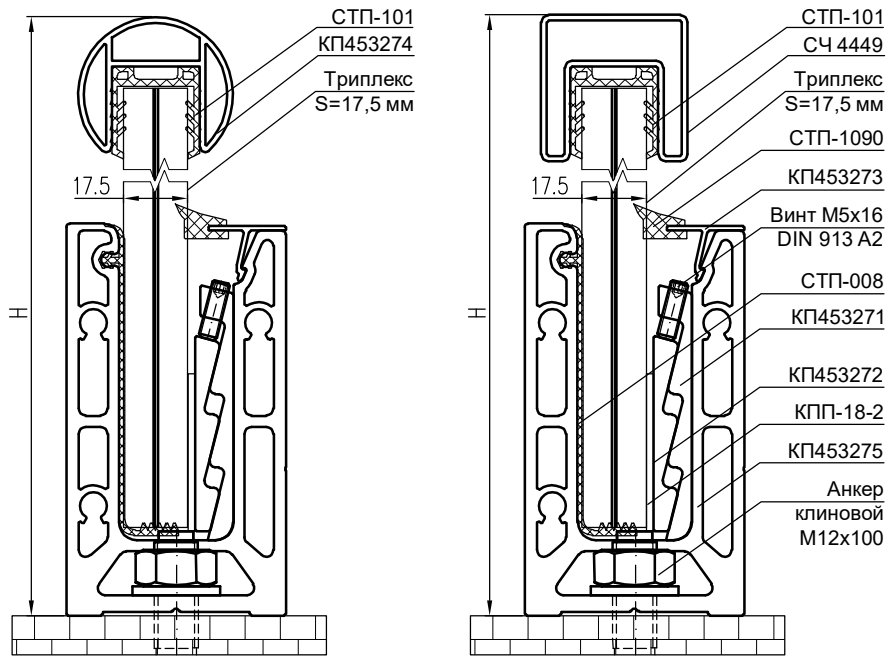
Винт М5х16
DIN 913 A2

Винт М5х20
DIN 913 A2

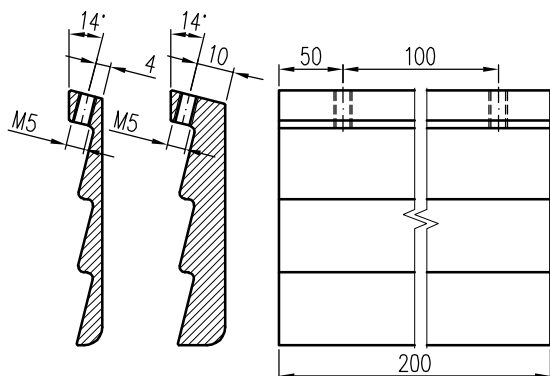
ПОДКЛАДКИ L = 100 мм

| ШИФР | НАЗНАЧЕНИЕ | МАТЕРИАЛ | МАССА, кг/шт. | ТОЛЩ., мм | ВИД |
|----------|----------------------|----------|---------------|-----------|-----|
| КПП-18-1 | Подкладка под стекло | ПВХ | 0,0054 | 1 | |
| КПП-18-2 | | | 0,0108 | 2 | |
| КПП-18-3 | | | 0,0161 | 3 | |

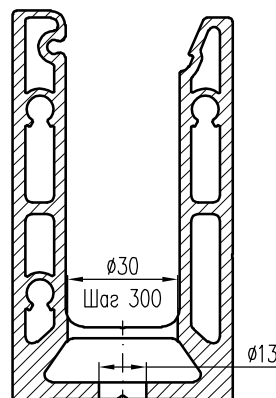
Варианты заполнения и перил



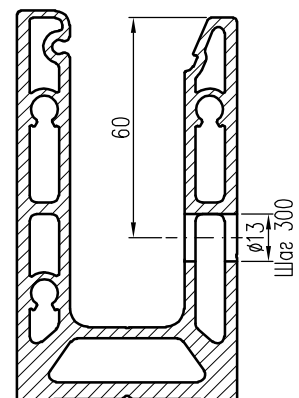
**Обработка зажимных клиньев
больших КП453271-200,
СЧ 3997-200 под винт**



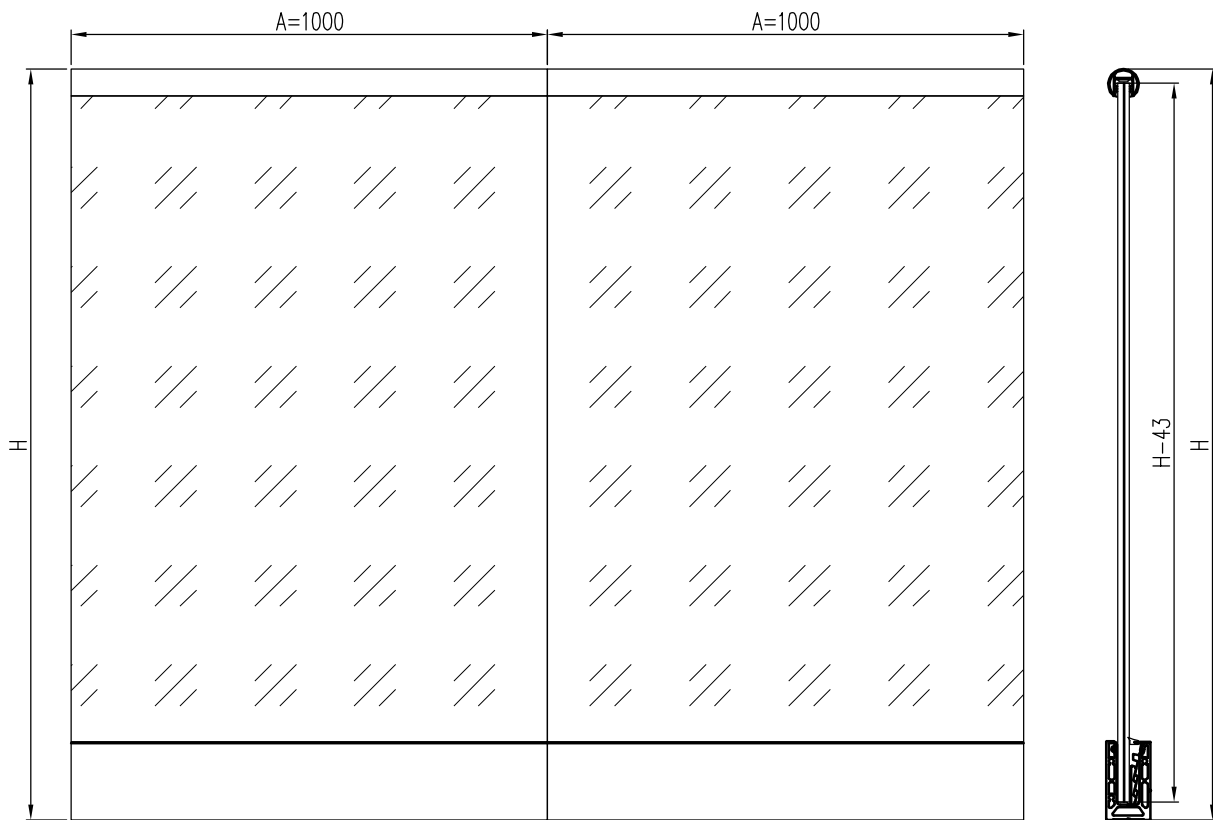
**Обработка профиля
основания КП453275
под анкерную шпильку
(крепление к
горизонтальной плоскости)**



**Обработка профиля
основания КП453275
под анкерную шпильку
(крепление к боковой
плоскости)**

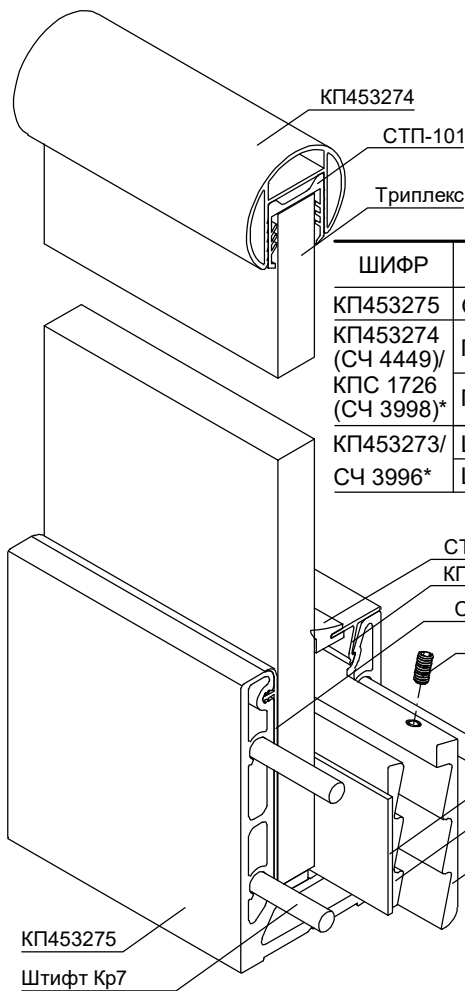


Ограждения из стекла (конструкция из двух секций, длиной 1000 мм)



ОГРАЖДЕНИЯ ИЗ СТЕКЛА

система СИАЛ СО



УПЛОТНИТЕЛИ

| | | |
|----------|---|-----------|
| СТП-008 | Уплотнитель опорный | L = 2A, м |
| КПУ-247/ | Уплотнитель перил, при S = 10,5 мм | L = 2A, м |
| СТП-101* | Уплотнитель перил, при S = 17,5 мм | |
| СТП-1090 | Уплотнитель стекла, при S = 10,5; 17,5 мм | L = 2A, м |

АЛЮМИНИЕВЫЕ ПРОФИЛИ

| ШИФР | НАЗНАЧЕНИЕ | РАЗМЕР | ВИД | КОЛ-ВО |
|--|-------------------------|--------|-----|--------|
| КП453275 | Основание | A | | 2 |
| КП453274 (СЧ 4449)/ КПС 1726 (СЧ 3998)* | Перила, при S = 17,5 мм | A | | 2 |
| | Перила, при S = 10,5 мм | | | |
| КП453273/ СЧ 3996* | Штапик, при S = 17,5 мм | A | | 2 |
| | Штапик, при S = 10,5 мм | | | |

КОМПЛЕКТУЮЩИЕ ИЗДЕЛИЯ

| | | |
|---------------|--------------------------------|----|
| КП453271-200/ | Клин большой, L=200 (S=17,5мм) | 6 |
| СЧ 3997-200* | Клин большой, L=200 (S=10,5мм) | |
| КП453272-200 | Клин малый, L=200 мм | 6 |
| Кр7-200 | Штифт Ø7 мм, L=200 мм | 3 |
| DIN 913 A2 | Винт М5х16 | 12 |
| КПП-18-2 | Подкладка | 12 |

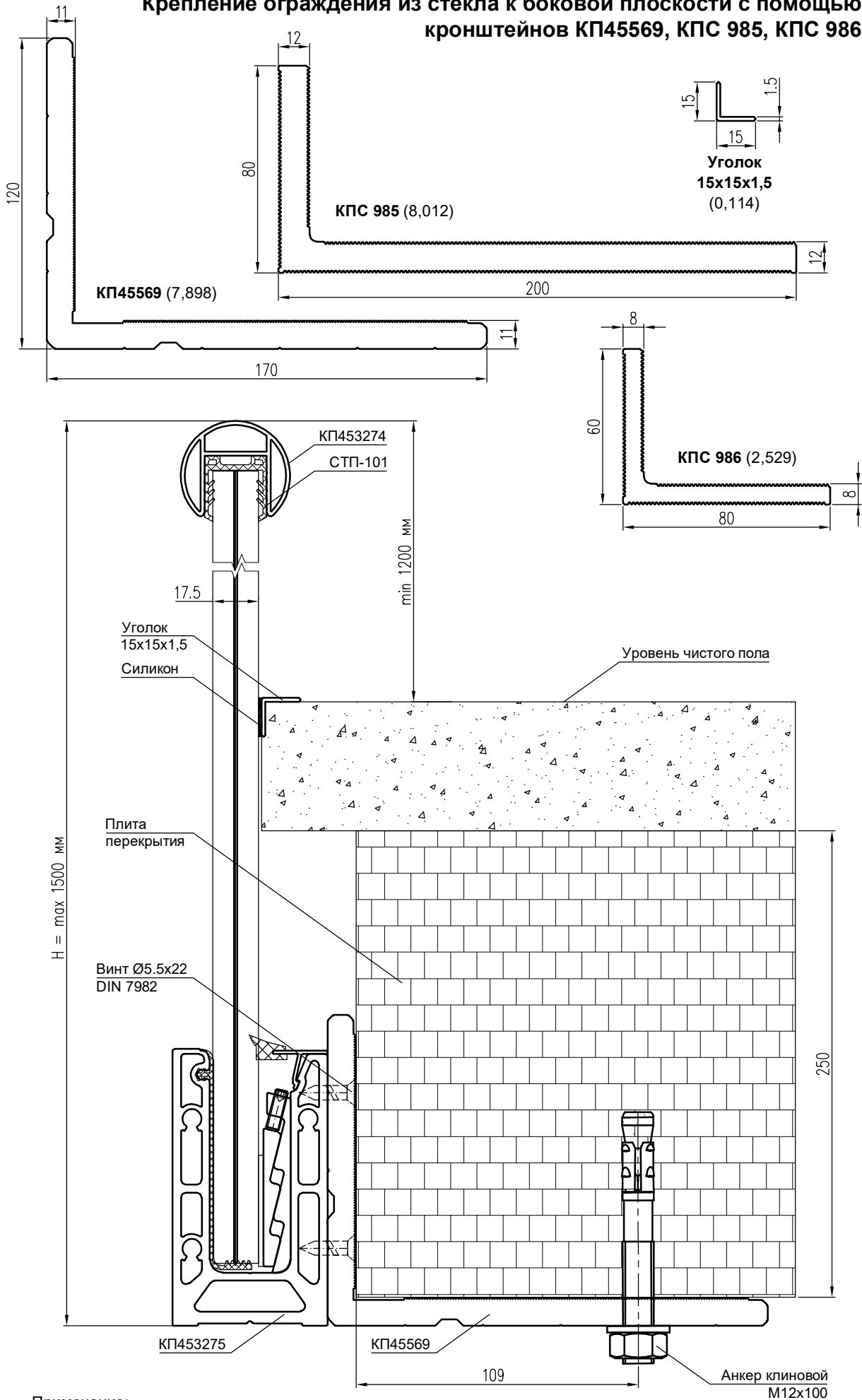
РАЗМЕРЫ ЗАПОЛНЕНИЯ

| | | |
|-----------------|--------|---|
| Триплекс, 2 шт. | H - 43 | A |
|-----------------|--------|---|

Примечание:

1. Высота установки перил ограждения от линии "чистого" пола - не менее 1200 мм.
2. В каждой секции длиной 1000 мм устанавливается по три пары клиньев. Расстояние между клиньями - 200 мм.
3. Рекомендуемый шаг крепления перил к строительному основанию - 300 мм.
4. * Из позиций выбирается нужная.

Крепление ограждения из стекла к боковой плоскости с помощью кронштейнов КП45569, КПС 985, КПС 986

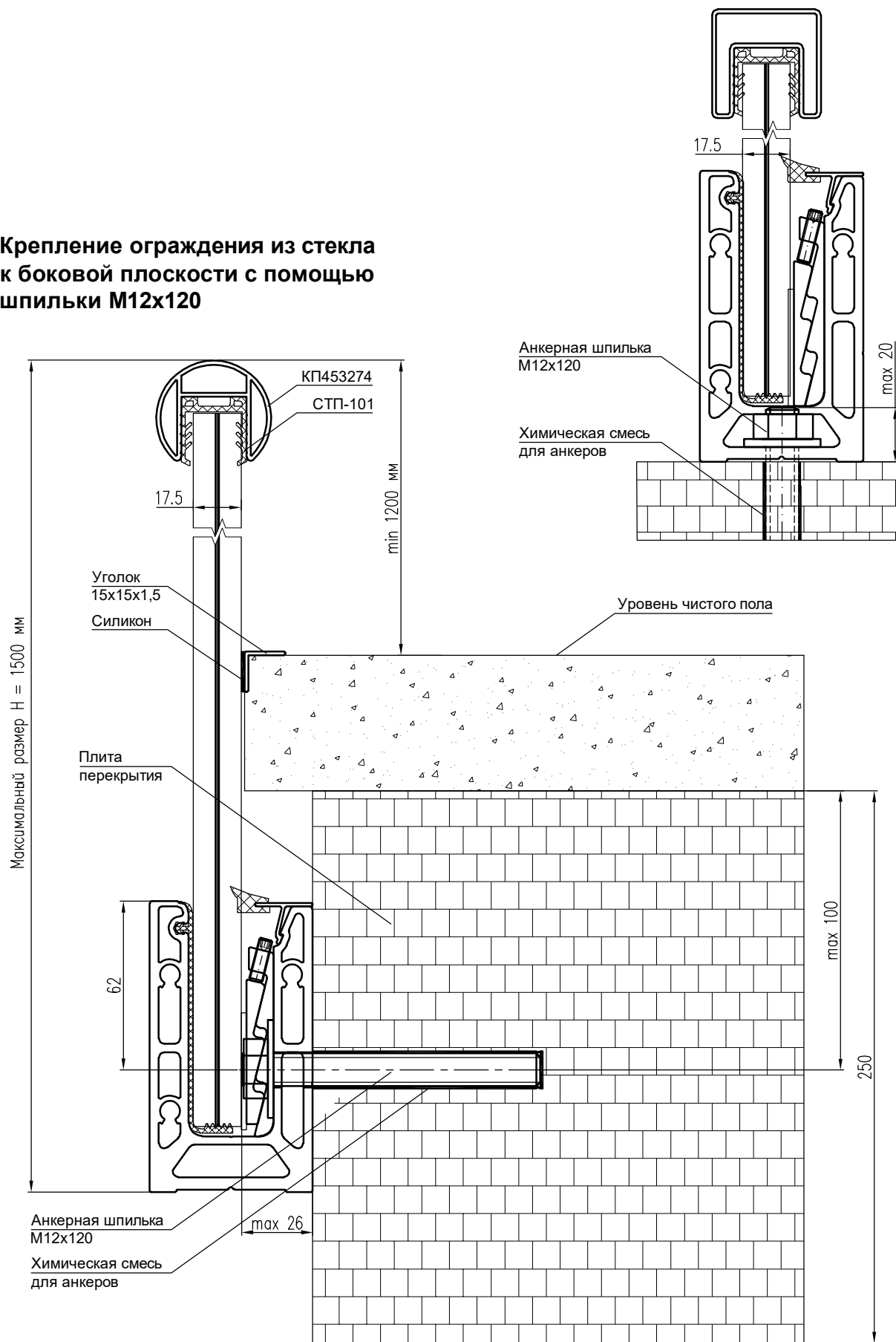


Примечание:

1. Рекомендуемый шаг крепления перил к строительному основанию - 300 мм.

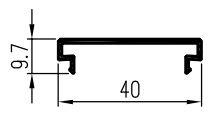
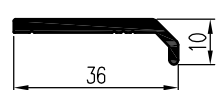
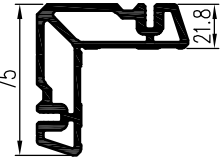
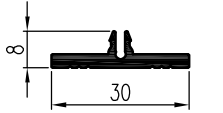
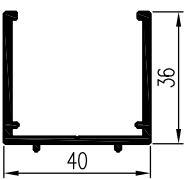
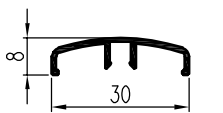
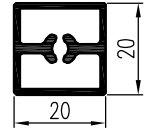
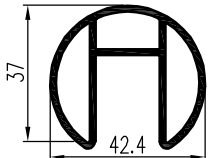
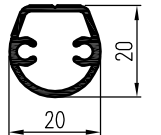
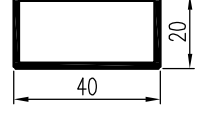
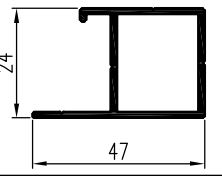
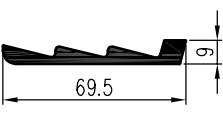
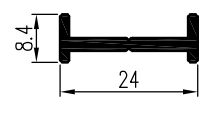
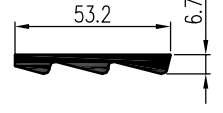
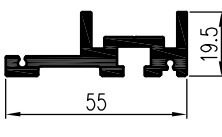
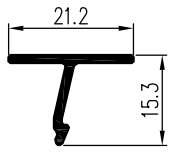
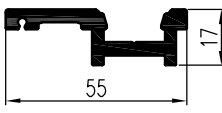
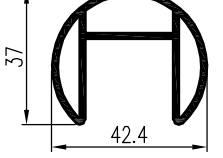
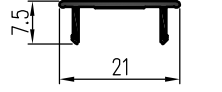
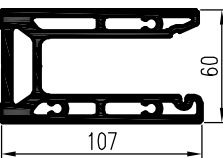
Типовое крепление ограждения из стекла с помощью шпильки М12х120

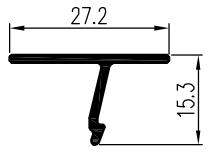
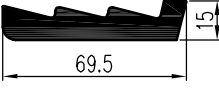
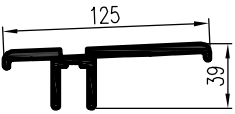
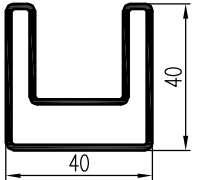
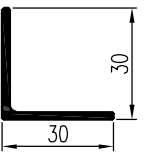
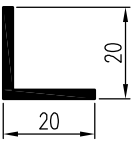
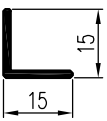
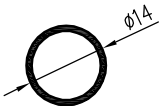
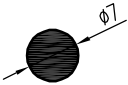
Крепление ограждения из стекла к боковой плоскости с помощью шпильки М12х120

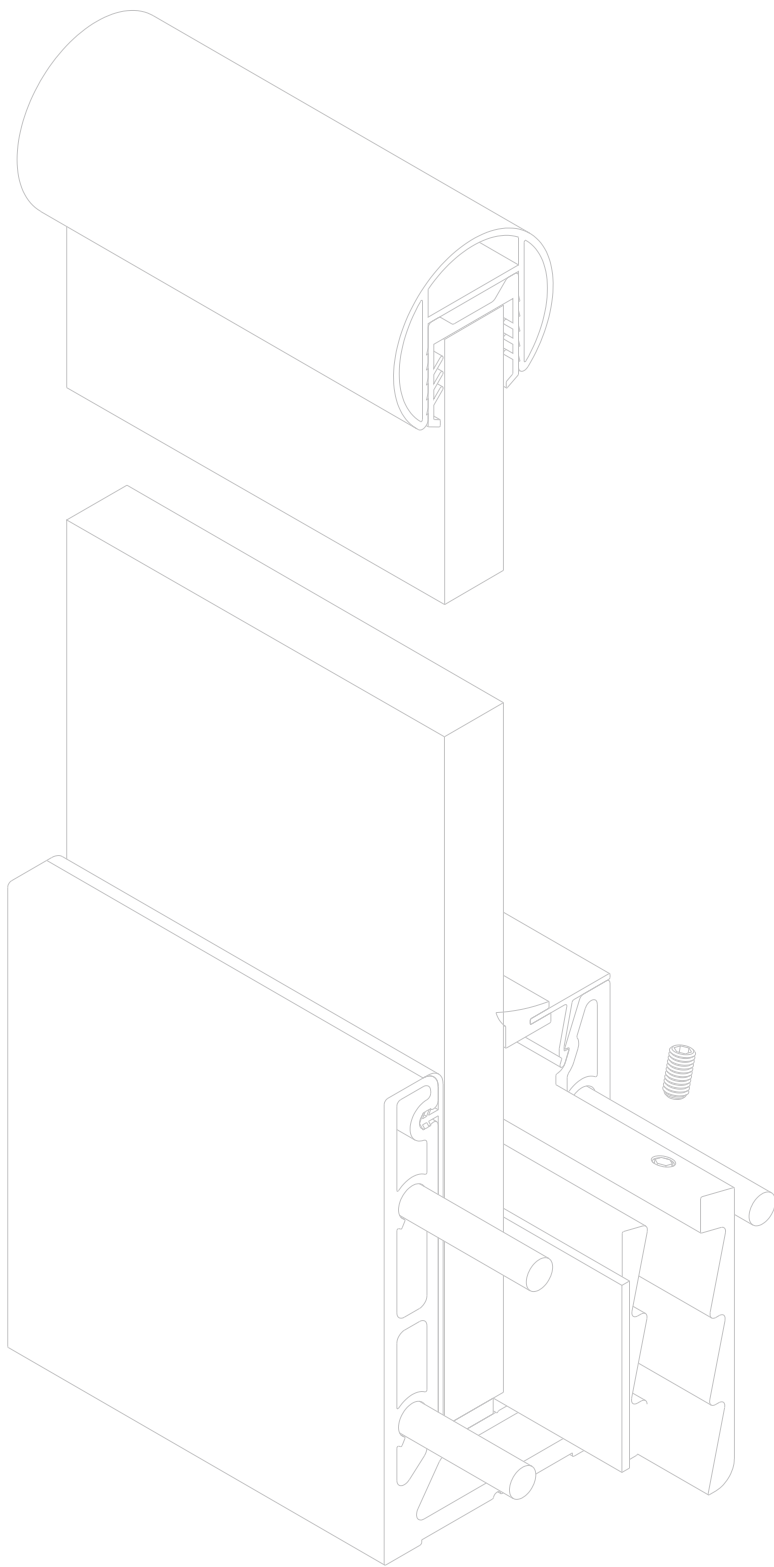


Примечание:
1. Рекомендуемый шаг крепления перил к строительному основанию - 300 мм.

ГЕОМЕТРИЧЕСКИЕ ХАРАКТЕРИСТИКИ

| № | Шифр профиля | Сечение профиля | Масса, кг/м | Периметр, мм | № | Шифр профиля | Сечение профиля | Масса, кг/м | Периметр, мм |
|----|--------------|---|-------------|--------------|----|--------------|---|-------------|--------------|
| 1 | КПС 086 |  | 0,197 | 130,5 | 11 | КПС 1406 |  | 0,303 | 87,6 |
| 2 | КПС 805 |  | 2,984 | 340,3 | 12 | КПС 1407 |  | 0,26 | 88,1 |
| 3 | КПС 1091 |  | 0,631 | 239,3 | 13 | КПС 1408 |  | 0,135 | 104,1 |
| 4 | КПС 1092 |  | 0,355 | 79,1 | 14 | КПС 1726 |  | 0,723 | 181,4 |
| 5 | КПС 1228 |  | 0,271 | 66,1 | 15 | КП451040 |  | 0,462 | 119,1 |
| 6 | КПС 1379 |  | 0,623 | 174,9 | 16 | КП453271 |  | 0,921 | 162,5 |
| 7 | КПС 1380 |  | 0,2 | 76,8 | 17 | КП453272 |  | 0,682 | 122 |
| 8 | КПС 1403 |  | 1,098 | 224,9 | 18 | КП453273 |  | 0,127 | 73,5 |
| 9 | КПС 1404 |  | 0,904 | 179,7 | 19 | КП453274 |  | 0,747 | 176,3 |
| 10 | КПС 1405 |  | 0,1 | 69,3 | 20 | КП453275 |  | 5,334 | 503,7 |

| № | Шифр профиля | Сечение профиля | Масса, кг/м | Периметр, мм |
|----|------------------|---|-------------|--------------|
| 21 | СЧ 3996 |  | 0,149 | 85,5 |
| 22 | СЧ 3997 |  | 1,995 | 173,2 |
| 23 | СЧ 3998 |  | 2,414 | 394,6 |
| 24 | СЧ 4449 |  | 0,818 | 206,4 |
| 25 | 07/0009 |  | 0,315 | 118,4 |
| 26 | 410039 |  | 0,206 | 79,3 |
| 27 | Уголок 15x15x1,5 |  | 0,114 | 58,9 |
| 28 | Труба Ø14x1 |  | 0,11 | 43,9 |
| 29 | Кр7 |  | 0,104 | 22 |



ООО "Литейно-Прессовый Завод "Сегал"
660111, Россия, г. Красноярск,
ул. Пограничников, 42, стр. 15
Тел.: (391) 274-90-30
E-mail: segal@sial-group.ru
www.sial-group.ru