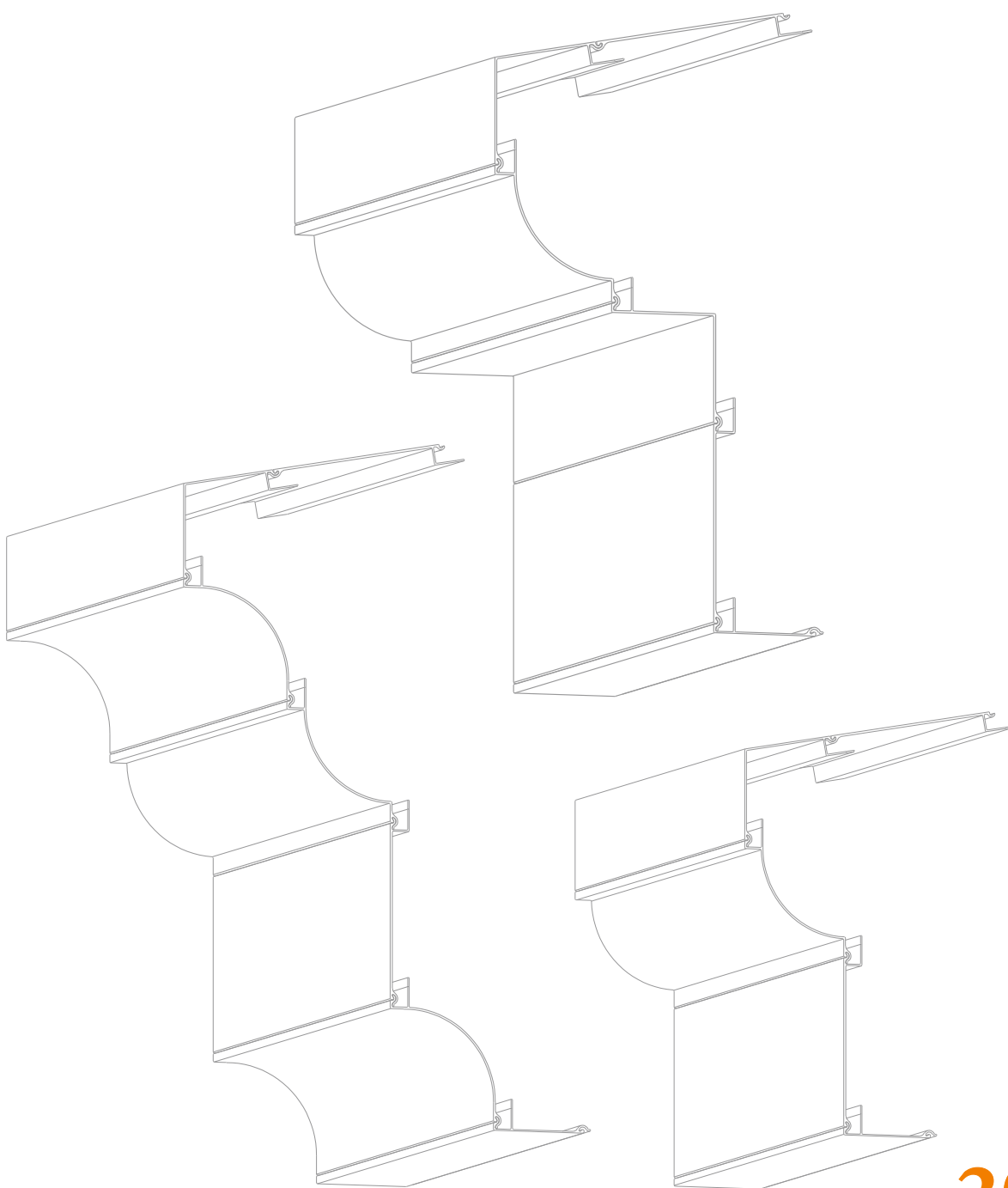




Альбом технических решений
системы архитектурных элементов фасада
СИАЛ АЭФ



2023

Утверждаю:
Генеральный директор
ООО "ЛПЗ "Сегал"



Л. А. Киселев

2023 г.

АЛЬБОМ ТЕХНИЧЕСКИХ РЕШЕНИЙ

СИСТЕМА АРХИТЕКТУРНЫХ ЭЛЕМЕНТОВ ФАСАДА "СИАЛ"
ДЛЯ НАРУЖНОГО ПРИМЕНЕНИЯ

СИАЛ АЭФ

Взамен ранее действующего альбома технических решений системы архитектурных элементов фасада "СИАЛ" для наружного применения СИАЛ АЭФ от 2021 г.

Разработано:

отдел генерального конструктора
систем СИАЛ ООО "ЛПЗ "Сегал"

Генеральный конструктор систем СИАЛ

А. Л. Киселев

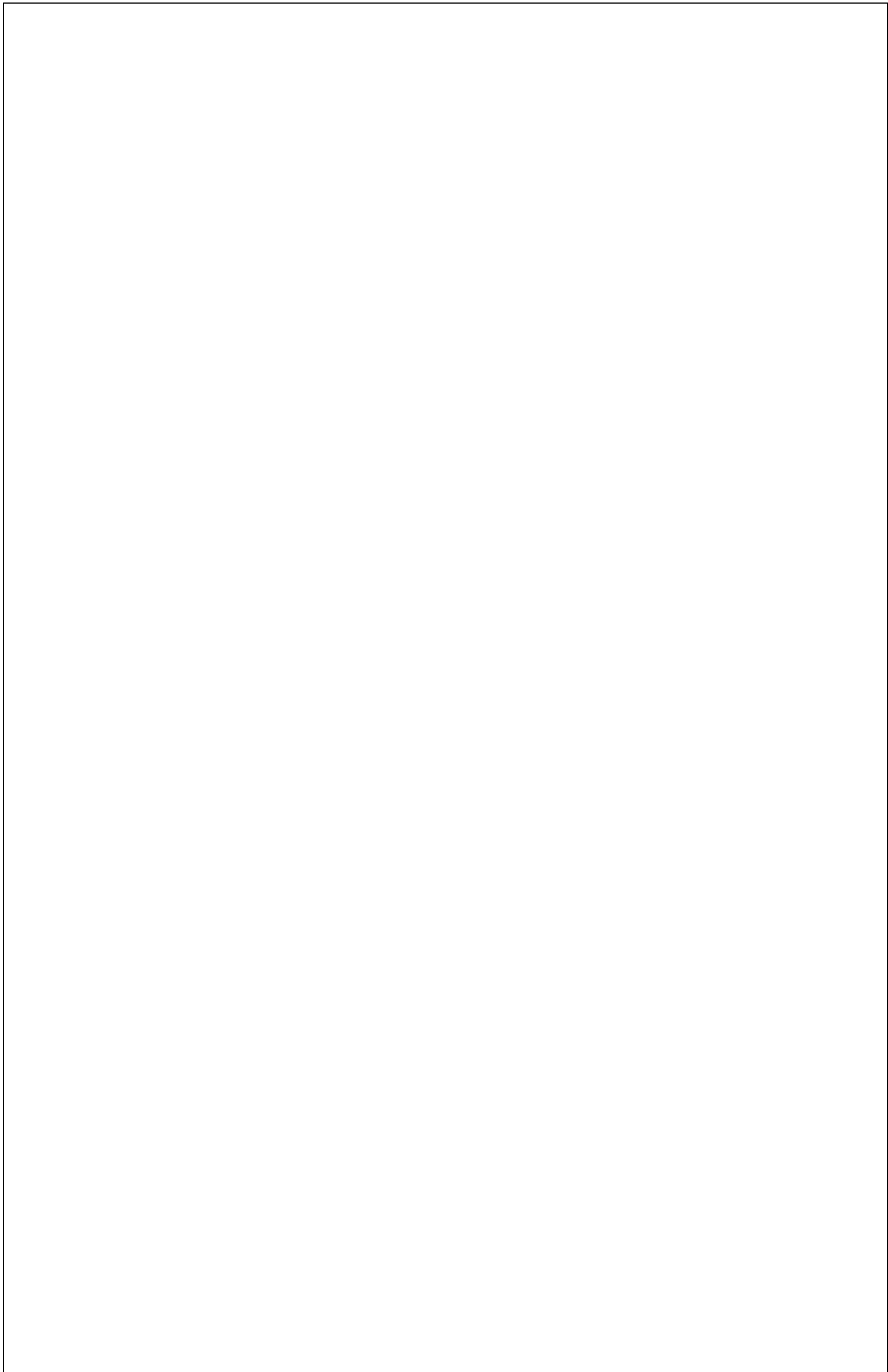
A handwritten signature in blue ink, appearing to be 'А. Л. Киселев', written over a horizontal line.

"21" апреля 2023 г.

КРАСНОЯРСК, 2023

СОДЕРЖАНИЕ

1. ОПИСАНИЕ СИСТЕМЫ
2. ОБЩАЯ СПЕЦИФИКАЦИЯ ЭЛЕМЕНТОВ, ИЗДЕЛИЙ И ДЕТАЛЕЙ
КОНСТРУКЦИИ СИСТЕМЫ
3. АЛЮМИНИЕВЫЕ ДЕТАЛИ
4. УСТАНОВКА УДЛИНИТЕЛЕЙ
5. КОНСТРУКТИВНЫЕ РЕШЕНИЯ СИСТЕМЫ "СИАЛ АЭФ"
 - 5.1 КАРНИЗЫ
 - 5.2 ПИЛЯСТРЫ
 - 5.3 РУСТЫ
6. ТАБЛИЦЫ ПРИМЕНЕНИЯ КРОНШТЕЙНОВ И НАПРАВЛЯЮЩИХ



1. ОПИСАНИЕ СИСТЕМЫ

Система архитектурных элементов фасада для наружного применения "СИАЛ АЭФ"

Система для наружного применения представляет собой каркас из направляющих, на который крепится архитектурный фасадный элемент - карниз, руст, пилястра и др. Декоративные элементы для фасадов зданий способны улучшить внешний вид, создать уникальное сооружение и выгодно выделить постройку на любом городском фоне.

Сам декоративный элемент представляет собой набор из профилей различной формы, специально разработанных для декорирования зданий архитектурными решениями. Особый зацеп, сконструированный для данных профилей, имеет жесткое сцепление и не позволяет панелям выпадать друг из друга, но при этом имеет достаточный зазор, чтобы обеспечить расширение и сжатие металла.

Система крепится к собственным направляющим, поэтому на облицовку, систему НФС и ее направляющие не идет дополнительной нагрузки от декоративных элементов. Для архитектурных элементов не требуется специального оборудования или сложной установки. Направляющие и кронштейны системы СИАЛ АЭФ устанавливаются одновременно с установкой направляющих и кронштейнов для НФС.

Декоративные элементы возможно устанавливать с любой облицовкой, будь то натуральный камень, керамогранит, линейные панели или прочие облицовочные материалы. Так как системы крепятся на разные направляющие, декоративные элементы не влияют на работу НФС при термических расширениях и прочих деформационных факторах.

Конструкция состоит из несущих элементов каркаса пресованных профилей по ГОСТ 22233 из алюминиевого сплава 6060 Т66, алюминиевых карнизных панелей из сплава 6063 Т6, утеплителя, крепежных изделий. В качестве несущих элементов могут применяться Г, П, U образные или телескопические кронштейны.

Необходимый вылет обеспечивается применением кронштейнов с различным вылетом, удлинителей кронштейнов или шпильки необходимой длины. При наличии требований по теплоизоляции на основание устанавливаются минераловатные плиты с применением тарельчатых дюбелей.

Крепление направляющих к кронштейнам выполняется на вытяжную заклепку А/А2. При применении направляющих длиной более одного метра необходимо учитывать температурные расширения алюминия выполняя подвижные крепления направляющей с кронштейном, удлинителем или крепежным элементом через продолговатые отверстия в данных деталях.

Карнизы всегда начинаются со стартового профиля, а затем, в зависимости от конфигурации и размера, используются профили из предлагаемого набора необходимого сечения.

Такие архитектурные элементы, как пилястры и русты, крепятся на специальные каркасы, разрабатываемые индивидуально под каждое архитектурное решение и ставящиеся с заданным шагом, который определяется расчетами на нагрузки.

Карнизные профили могут окрашиваться в любой цвет, а также декорироваться в зависимости от архитектурного решения. Рекомендованная длина облицовочных панелей до 3 метров.

Система крепления панелей с применением телескопических кронштейнов способна выдерживать высокие ветровые и динамические нагрузки. Крепление панелей на заклепку позволяет применять их на объектах в сейсмических районах.

Собранные и закрепленные в соответствии с альбомом конструкции образуют систему архитектурных элементов фасада с воздушным зазором между внутренней поверхностью карнизных профилей и теплоизоляционным слоем. Воздушный зазор обеспечивает необходимый температурно-влажностный режим в теплоизоляционном слое.

Указанные в альбоме размеры, масса и периметры профилей являются теоретическими и могут изменяться в зависимости от допусков на размеры профилей. Массоинерционные характеристики профилей, необходимые для прочностных расчетов, приведены в данном альбоме.

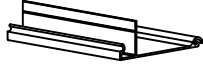
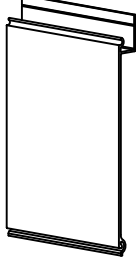
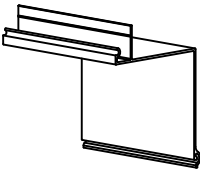
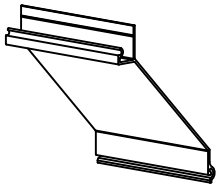
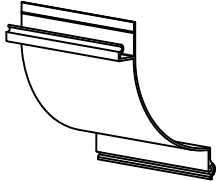
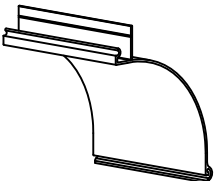
ООО "ЛПЗ "Сегал" оставляет за собой право вносить изменения и дополнения, связанные с дальнейшим развитием и постоянным повышением технического уровня системы. Все права на настоящую публикацию и материалы данного альбома принадлежат разработчику системы.

Система профилей СИАЛ продолжает совершенствоваться и развиваться.

**КИСЕЛЕВ Алексей Леонидович
Генеральный конструктор систем "СИАЛ"**

2. ОБЩАЯ СПЕЦИФИКАЦИЯ ЭЛЕМЕНТОВ, ИЗДЕЛИЙ И ДЕТАЛЕЙ КОНСТРУКЦИИ СИСТЕМЫ

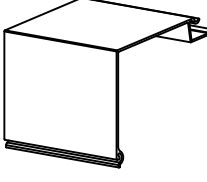
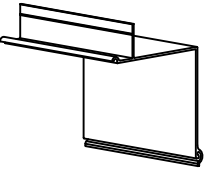
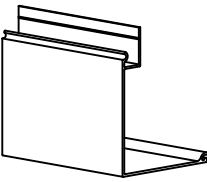
ОБЛИЦОВОЧНЫЕ МАТЕРИАЛЫ

Эскиз элемента	Обозначение		Наименование	Масса, кг/п. м.	Материал	Производитель	НД
	1.1	КПС 1691	Стартовый карнизный профиль	0,843			
	1.2	КПС 1692	Рядовой карнизный профиль	1,679			
	1.3	КПС 1693	Рядовой карнизный профиль	1,577			
	1.4	КПС 1694	Рядовой карнизный профиль	1,429			
	1.5	КПС 1703	Рядовой карнизный профиль	1,510			
	1.6	КПС 1704	Рядовой карнизный профиль	1,509			

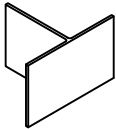
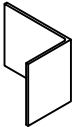
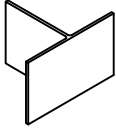
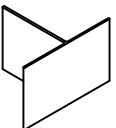
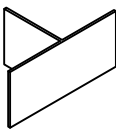

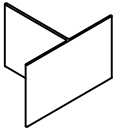
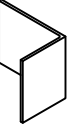
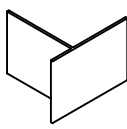
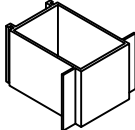
АД31 Т1; АМgSi (6060) Т66, АМg0,7Si (6063) Т6; АД35

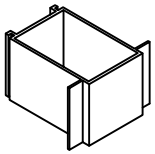
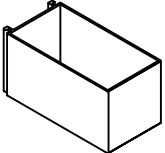
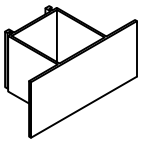
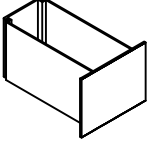
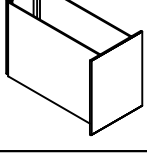
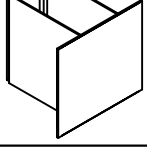
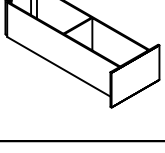
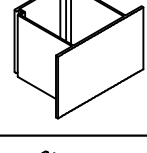
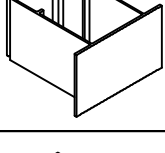
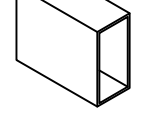
ООО "ЛПЗ "Сегал"

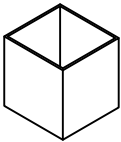
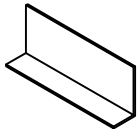
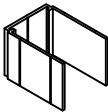
ГОСТ 22233-2018; ГОСТ 8617-2018

Эскиз элемента	Обозначение		Наименование	Масса, кг/п. м.	Материал	Производитель	НД
	1.7	КПС 1705	Конечный карнизный профиль	1,559	АД31 Т1; АМgSi (6060) Т66, АМg0,7Si (6063) Т6; АД35	ООО "ЛПЗ "Сегал"	ГОСТ 22233-2018; ГОСТ 8617-2018
	1.8	КПС 1744	Рядовой карнизный профиль	1,536			
	1.9	КПС 1822	Рядовой карнизный профиль	1,609			

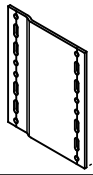
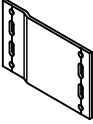
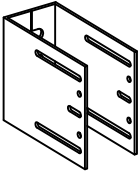
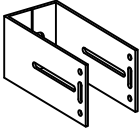
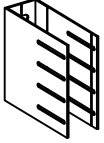
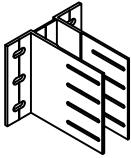
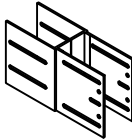
АЛЮМИНИЕВЫЕ КОМПЛЕКТУЮЩИЕ

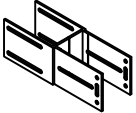
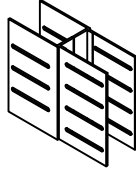
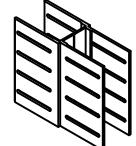
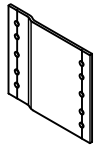
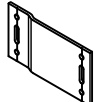

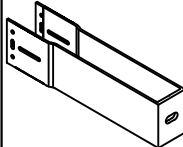
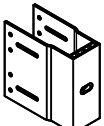
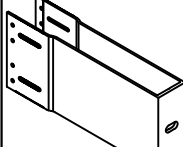
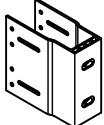
Эскиз элемента	Обозначение		Наименование	Масса, кг/п.м.	Материал	Производитель	НД
	2.1	КП45530	Направляющая вертикальная	0,72	АД31 Т1, А1МgSi (6060) Т66, А1Мg0,7Si (6063) Т6; АД35	ООО "ЛПЗ "Сегал"	ГОСТ 22233-2018; ГОСТ 8617-2018
	2.2	КП45531	Направляющая вертикальная	0,529			
	2.3	КП452973	Направляющая вертикальная	0,444			
	2.4	КПС 467	Направляющая вертикальная	0,502			
	2.5	КПС 701	Направляющая вертикальная	0,869			
	2.6	КПС 1032	Направляющая вертикальная	0,393			
	2.7	КПС 1270	Направляющая вертикальная	0,588			
	2.8	КПС 1271	Направляющая вертикальная	0,42			
	2.9	КПС 1416	Направляющая вертикальная	0,482			
	2.10	КП45480-1	Направляющая вертикальная	0,947			

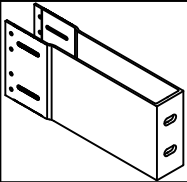
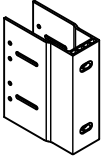
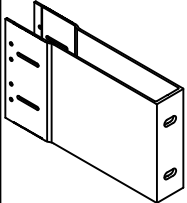
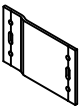
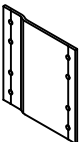
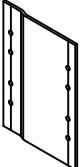
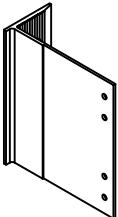
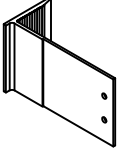
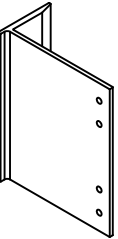
Эскиз элемента	Обозначение		Наименование	Масса, кг/п.м.	Материал	Производитель	НД
	2.11	КПС 010	Направляющая вертикальная	1,61	АД31 Т1, А1МgS1 (6060) Т66, А1Мg0,7S1 (6063) Т6; АД35	ООО "ЛПЗ "Сегал"	ГОСТ 22233-2018; ГОСТ 8617-2018
	2.12	КПС 163	Направляющая вертикальная	1,165			
	2.13	КПС 707	Направляющая вертикальная	1,394			
	2.14	КПС 1179	Направляющая вертикальная	1,49			
	2.15	КПС 1203	Направляющая вертикальная	1,756			
	2.16	КПС 1237	Направляющая вертикальная	1,521			
	2.17	КПС 1248	Направляющая вертикальная	2,391			
	2.18	КПС 1483	Направляющая вертикальная	1,055			
	2.19	КПС 1537	Направляющая вертикальная	1,291			
	3.1	КПС 033	Труба	1,537			

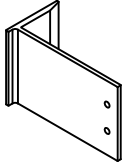
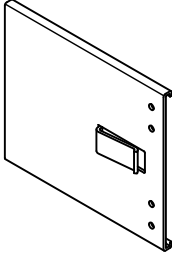
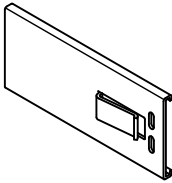
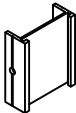
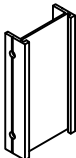

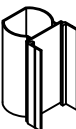

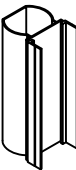
Эскиз элемента	Обозначение		Наименование	Масса, кг/п.м.	Материал	Производитель	НД
	3.2	КПС 579	Закладная соединительная	0,69	АД31 Т1, А1МgSi (6060) Т66, А1Мg0,7Si (6063) Т6; АД35	ООО "ЛПЗ "Сегал"	ГОСТ 22233-2018; ГОСТ 8617-2018
	3.3	07/0009	Уголок 30x30x2	0,315			
	3.4	S08/0038	Уголок 40x20x1,5	0,238			
	3.5	КПС 1180-1	Охватывающая закладная	1,447			



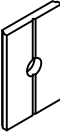
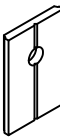

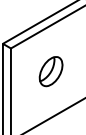
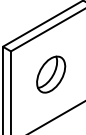
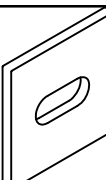
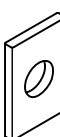
Эскиз элемента	Обозначение	Наименование	Масса, кг/п.м.	Материал	Производитель	НД
	4.1	КН-70-КПС 300-1	0,869 (0,113 к-т)	АД31 Т1, А1МgS1 (6060) Т66, А1Мg0,7S1 (6063) Т6; АД35	ООО "ЛПЗ "Сегал"	ГОСТ 22233-2018; ГОСТ 8617-2018
		КН-90-КПС 301-1	1,032 (0,136 к-т)			
		КН-125-КПС 302-1	1,316 (0,176 к-т)			
		КН-160-КПС 303-1	1,6 (0,216 к-т)			
		КН-180-КПС 304-1	1,763 (0,238 к-т)			
		КН-205-КПС 305-1	1,966 (0,267 к-т)			
	4.2	КО-70-КПС 300-1	0,869 (0,06 к-т)			
		КО-90-КПС 301-1	1,032 (0,071 к-т)			
		КО-125-КПС 302-1	1,316 (0,091 к-т)			
		КО-160-КПС 303-1	1,6 (0,111 к-т)			
		КО-180-КПС 304-1	1,763 (0,122 к-т)			
		КО-205-КПС 305-1	1,966 (0,136 к-т)			
	4.3	КН-90-КПС 840	1,235 (0,16 к-т)			
		КН-125-КПС 841	1,551 (0,21 к-т)			
		КН-160-КПС 720	1,79 (0,24 к-т)			
		КН-180-КПС 842	1,925 (0,26 к-т)			
		КН-205-КПС 721	2,093 (0,283 к-т)			
		КН-240-КПС 722	2,331 (0,316 к-т)			
	4.4	КО-90-КПС 840	1,235 (0,083 к-т)			
		КО-125-КПС 841	1,551 (0,105 к-т)			
		КО-160-КПС 720	1,79 (0,122 к-т)			
		КО-180-КПС 842	1,925 (0,131 к-т)			
		КО-205-КПС 721	2,093 (0,143 к-т)			
		КО-240-КПС 722	2,331 (0,16 к-т)			
	4.5	УКН-125 КПС 306-1	0,796 (0,109 к-т)			
	4.6	УКО-125 КПС 306-1	0,796 (0,055 к-т)			

Эскиз элемента	Обозначение		Наименование	Масса, кг/п.м.	Материал	Производитель	НД
	4.7	УКН-140 КПС 1718	Удлинитель кронштейна несущего	0,894 (0,125 к-т)	АД31 Т1, А1МgS1 (6060) Т66, А1Мg0,7S1 (6063) Т6; АД35	ООО "ЛПЗ "Сегал"	ГОСТ 22233-2018; ГОСТ 8617-2018
	4.8	УКО-70 КПС 1718	Удлинитель кронштейна опорного	0,894 (0,063 к-т)			
	4.9	КН-60-КПС 254	Кронштейн несущий	1,092 (0,102 к-т)			
		КН-90-КП45469-1		1,444 (0,129 к-т)			
		КН-125-КПС 255		1,825 (0,167 к-т)			
		КН-160-КП45432-2		2,615 (0,224 к-т)			
		КН-180-КПС 256		2,94 (0,257 к-т)			
		КН-205-КП45463-2		3,346 (0,297 к-т)			
	4.10	КО-60-КПС 254	Кронштейн опорный	1,092 (0,063 к-т)			
		КО-90-КП45469-1		1,444 (0,079 к-т)			
		КО-125-КПС 255		1,825 (0,102 к-т)			
		КО-160-КП45432-2		2,615 (0,136 к-т)			
		КО-180-КПС 256		2,94 (0,156 к-т)			
		КО-205-КП45463-2		3,346 (0,18 к-т)			
	4.11	КС-90-КП45469-1	Кронштейн спаренный	1,444 (0,192 к-т)			
		КС-125-КПС 255		1,825 (0,242 к-т)			
		КС-160-КП45432-2		2,615 (0,338 к-т)			
		КС-180-КПС 256		2,94 (0,387 к-т)			
		КС-205-КП45463-2		3,346 (0,481 к-т)			
		КС-240-КПС 705		3,915 (0,533 к-т)			
	4.12	КУ-160-КПС 249	Кронштейн усиленный	5,041 (0,745 к-т)			
		КУ-205-КПС 276		6,474 (0,892 к-т)			
		КУ-240-КПС 706		7,421 (1,034 к-т)			
	4.13	УКН-180 КП45449-1	Удлинитель кронштейна несущего	2,85 (0,238 к-т)			

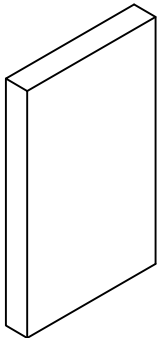
Эскиз элемента	Обозначение	Наименование	Масса, кг/п.м.	Мат-л	Произв-ль	НД
	4.14 УКО-180 КП45449-1	Удлинитель кронштейна опорного	2,85 (0,14 к-т)	АДЗ1 Т1, А1МgSi (6060) Т66, А1Мg0,7Si (6063) Т6; АД35	ООО "ЛПЗ "Сегал"	ГОСТ 22233-2018; ГОСТ 8617-2018
	4.15 УКС-180 КП45449-1	Удлинитель кронштейна спаренного	2,85 (0,349 к-т)			
	4.16 УКУ-180 КПС 580	Удлинитель кронштейна усиленного	3,704 (0,513 к-т)			
	4.17 УКН-100 КПС 1718	Удлинитель кронштейна несущего	0,894 (0,089 к-т)			
	4.18 УКО-60 КПС 1718	Удлинитель кронштейна опорного	0,894 (0,053 к-т)			
	4.19 К-70/95 КПС 1306 К-70/125 КПС 1307 К-70/160 КПС 1308 К-70/180 КПС 1309	Кронштейн	2,01 (0,14 шт) 2,48 (0,173 шт) 3,047 (0,212 шт) 3,59 (0,235 шт)			
	4.20 К-70/205 КПС 1621 К-70/240 КПС 1622 К-70/280 КПС 1753	Кронштейн	3,78 (0,263 шт) 4,347 (0,296 шт) 5,211 (0,35 шт)			
	4.21 К-120/95 КПС 1306 К-120/125 КПС 1307 К-120/160 КПС 1308 К-120/180 КПС 1309	Кронштейн	2,01 (0,24 шт) 2,48 (0,297 шт) 3,047 (0,365 шт) 3,59 (0,404 шт)			
	4.22 К-120/205 КПС 1621 К-120/240 КПС 1622 К-120/280 КПС 1753	Кронштейн	3,78 (0,454 шт) 4,347 (0,511 шт) 5,211 (0,6 шт)			
	4.23 Кв1-120/95 КПС 1306 Кв1-120/125 КПС 1307 Кв1-120/160 КПС 1308 Кв1-120/180 КПС 1309	Кронштейн	2,01 (0,24 шт) 2,48 (0,297 шт) 3,047 (0,365 шт) 3,59 (0,404 шт)			

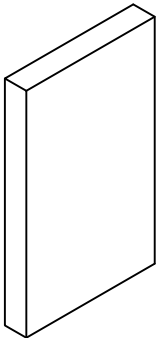
Эскиз элемента	Обозначение	Наименование	Масса, кг/п.м.	Мат-л	Произв-ль	НД
	4.24 Кв1-120/205 КПС 1621 Кв1-120/240 КПС 1622 Кв-1-120/280 КПС 1753	Кронштейн	3,78 (0,453 шт) 4,347 (0,511 шт) 5,211 (0,6 шт)	АД31 Т1, А1МgSi (6060) Т66, А1Мg0,7Si (6063) Т6; АД35	ООО "ЛПЗ "Сегал"	ГОСТ 22233-2018; ГОСТ 8617-2018
	4.25 К-160/95 КПС 1306 К-160/125 КПС 1307 К-160/160 КПС 1308 К-160/180 КПС 1309	Кронштейн	2,01 (0,309 шт) 2,48 (0,384 шт) 3,047 (0,475 шт) 3,59 (0,527 шт)			
	4.26 К-160/205 КПС 1621 К-160/240 КПС 1622 К-160/280 КПС 1753	Кронштейн	3,78 (0,606 шт) 4,347 (0,682 шт) 5,211 (0,8 шт)			
	4.27 УК-70-КПС 1718	Удлинитель кронштейна	0,796 (0,063 к-т)			
	4.28 УК-120-КПС 1718	Удлинитель кронштейна	0,796 (0,107 к-т)			
	4.29 УК-160-КПС 1718	Удлинитель кронштейна	0,796 (0,143 к-т)			
	4.30 КНТ-140-КПС 841	Кронштейн несущий телескопический	1,511 (0,213 к-т)			
	4.31 КОТ-70-КПС 841	Кронштейн опорный телескопический	1,511 (0,108 к-т)			
	4.32 КНТ-140-КПС 1662	Кронштейн несущий телескопический	1,82 (0,255 к-т)			

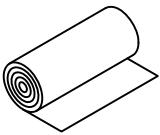
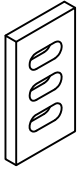
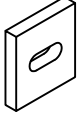
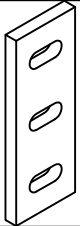
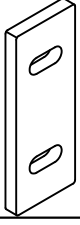
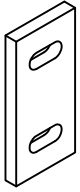
Эскиз элемента	Обозначение		Наименование	Масса, кг/п.м.	Мат-л АД31 Т1, А1МgSi (6060) Т66, А1Мg0,7Si (6063) Т6; АД35	Произв-ль ООО "ЛПЗ "Сегал"	НД ГОСТ 22233-2001; ГОСТ 8617-81
	4.33	КОТ-70-КПС 1662	Кронштейн опорный телескопический	1,82 (0,127 к-т)			
	4.34	УКНТ-170-КПС 1619	Удлинитель кронштейна несущего телескопического	1,069 (0,181 к-т)			
	4.35	УКОТ-170-КПС 1620	Удлинитель кронштейна опорного телескопического	1,069 (0,101 к-т)			
	5.1	СМ-КПС 257-1	Салазка малая	0,459 (0,027 к-т)			
	5.2	СБ-КПС 257-1	Салазка большая	0,459 (0,045 к-т)			
	5.3	СУ-КПС 257-1	Салазка увеличенная	0,459 (0,068 к-т)			
	5.4	СБ-КПС 581	Салазка большая	0,98 (0,098 к-т)			
	5.5	СМ-КПС 581	Салазка малая	0,98 (0,059 к-т)			
	5.6	СУ-КПС 581	Салазка увеличенная	0,98 (0,147 к-т)			

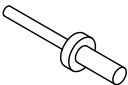
Эскиз элемента	Обозначение		Наименование	Масса, кг/п.м.	Материал	Производитель	НД
	6.1	АБ-КПС 819-1	Адаптер большой	1,029 (0,154 к-т)	АД31 Т1, АМgSi (6060) Т66, АМg0,7Si (6063) Т6; АД35	ООО "ЛПЗ "Серап"	ГОСТ 22233-2018; ГОСТ 8617-2018
	6.2	АМ-КПС 819-1	Адаптер малый	1,029 (0,082 к-т)			
	7.1	ШФ-5ц КП45435-1	Шайба фиксирующая	0,107 (0,003 к-т)			
	7.2	ШФ-5 КП45435-1	Шайба фиксирующая	0,107 (0,003 к-т)			
	7.3	ШФ-10 КП45435-1	Шайба фиксирующая	0,107 (0,003 к-т)			
	7.4	ШФ-8 ПК 801-2	Шайба фиксирующая	0,241 (0,006 к-т)			
	7.5	ШФ-10 ПК 801-2	Шайба фиксирующая	0,241 (0,006 к-т)			
	7.6	УПК-КПС 1535	Усилитель пятки кронштейна	0,518 (0,022 к-т)			
	7.7	ШФ-10 ПК 801-144	Шайба фиксирующая	0,162 (0,005 к-т)			

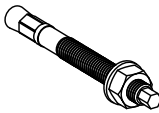
КОМПЛЕКТУЮЩИЕ

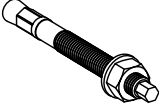
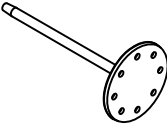
Эскиз элемента	Обозначение	Наименование	Масса, кг	Материал	Производитель	НД	
	8	УП (утеплитель)	Согласно ТО на продукцию	Минераловатные негорючие или стекловолоконистые плиты на синтетическом связующем	ООО "ПАРОК", Россия	Согласно действительного ТС	
					FRE75, MPN, TS 032 Aquastatik, TS 034 Aquastatik		"KNAUF Insulation s. r. o", Словакия
					ВЕНТИ БАТТС, ВЕНТИ БАТТС Д		ЗАО "Минеральная вата", Россия
					ЭКОВЕР ВЕНТ ФАСАД 80, ЭКОВЕР ВЕНТ ФАСАД 90		ОАО "Ураласбест", Россия
					IZOVOL марок СТ-50, СТ-75, СТ-90, В-50, В-75, В-90, Л-35		ЗАО "Завод нестандартного оборудования и металлоизделий", Россия
					Белтеп марок ВЕНТ 25, ВЕНТ 50, ФАСАД Т, ЛАЙТ, УНИВЕРСАЛ		ОАО "Гомельстрой- материалы", Республика Беларусь
					Теплит-В, Теплит-С, Теплит-3К		ОАО "Энергозащита"- филиал "Назаровский завод теплоизоляционных изделий и конструкций, Россия
					ТЕХНОВЕНТ СТАНДАРТ, ТЕХНОВЕНТ ОПТИМА, ТЕХНОЛАЙТ ЭКСТРА, ТЕХНОЛАЙТ ОПТИМА		ООО "Завод ТехноНИКОЛЬ - Сибирь", Россия
					ТЕХНОВЕНТ СТАНДАРТ, ТЕХНОЛАЙТ ЭКСТРА, ТЕХНОЛАЙТ ОПТИМА		ОАО "АКСИ", Россия
					ИЗБА		ООО "Завод ТЕХНО", Россия
					ОАО "Хабаровский завод "Базалит ДВ", Россия		
					ООО "Богдановический завод минераловатных плит", Россия		


Эскиз элемента	Обозначение	Наименование	Масса, кг	Материал	Производитель	НД	
	8	УП (утеплитель)	Согласно ТО на продукцию	Минераловатные негорючие или стекловолоконистые плиты на синтетическом связующем	ООО "ИЗОМИН", Россия	Согласно действующего ТС	
					ИЗОМИН ВЕНТИ 80, ИЗОМИН ВЕНТИ 90, ИЗОМИН ЛАЙТ 35, ИЗОМИН ЛАЙТ 50		ЗАО "Минеральная вата", Россия
					ЛАЙТ БАТТС		ЗАО "Завод Минплита", Россия
					ЛАЙНРОК ЛАЙТ		ОАО "ТИЗОЛ"
					ЛАЙНРОК ВЕНТИ		ЗАО "Завод Минплита", Россия
					ЛАЙНРОК ВЕНТИ ОПТИМАЛ		ООО "УРСА Евразия", Россия
					Плиты ПМ, ПП, ПЖ, ППЖ		ОАО "Ураласбест", Россия
					ЛАЙНРОК СТАНДАРТ М		ООО "Сен-Гобен Строительная Продукция Рус", Россия
					URSA GEO марок П-20, П-30, Фасад		"Saint-Gobain Rakennustuotteet Oy", Финляндия
					ЭКОВЕР ЛАЙТ 35, ЭКОВЕР СТАНДАРТ 50, ЭКОВЕР ЛАЙТ УНИВЕРСАЛ 28		ООО "КНАУФ Инсулейшн", Россия
ИЗОВЕР серии ВентФасад-Моно, ВентФасад-Моно/Ч, ВентФасад-Верх, ВентФасад-Верх/Ч, ВентФасад-Оптима, ВентФасад-Оптима/Ч, ВентФасад-Низ							
FRE75							

Эскиз элемента	Обозначение		Наименование	Масса, кг	Материал	Производитель	НД
	9	ГПП	TYVEK House-Wrap TYVEK SOFT	Плотность 0,06 кг/м ²	100% полимер	"Du Pont Engineering Product S. A.", Люксембург	Согласно действительного ТС
			Фибротек РС-3 Проф	Плотность 0,1 кг/м ²	Полотно нетканое полипропиленовое	ООО "Лентекс"	
			ТЕСТОТНЕН - Top 2000 ТЕСТОТНЕН FAS	Плотность 0,21 кг/м ²	Трехслойная пленка Полиэстерное волокно с полидисперсным покрытием	"ТЕСТОТНЕН Bauprodukte GmbH", Германия	
			ИЗОЛТЕКС НГ ИЗОЛТЕКС ФАС	Плотность 0,13 кг/м ²	Стеклоткань	ООО "Аяском"	Согласно действительного ТС
			TEND KM-0 TEND FR	Средняя плотность 0,11-0,16 кг/м ²	Ткань строительная полимерная	ООО "Парагон", г. Санкт-Петербург	ТУ 8390-001-96637872-2008
	10.1	ПКН-55-100	Подкладка под кронштейн несущий	шт. 0,04	Паронит	Российские производители	ГОСТ 481-80
					Полиамид ПА6-Л-СВ30		ТУРБ 5000 48054.020-2001
					Полиамид ПА6-210/311		ОСТ6-06-С9-93
	10.2	ПКО-55-60	Подкладка под кронштейн опорный	шт. 0,03	Паронит	Российские производители	ГОСТ 481-80
					Полиамид ПА6-Л-СВ30		ТУРБ 5000 48054.020-2001
					Полиамид ПА6-210/311		ОСТ6-06-С9-93
	10.3	ПК-55-150	Подкладка под кронштейн несущий	шт. 0,063	Паронит	Российские производители	ГОСТ 481-80
					Полиамид ПА6-Л-СВ30		ТУРБ 5000 48054.020-2001
					Полиамид ПА6-210/311		ОСТ6-06-С9-93
	10.4	ПК-55-145	Подкладка под кронштейн несущий телескопический	шт. 0,07	Паронит	Российские производители	ГОСТ 481-80
					Полиамид ПА6-Л-СВ30		ТУРБ 5000 48054.020-2001
					Полиамид ПА6-210/311		ОСТ6-06-С9-93
	10.5	ПК-55-120	Подкладка под кронштейн несущий	шт. 0,06	Паронит	Российские производители	ГОСТ 481-80
					Полиамид ПА6-Л-СВ30		ТУРБ 5000 48054.020-2001
					Полиамид ПА6-210/311		ОСТ6-06-С9-93

Эскиз элемента	Обозначение		Наименование	Масса, кг	Материал	Производитель	НД		
	11.1	3Ш (A/A2)	3,2xL* 5xL*	Заклепка стандартный бортик	Согласно ТО на продукцию	Алюм./нерж. A1Mg3,5/A2	Согласно действительного ТС		
	11.2	3Шсб (A2/A2)	3,2xL* 5xL*	Заклепка стандартный бортик	Согласно ТО на продукцию	Нерж./нерж. A2/A2		Согласно действительного ТС	
						BRALO (Испания)			
						MMA Spinato (Испания)			
						ELNAR (Китай)			
						HARPOON (Китай)			
						FASTY (Чехия)			
						FIKSAR (Китай)			
						СИЛМА (Россия)			
						Elementa ERV (Нидерланды)			
						KLAUE (Китай)			
						Tech-KREP (Тайвань)			
						Дахтер (Тайвань)			
						DELON (Китай)			
						EJOT VZ (Китай)			
						BRALO (Испания)			
						MMA Spinato (Испания)			
						ELNAR (Китай)			
						HARPOON (Китай)			
						FASTY (Чехия)			
						FIKSAR (Китай)			
						СИЛМА (Россия)			
						Elementa ERV (Нидерланды)			
						KLAUE (Китай)			
						Tech-KREP (Тайвань)			
						Дахтер (Тайвань)			
						DELON (Китай)			
						EJOT VZ (Китай)			

Эскиз элемента	Обозначение		Наименование	Масса, кг	Материал	Производитель	НД	
	12	АК	Анкер	Согласно ТО на продукцию	Согласно ТО на продукцию	"MUNGO Befestigungstechnik AG" (Швейцария)	Согласно действующего ТС	
						MBR m2 m3		"Fischerwerke Artur Fischer GmbH&Co, Kg" (Германия)
						SXS FUR		"HRD Hilli Corporation" (Лихтенштейн)
						HRD		"EJOT Holding GmbH&Co, Kg" (Германия)
						SDF SDP ND		"Friulsider S.p.A.", Италия
						elementa EFA-F ERA-H EAZ		"G&B FISSAGGI S.R.L.", Италия
						ELNAR ES1K-F ESI1K		ООО "ЕВРОПАРТНЕР", Россия
						GRAVIT DF-B АНФ-Б АНФ-Л ДФ-Б ДФ-Р ДФ-К		"INDEX fixing systems", Испания
						GRAVIT GHA		"IS.V.Comp. spol. s.r.o.", Чехия
						FASTY BF BFK		ООО "Парт.ком", Россия
						PT		"RAWLPLUG S.A.", Польша
						FF1 R-HPTII ZF R-HPTII A4		"EXPANDET SCREW ANCHORS A/S", Дания
						EXPANDET SUPER		"SORMAT Oy", Финляндия
						S-UF		"MKT Metall - Kunststoff-Technic GmbH&Co.KG", Германия
B SZ SL BZ plus								

Эскиз элемента	Обозначение		Наименование	Масса, кг	Материал	Производитель	НД
	12	АК	FASTY AMT Plus	Анкер	Согласно ТО на продукцию	Согласно ТО на продукцию	ООО "АМ-ГРУПП" (Беларусь)
			DF				ООО "БАУ-ФИКС" (Россия)
			ФИКСАР АНК				"KING CENTURY INTL CORP" (Тайвань)
			Tech-KREP TSX-500F				ООО "Промпласт" (Россия)
	13	ДС	STR H5 eco	Дюбель тарельчатый	Согласно ТО на продукцию	Согласно ТО на продукцию	"EJOT Holding GmbH&Co, Kg", Германия
			Termoz 8N				"Fischerwerke Artur Fischer GmbH&Co, Kg", Германия
			ДС-1 ДС-2				ООО "Бийский завод стеклопластиков", Россия
			Evofast				ООО "РОКОФАСТ", Россия
			BOGIRUS				ООО "АБСК-Системы утепления", Россия
			KOELNER				ООО "Козльнер Трейдинг КЛД", Россия
			TD				ООО "БАУ-ФИКС", Россия
			Termoclip				ООО "ПК-Термоснаб", Россия
			ИНСЕПТ				ООО "Инсепт", Россия
			HOLDEX ТА				ООО "ПК-Инженер", Россия
			DTM-N DTM-UZ DT				ООО "Крепмастер", Россия
			МОЛОТ				ООО "Трейдмаркет", Россия

Эскиз элемента	Обозначение			Наименование	Масса, кг	Материал	Производитель	НД
	14	ШО	4,2xL	Винт самонарезающий	Согласно НД на продукцию	Нерж. сталь	Harpoon (Тайвань), EJOT (Германия), OF (Тайвань)	DIN7049 A2
							"EJOT Holding GmbH&Co, Kg", Германия	Согласно действительного ТС
							"DRAGON IRON FACTORY CO., LTD", Тайвань	
							FASTY (Чехия)	

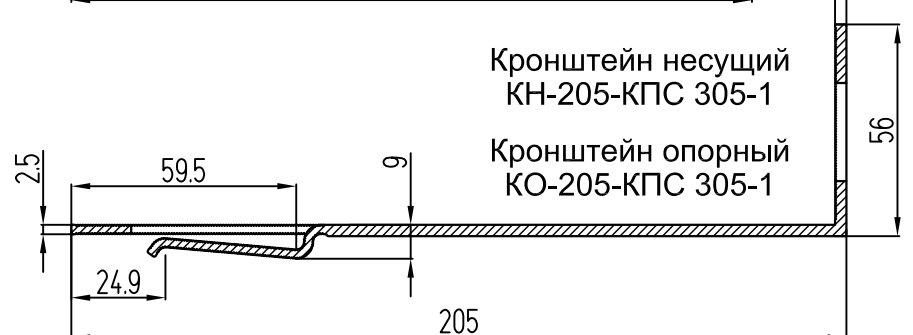
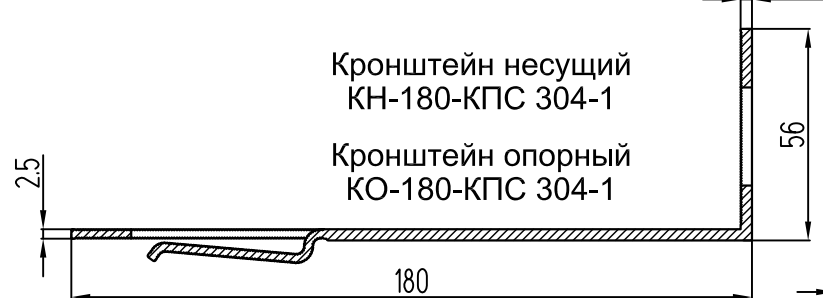
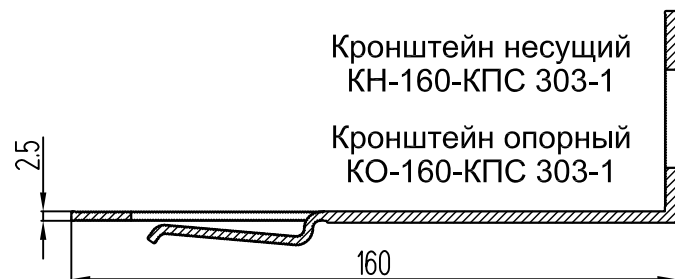
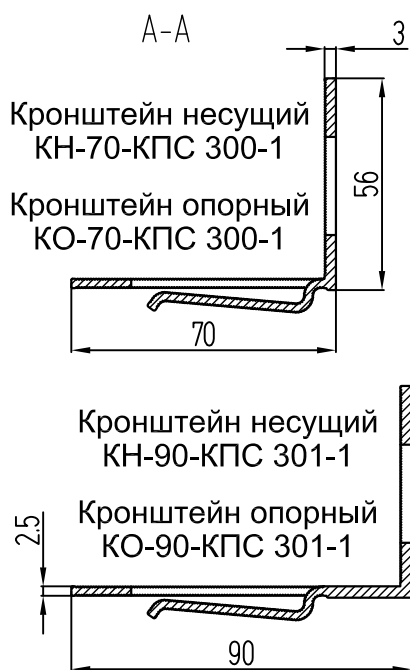
* - длина заклепки L мм выбирается в зависимости от рекомендации производителей.

ПРИМЕЧАНИЕ. Возможность замены указанных в данной спецификации покупных материалов и изделий на аналогичные по своим характеристикам, назначению и области применения материалы и изделия, пригодность которых подтверждена соответствующими техническими свидетельствами, устанавливается в проекте на строительство по согласованию с заявителем.

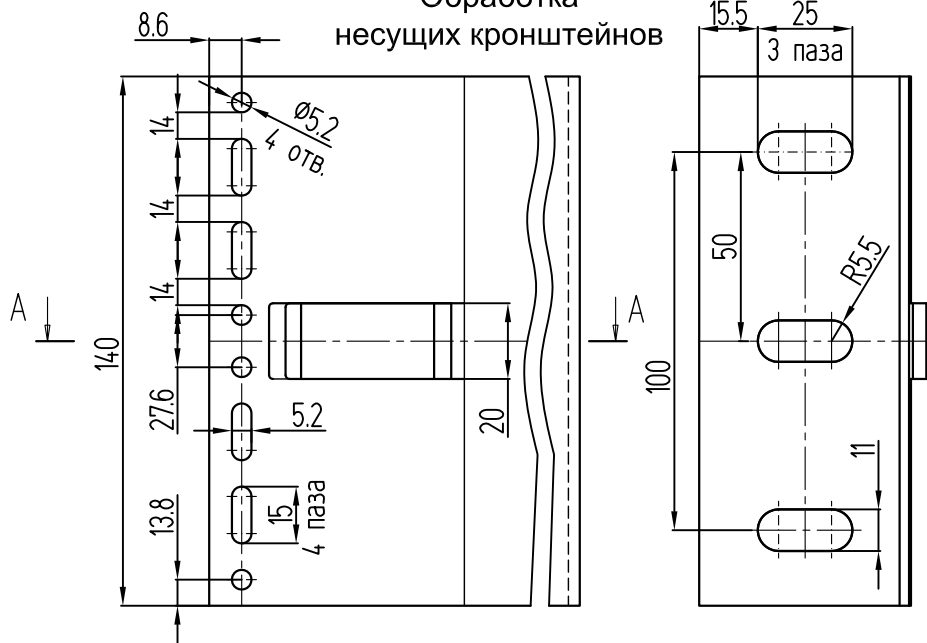
Допускается применение не алюминиевых комплектующих и крепежных элементов Российских и зарубежных производителей, не указанных в данном альбоме технических решений и имеющих действительное свидетельство о пригодности продукции в строительстве на территории РФ.

3. АЛЮМИНИЕВЫЕ ДЕТАЛИ

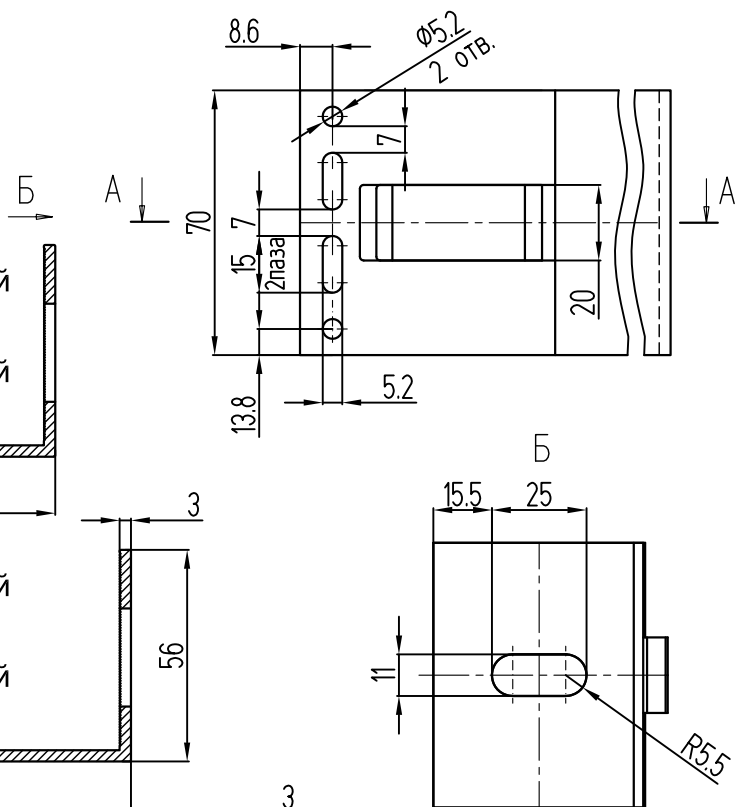
Г-ОБРАЗНЫЕ КРОНШТЕЙНЫ



Обработка
несущих кронштейнов

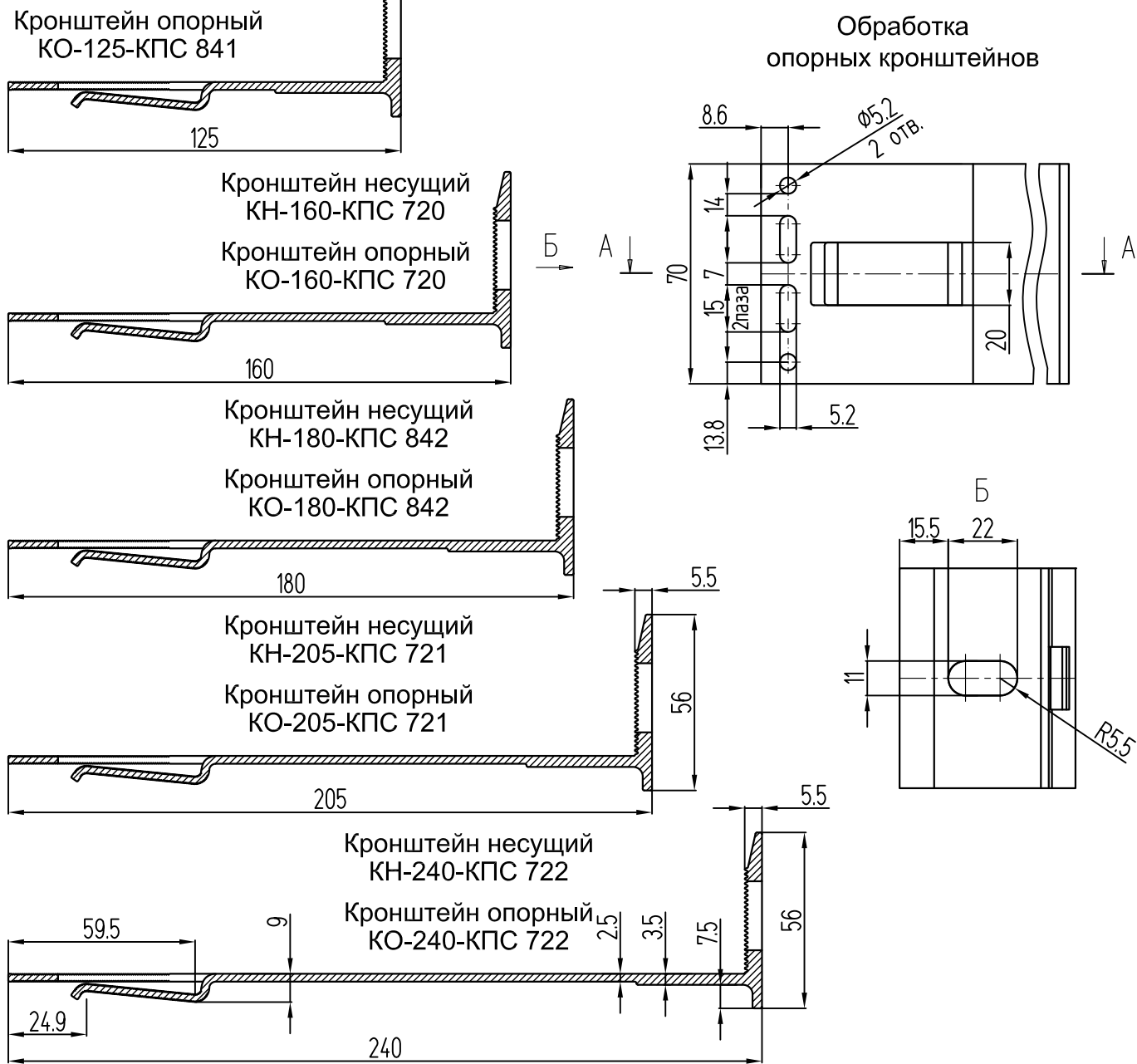
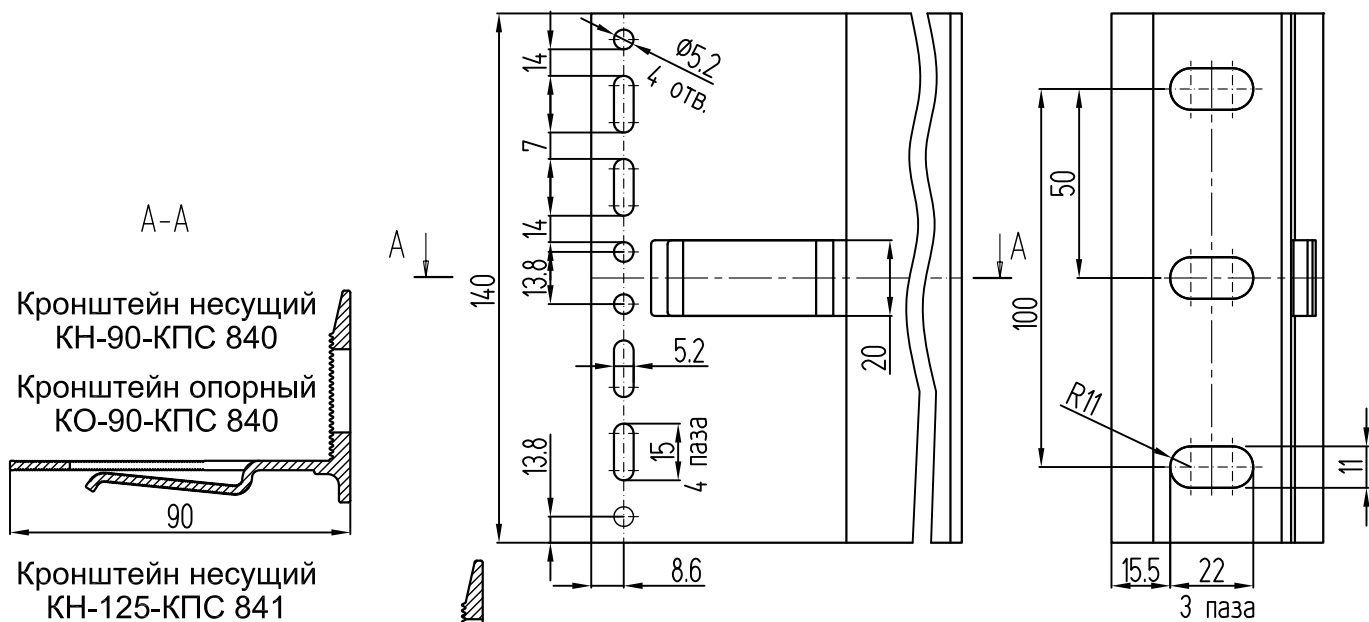


Обработка
опорных кронштейнов



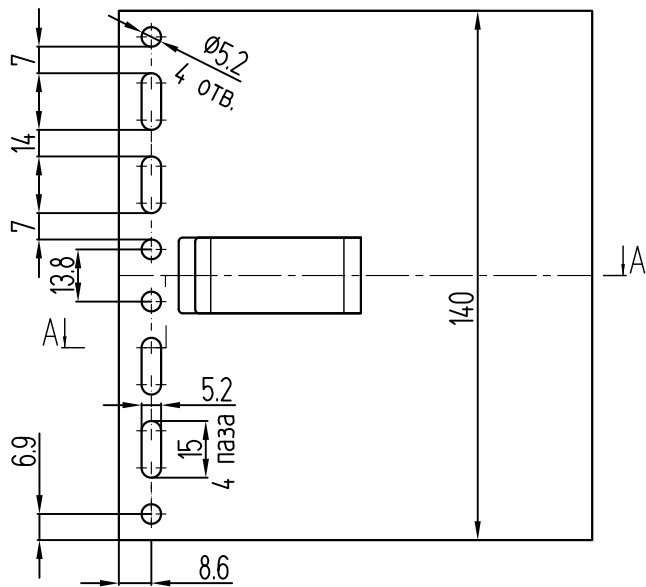
Г-ОБРАЗНЫЕ КРОНШТЕЙНЫ

Обработка несущих кронштейнов

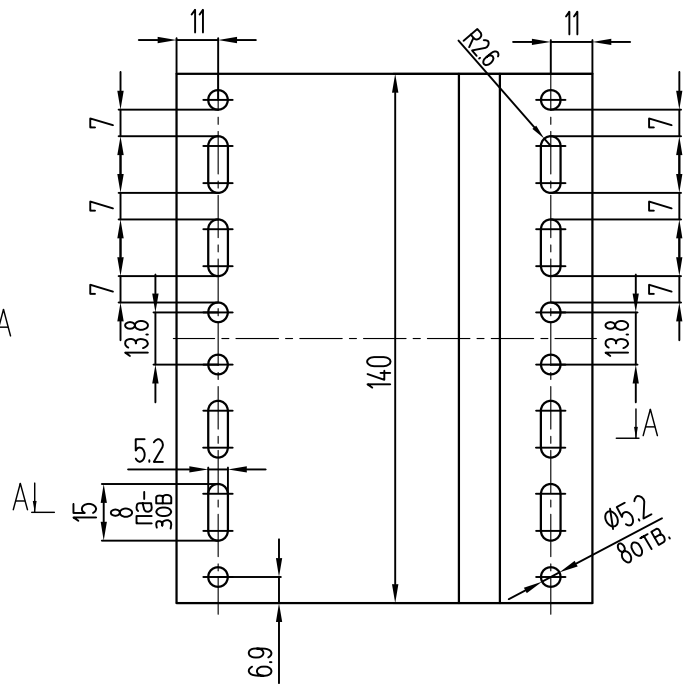


УДЛИНИТЕЛИ Г-ОБРАЗНЫХ КРОНШТЕЙНОВ

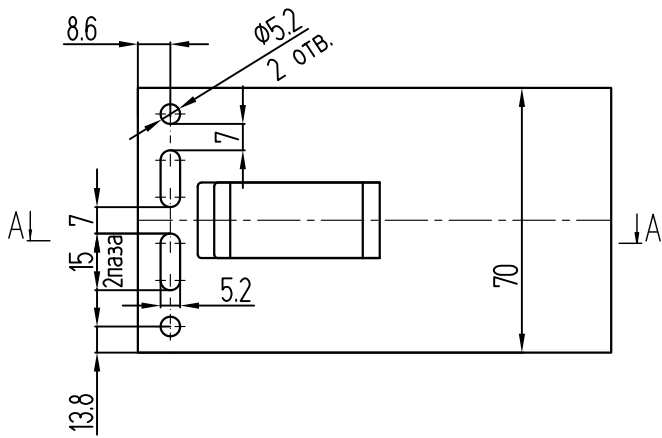
Обработка удлинителя кронштейна
несущего УКН-125-КПС 306-1



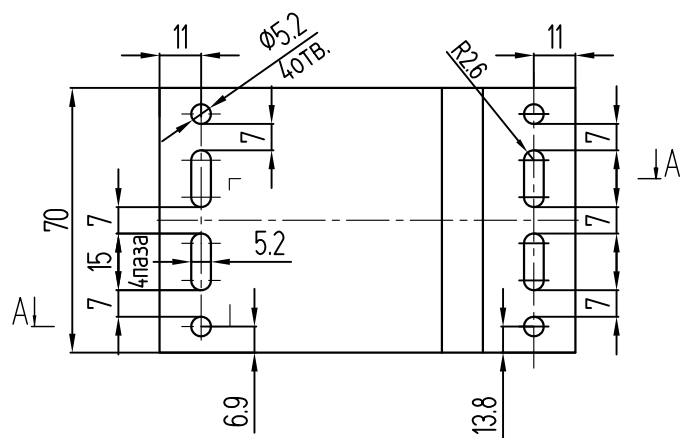
Обработка удлинителя кронштейна
несущего УКН-140 КПС 1718



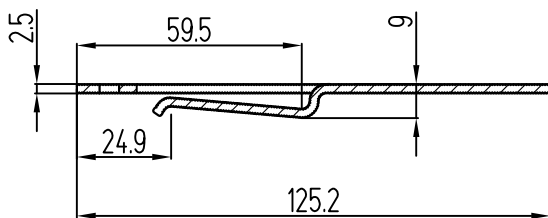
Обработка удлинителя кронштейна
опорного УКО-125-КПС 306-1



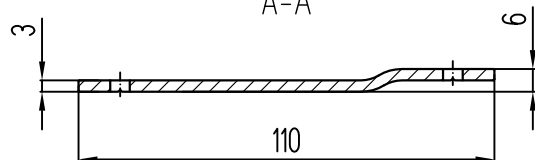
Обработка удлинителя кронштейна
опорного УКО-70 КПС 1718



A-A

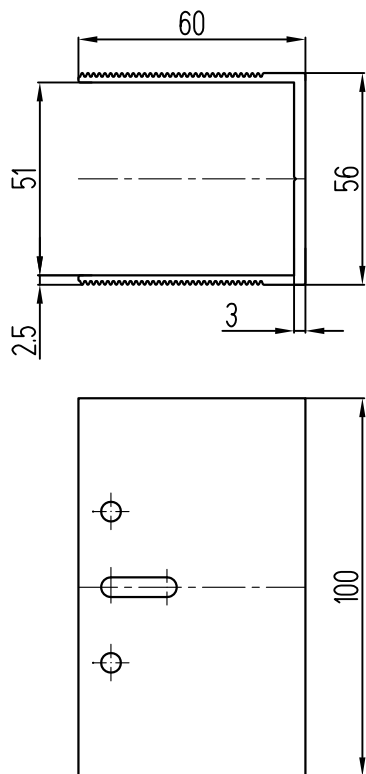


A-A

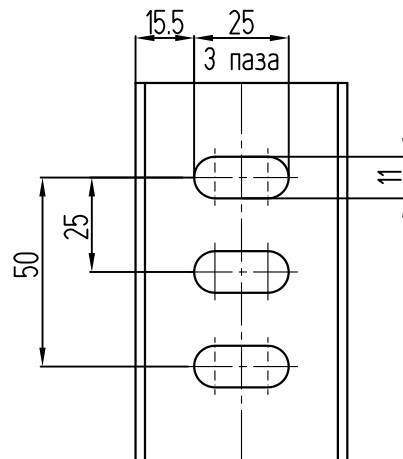
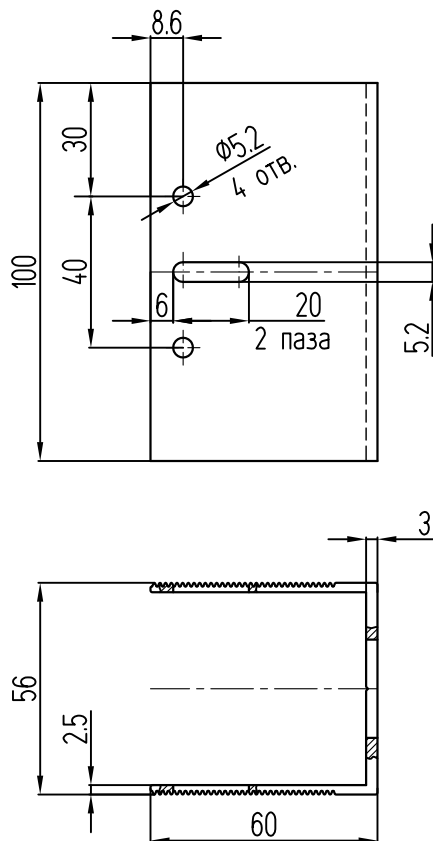


П-ОБРАЗНЫЕ КРОНШТЕЙНЫ

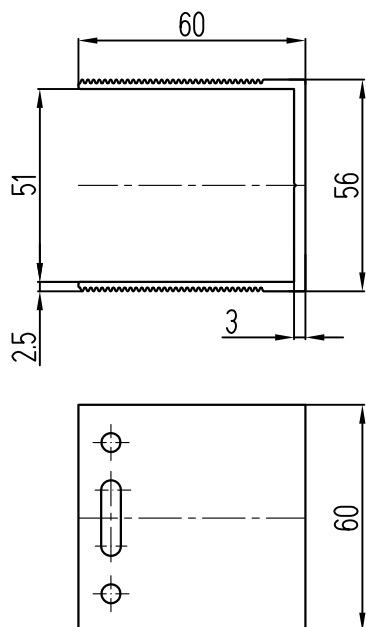
Обработка кронштейна несущего КН-60-КПС 254



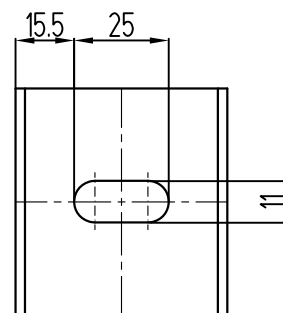
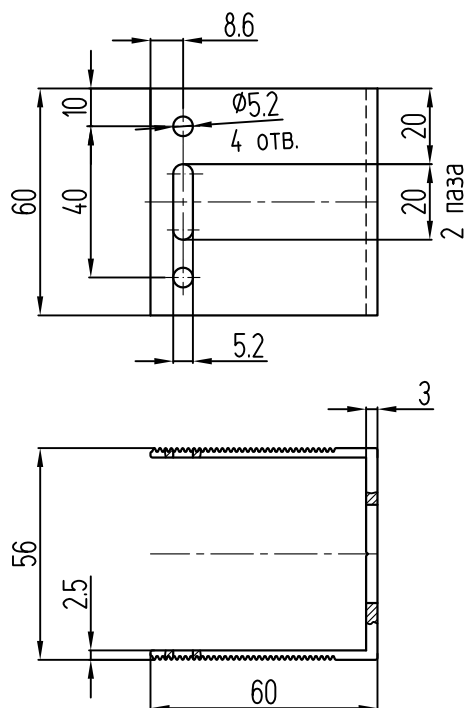
Кронштейн несущий
КН-60-КПС 254



Обработка кронштейна опорного КО-60-КПС 254

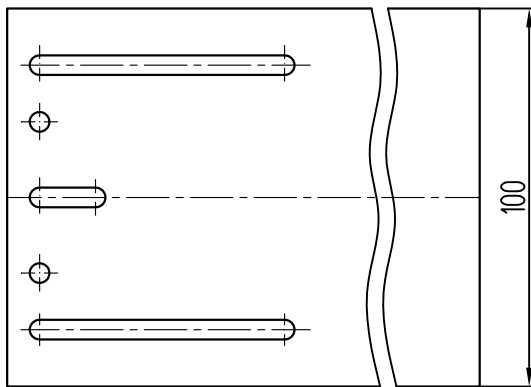


Кронштейн опорный
КО-60-КПС 254

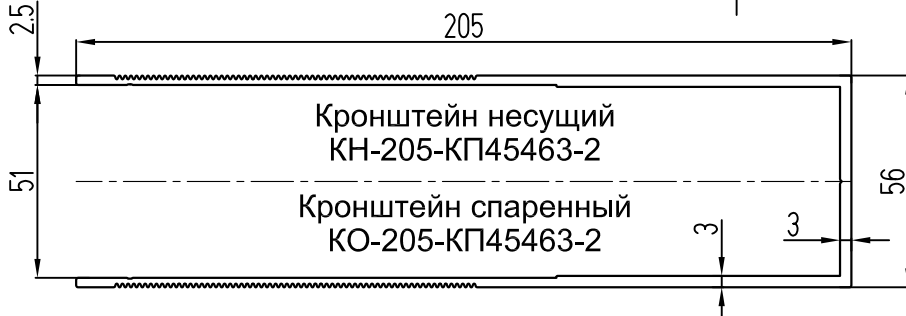
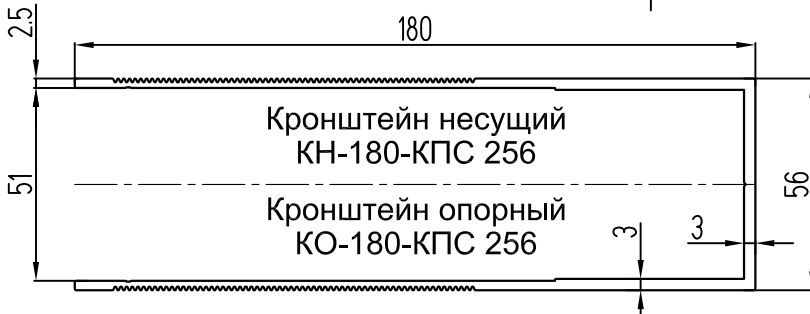
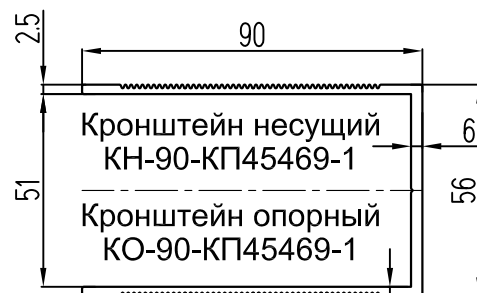
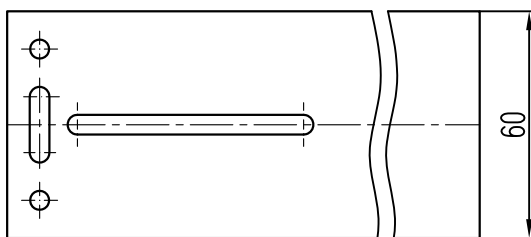


П-ОБРАЗНЫЕ КРОНШТЕЙНЫ

Кронштейн несущий

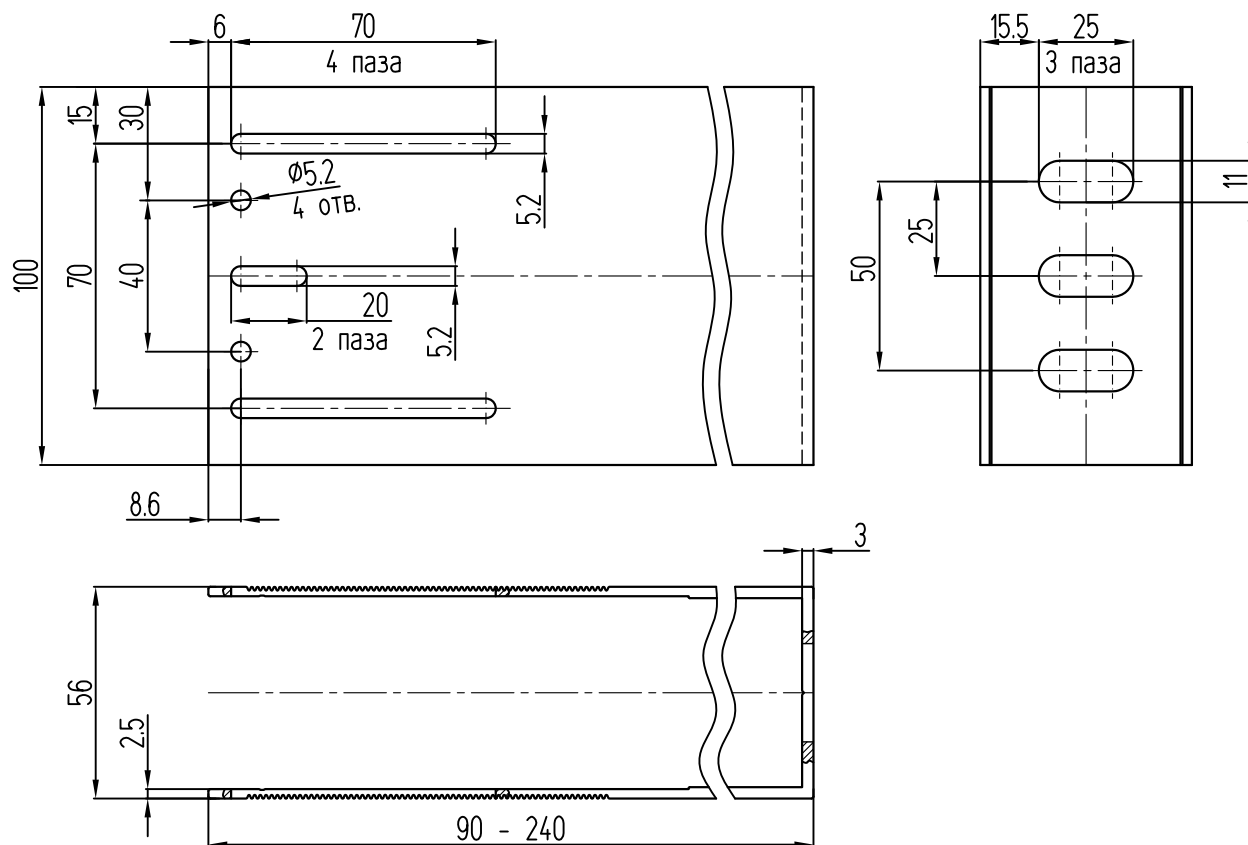


Кронштейн опорный

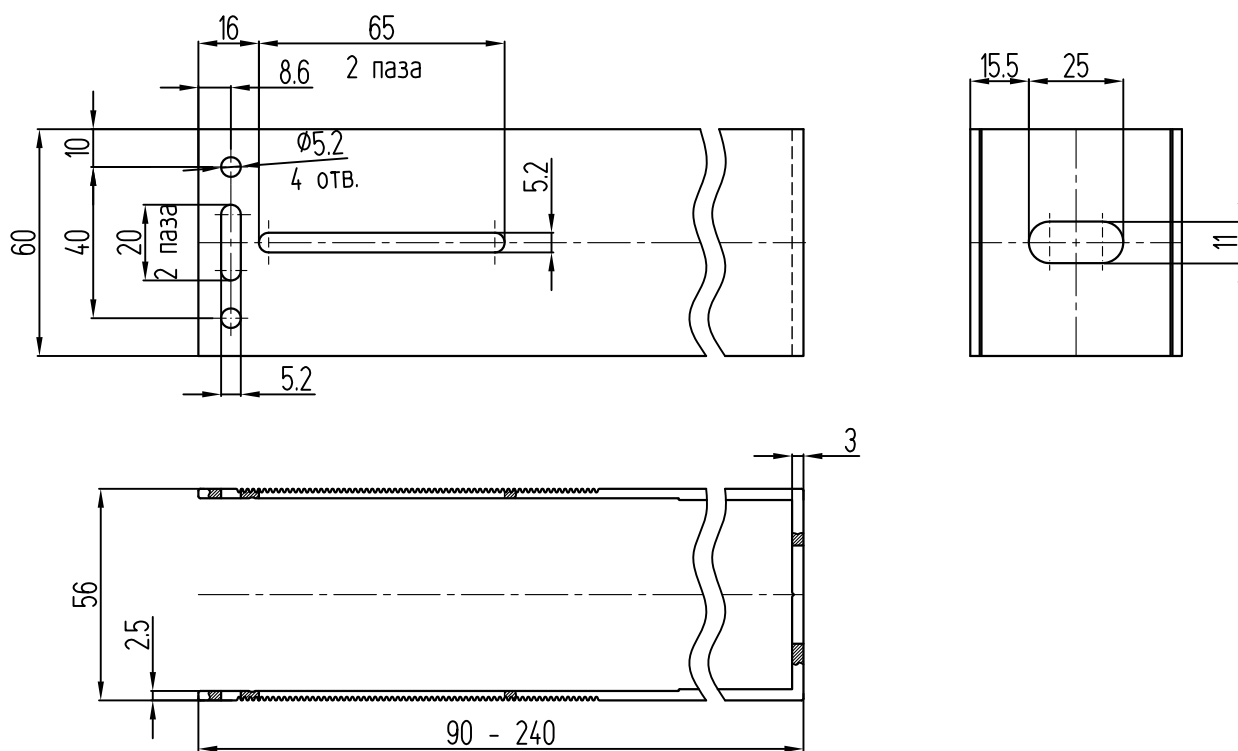


П-ОБРАЗНЫЕ КРОНШТЕЙНЫ

Обработка кронштейнов несущих КН

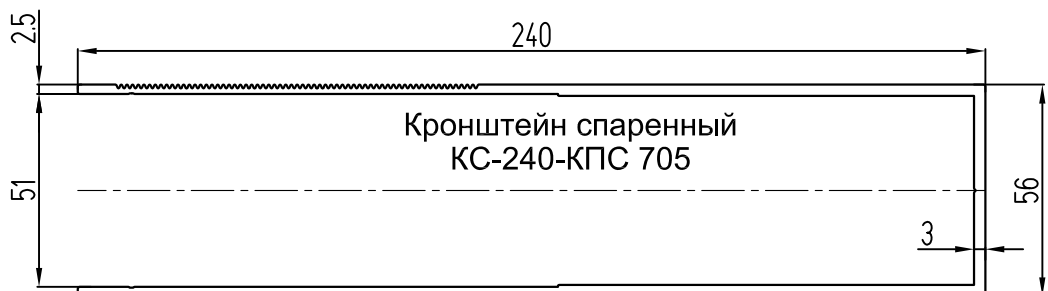
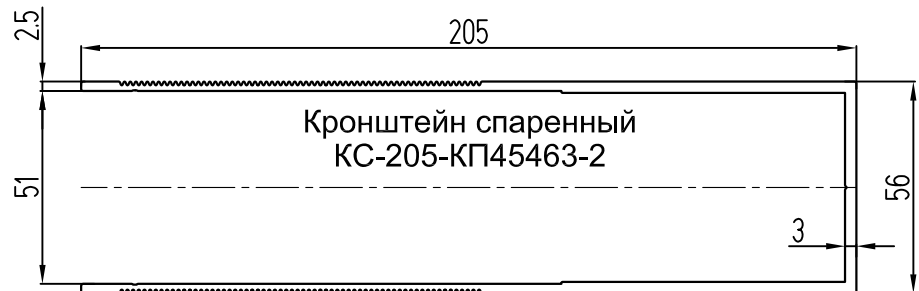
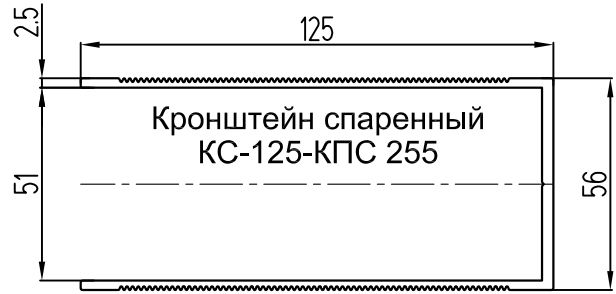
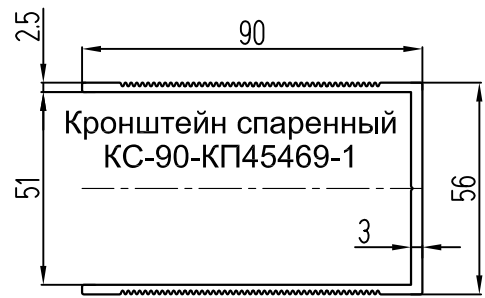
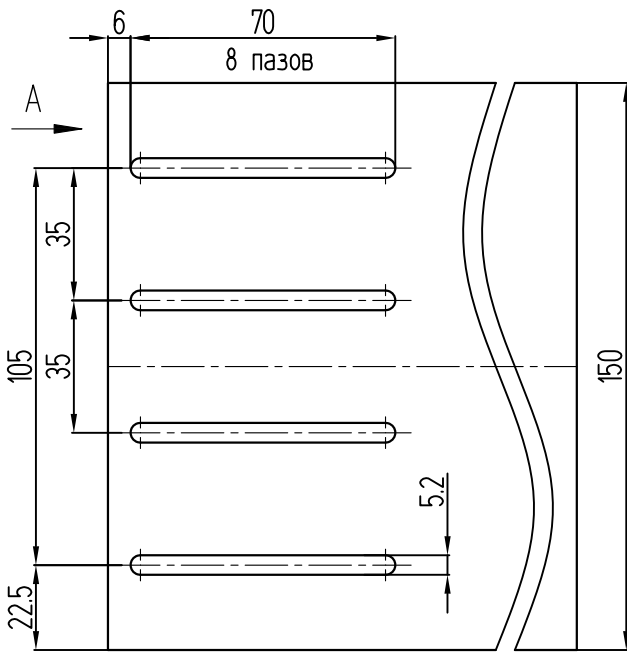


Обработка кронштейнов опорных КО

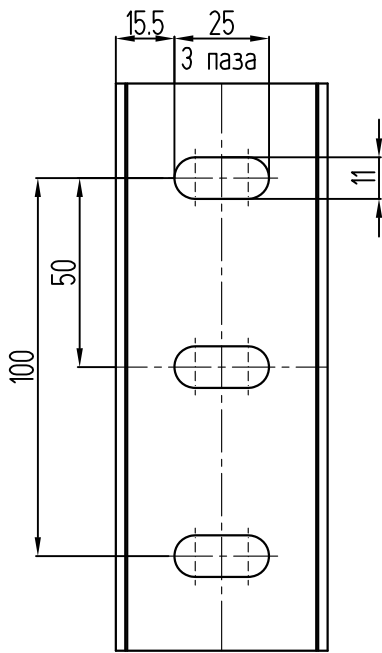


П-ОБРАЗНЫЕ КРОНШТЕЙНЫ

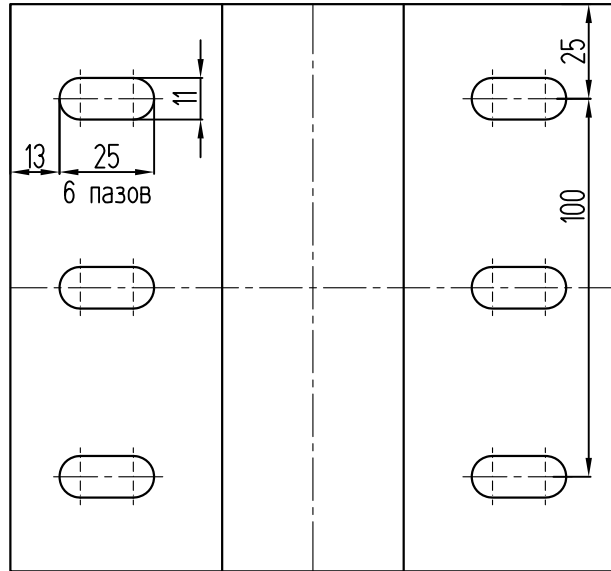
Обработка спаренных кронштейнов



Вид А

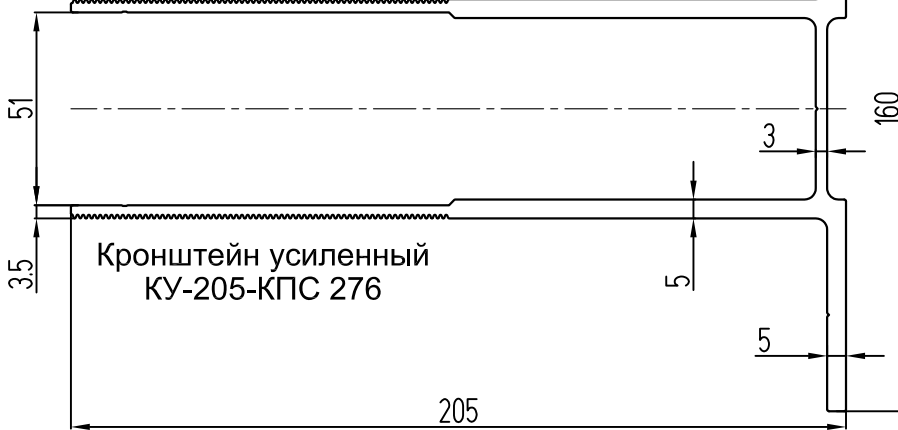
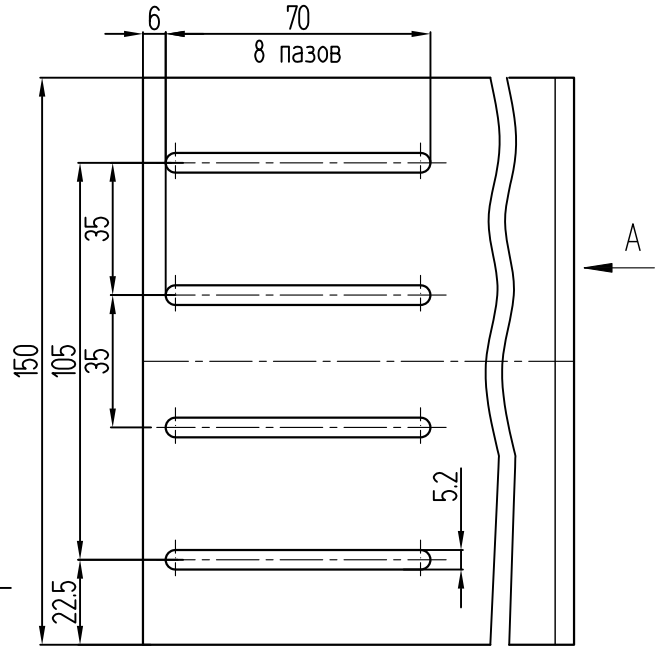


П-ОБРАЗНЫЕ КРОНШТЕЙНЫ



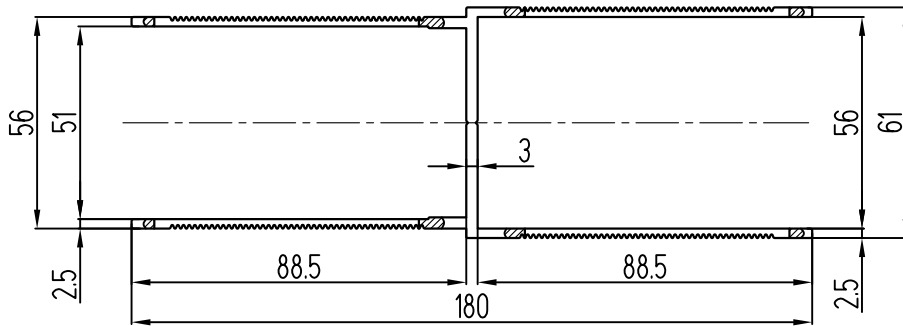
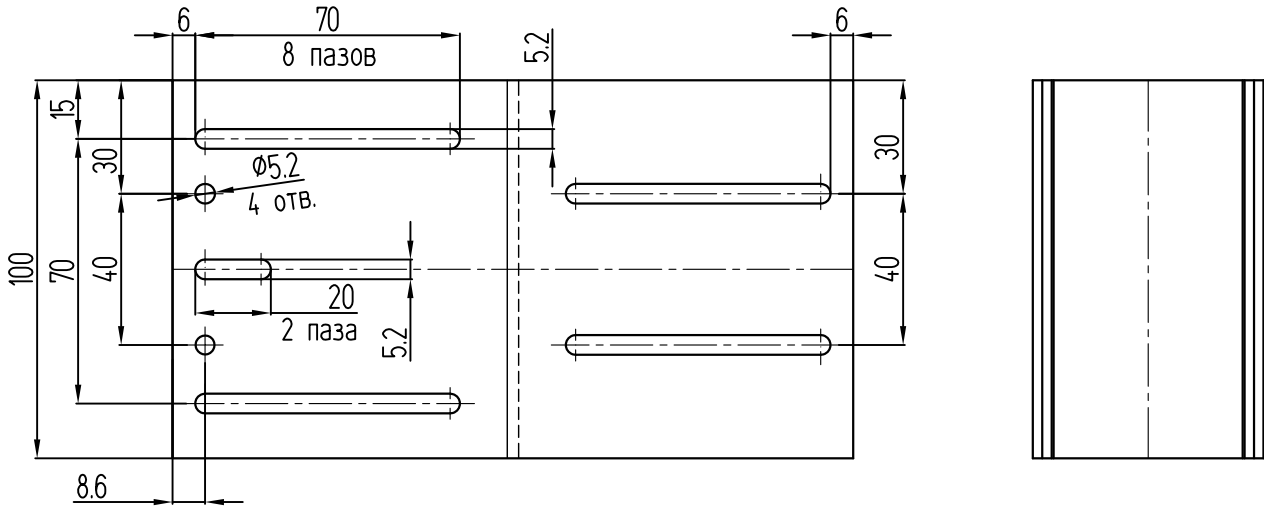
Вид А

Обработка усиленных кронштейнов

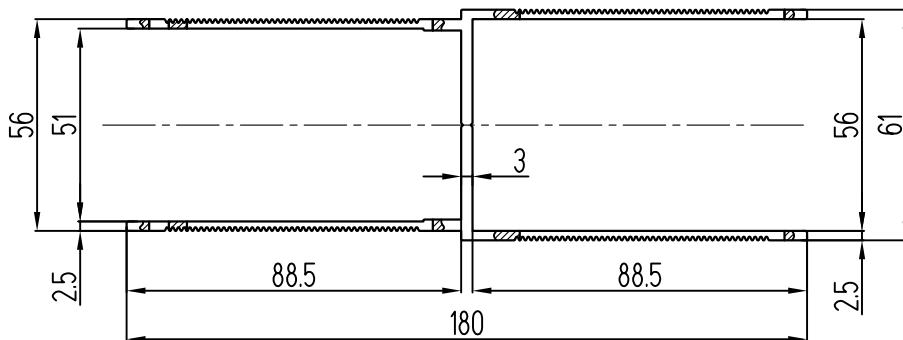
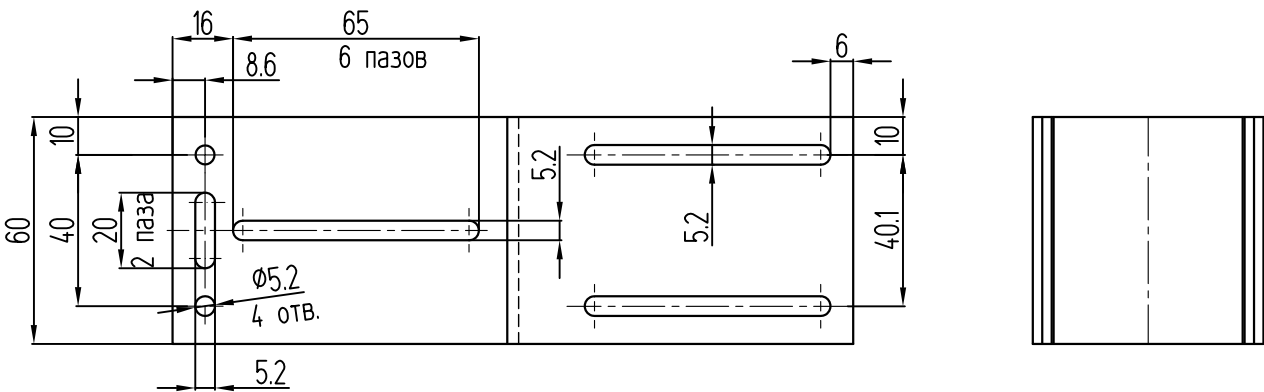


УДЛИНИТЕЛИ П-ОБРАЗНЫХ КРОНШТЕЙНОВ

Обработка удлинителя кронштейна несущего УКН-180-КП45449-1

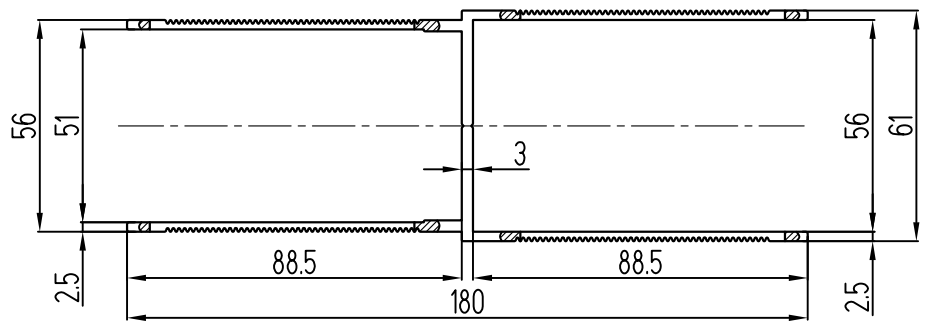
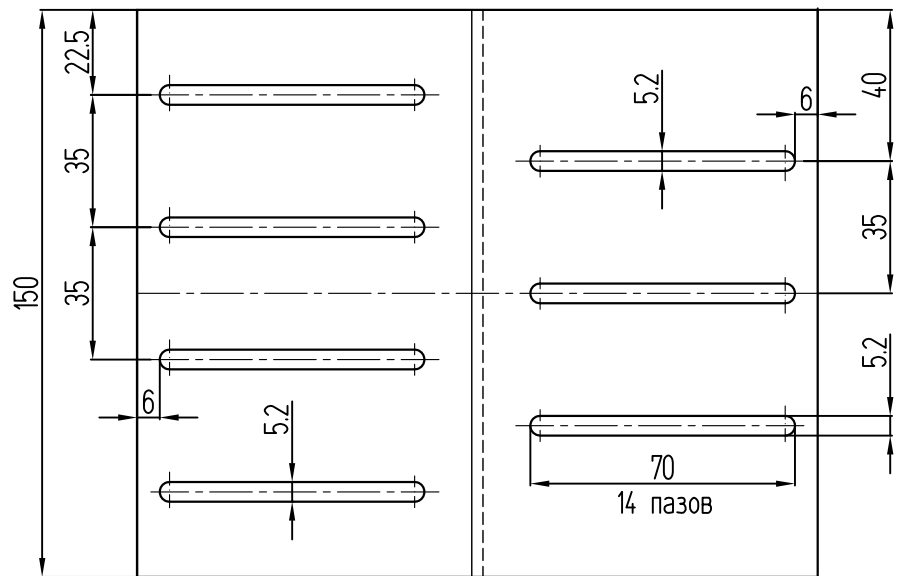


Обработка удлинителя кронштейна опорного УКО-180-КП45449-1

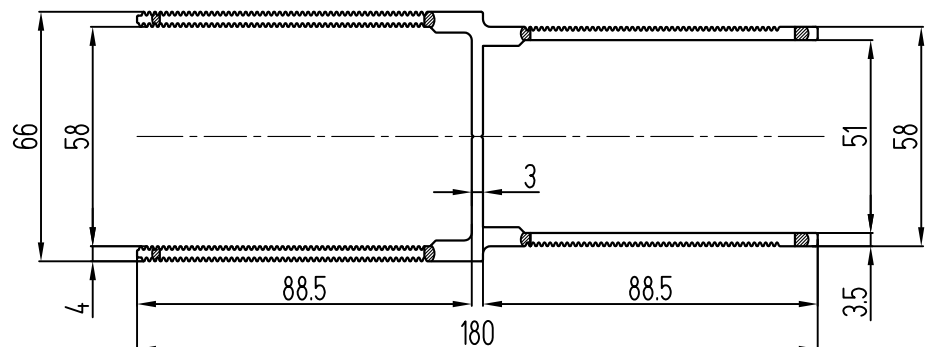
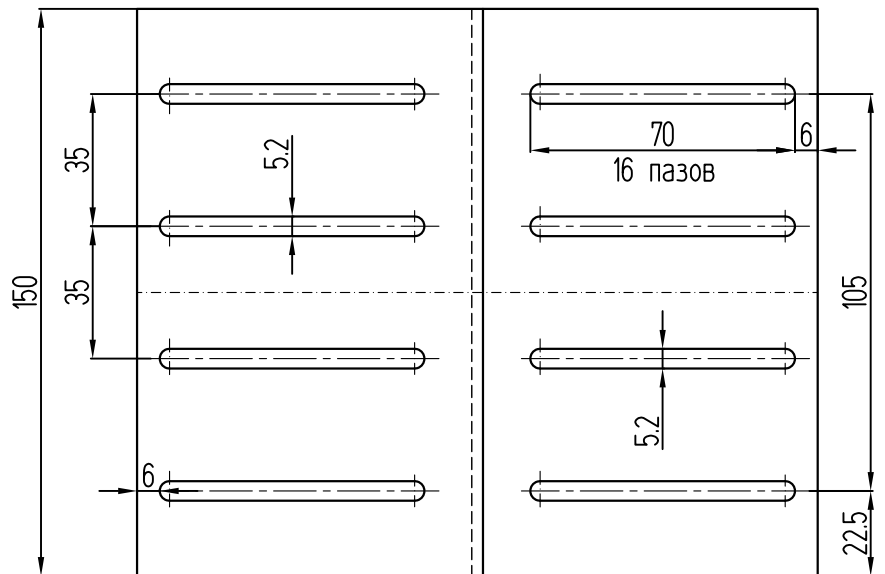


УДЛИНИТЕЛИ П-ОБРАЗНЫХ КРОНШТЕЙНОВ

Обработка удлинителя
кронштейна спаренного
УКС-180-КП45449-1

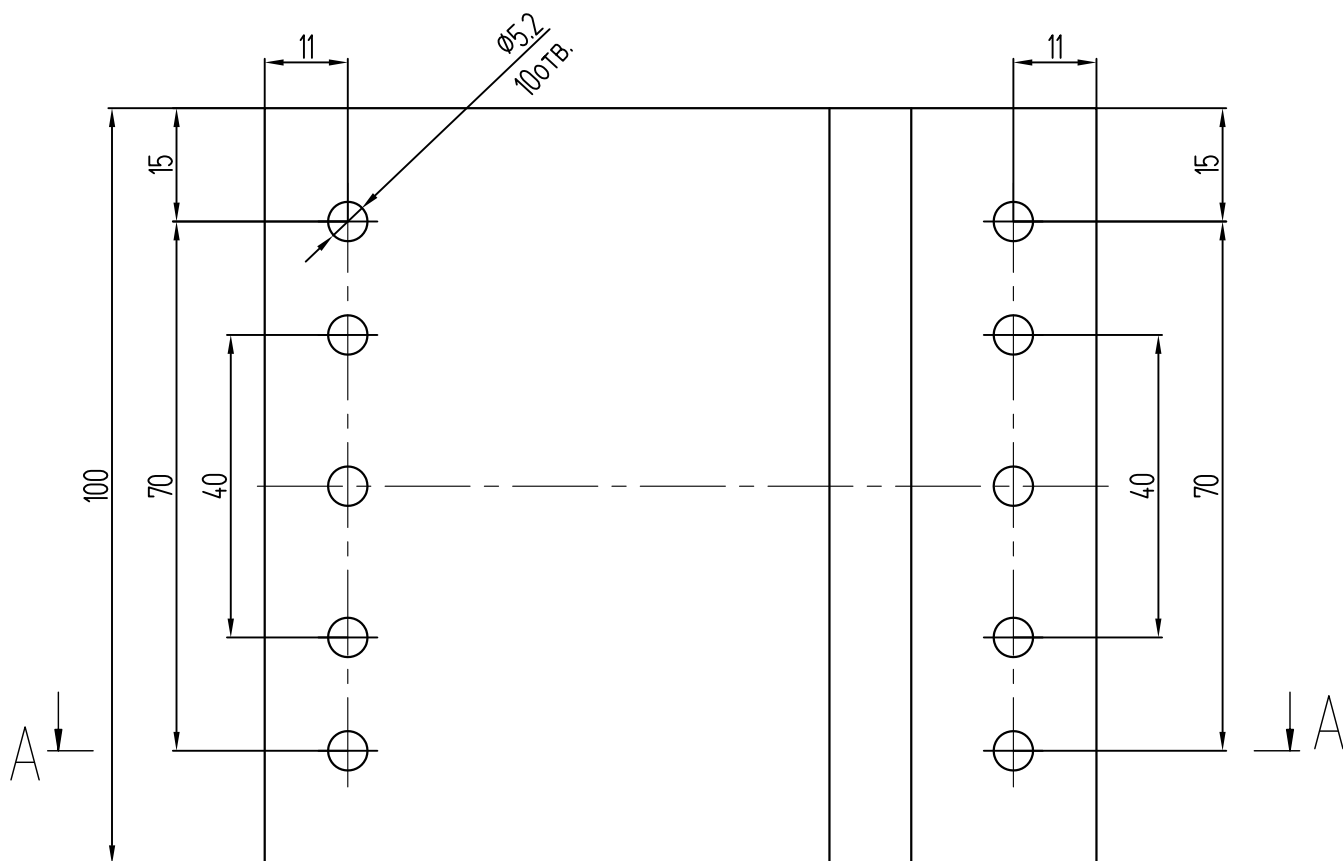


Обработка удлинителя
кронштейна усиленного
УКУ-180-КПС 580

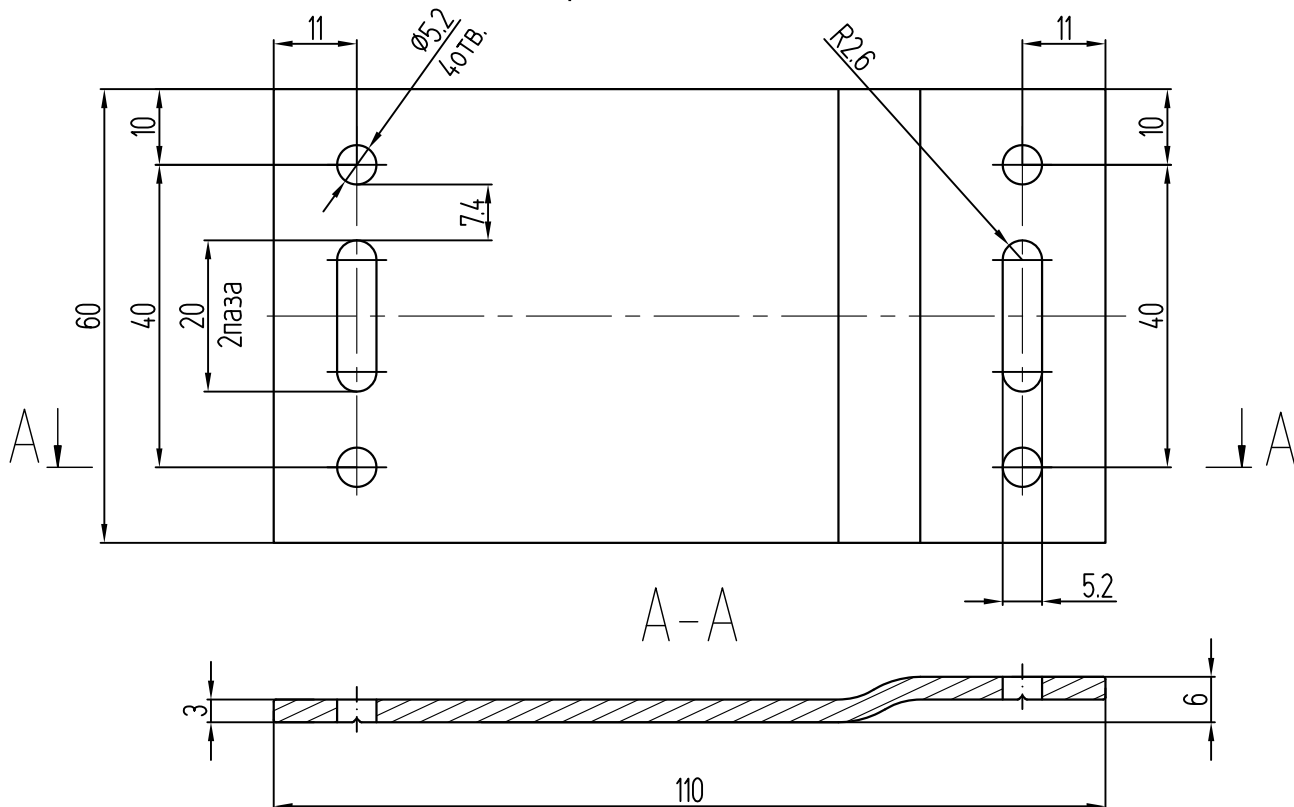


УДЛИНИТЕЛИ П-ОБРАЗНЫХ КРОНШТЕЙНОВ

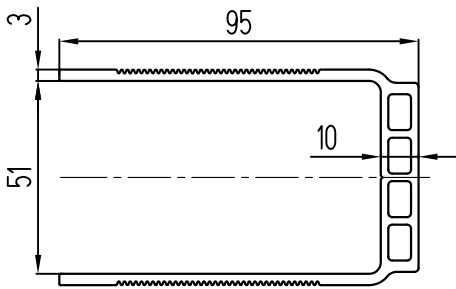
Обработка удлинителя кронштейна
несущего УКН-100-КПС 1718



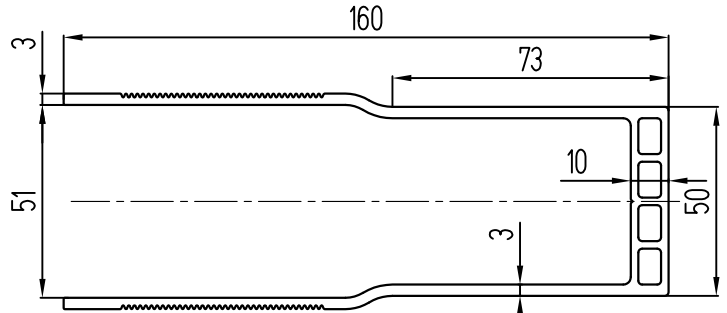
Обработка удлинителя кронштейна
опорного УКО-60-КПС 1718



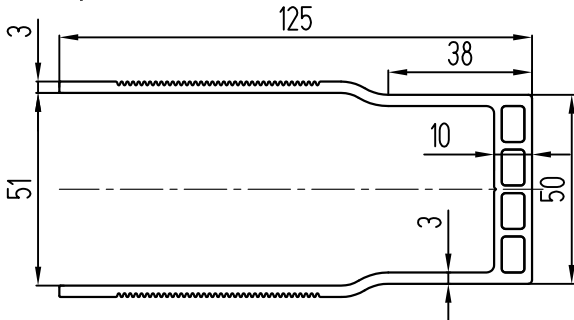
U-ОБРАЗНЫЕ КРОНШТЕЙНЫ



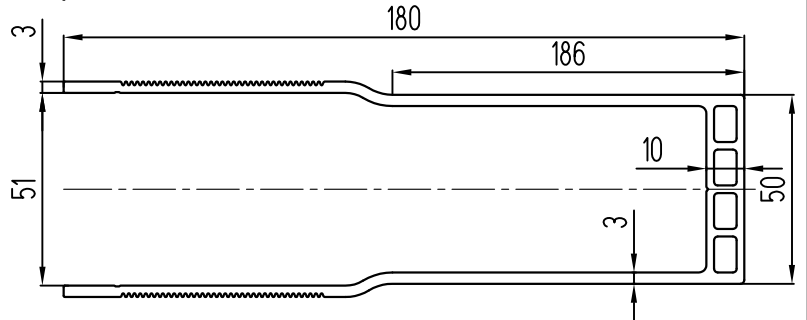
Кронштейн К-70/95 КПС 1306
 Кронштейн К-120/95 КПС 1306
 Кронштейн К-160/95 КПС 1306



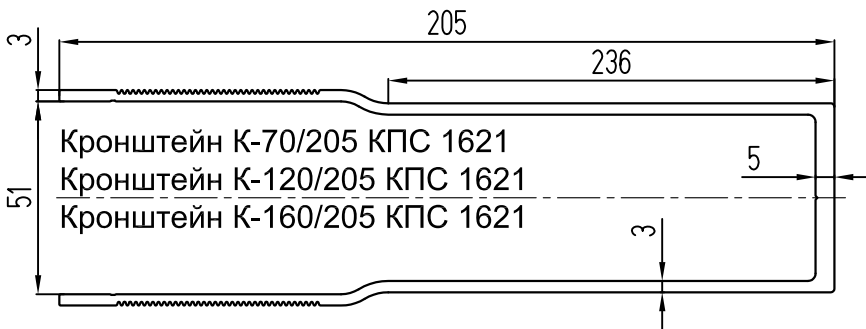
Кронштейн К-70/160 КПС 1308
 Кронштейн К-120/160 КПС 1308
 Кронштейн К-160/160 КПС 1308



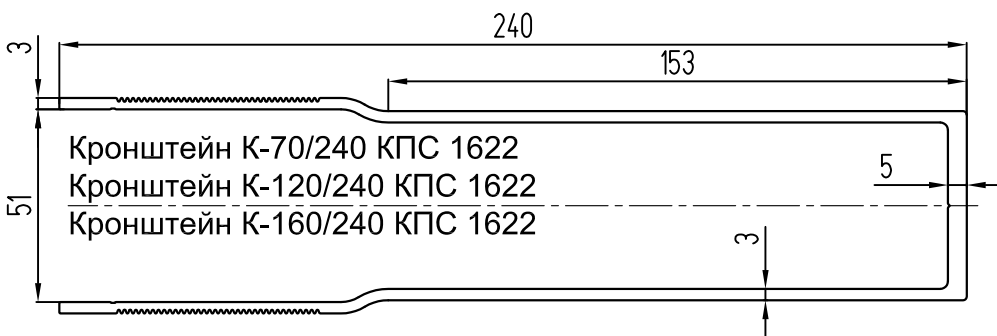
Кронштейн К-70/125 КПС 1307
 Кронштейн К-120/125 КПС 1307
 Кронштейн К-160/125 КПС 1307



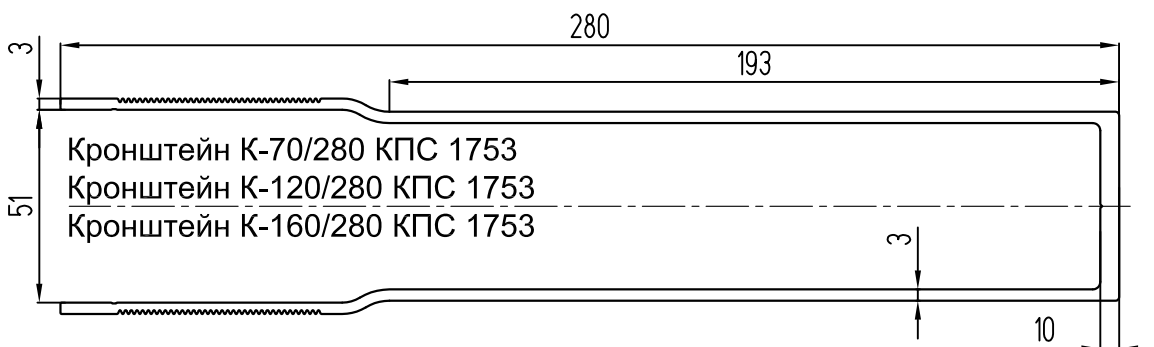
Кронштейн К-70/180 КПС 1309
 Кронштейн К-120/180 КПС 1309
 Кронштейн К-160/180 КПС 1309



Кронштейн К-70/205 КПС 1621
 Кронштейн К-120/205 КПС 1621
 Кронштейн К-160/205 КПС 1621

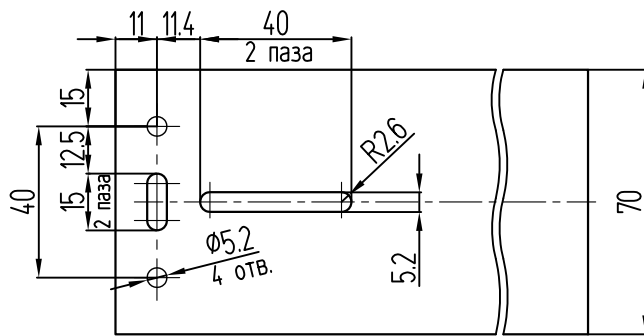
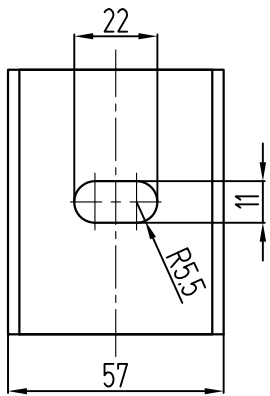


Кронштейн К-70/240 КПС 1622
 Кронштейн К-120/240 КПС 1622
 Кронштейн К-160/240 КПС 1622



Кронштейн К-70/280 КПС 1753
 Кронштейн К-120/280 КПС 1753
 Кронштейн К-160/280 КПС 1753

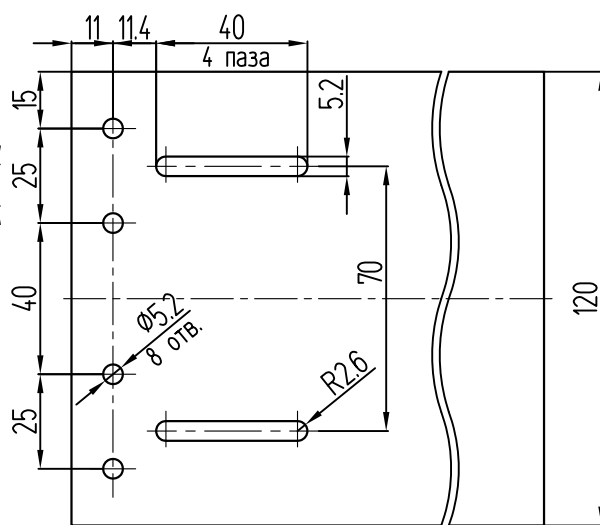
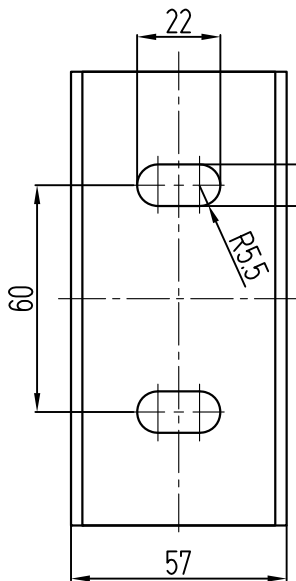
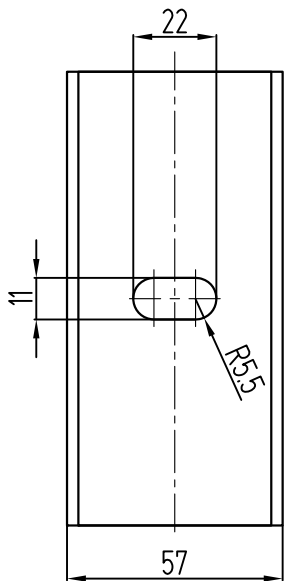
Обработка U - образных
кронштейнов К-70



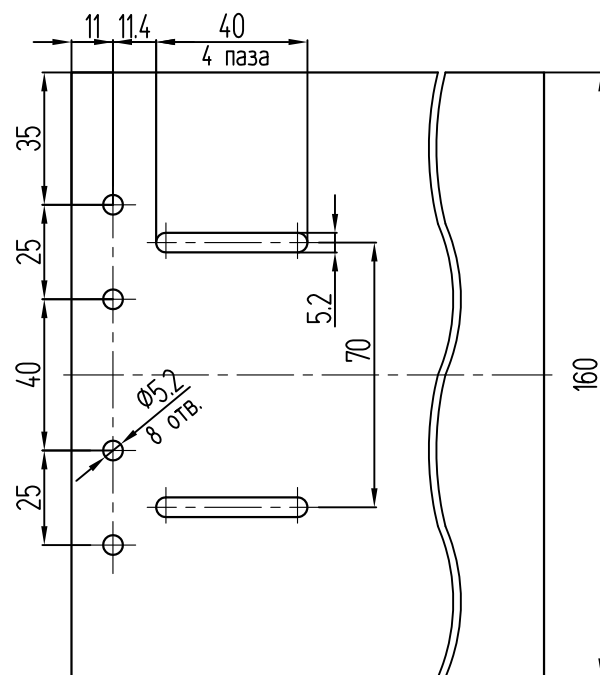
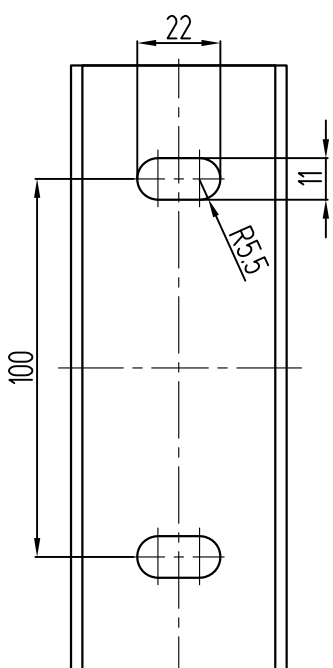
Обработка U - образных
кронштейнов К-120 (Кв1-120)

К-120

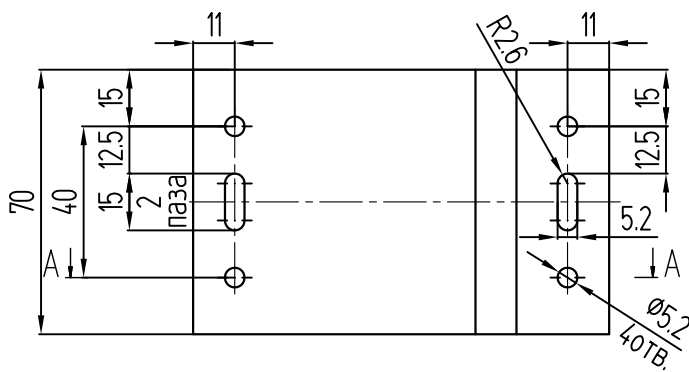
Кв1-120



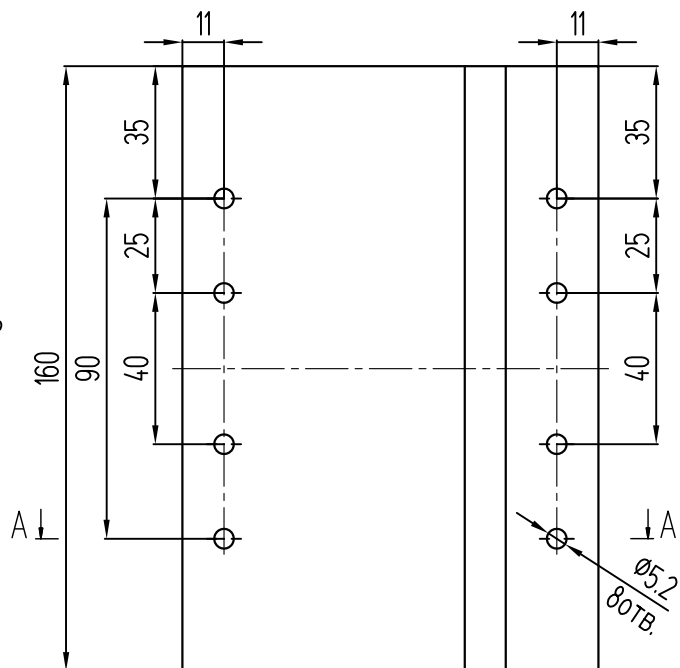
Обработка U - образных
кронштейнов К-160



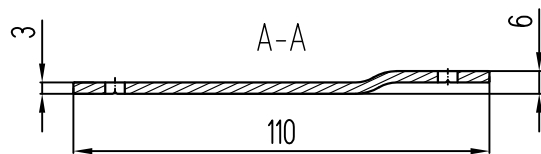
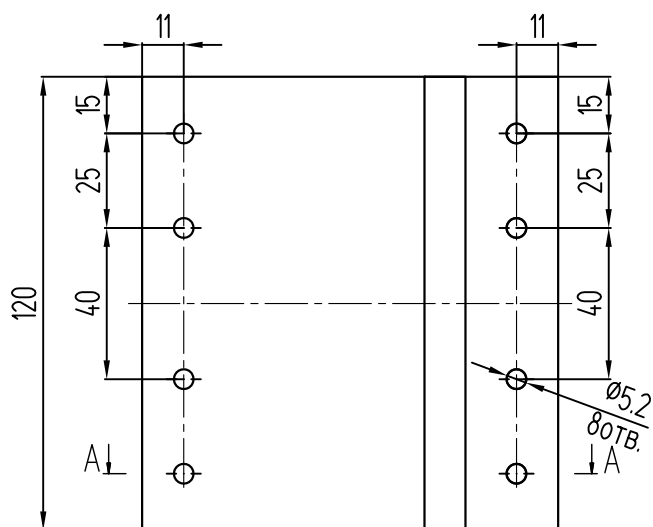
Обработка удлинителя U - образных кронштейнов УК-70-КПС 1718



Обработка удлинителя U - образных кронштейнов УК-160-КПС 1718

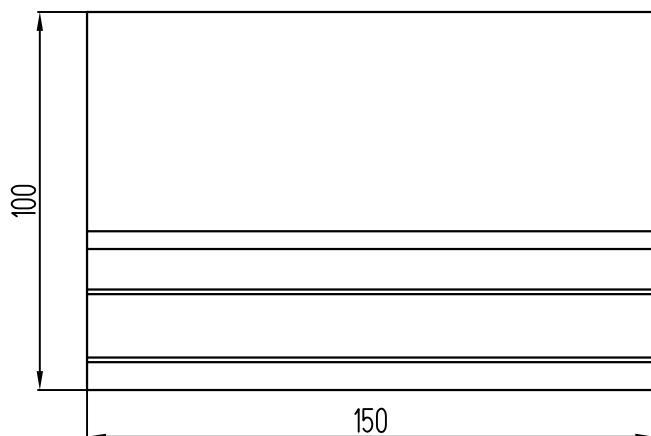


Обработка удлинителя U - образных кронштейнов УК-120-КПС 1718

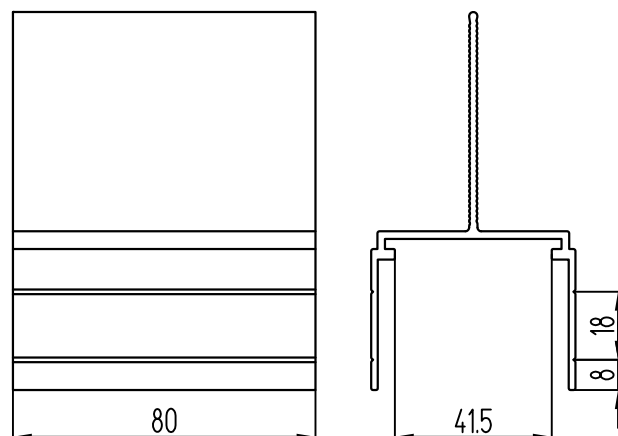


АДАПТЕРЫ

Адаптер большой
АБ-КПС 819-1



Адаптер малый
АМ-КПС 819-1

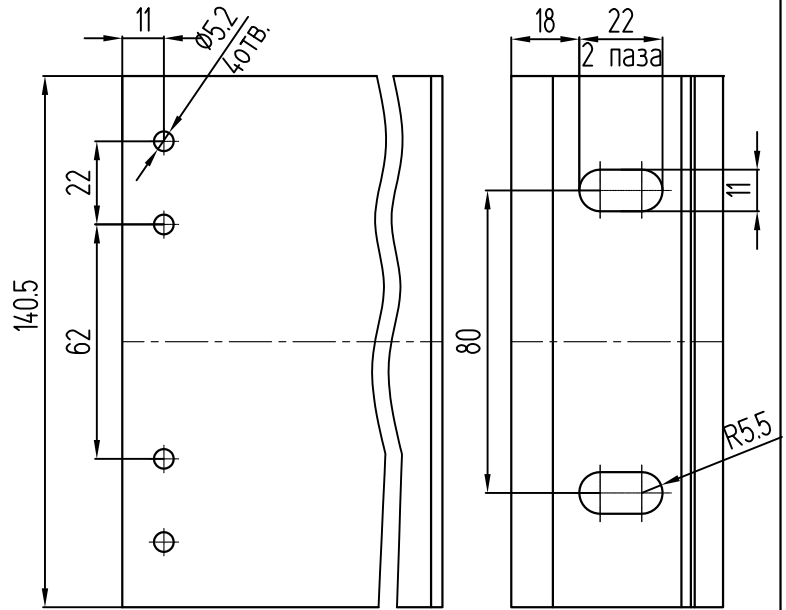


ТЕЛЕСКОПИЧЕСКИЕ КРОНШТЕЙНЫ

Обработка несущих кронштейнов КПС 841

Кронштейн несущий
телескопический
КНТ-140-КПС 841

Кронштейн опорный
телескопический
КОТ-70-КПС 841

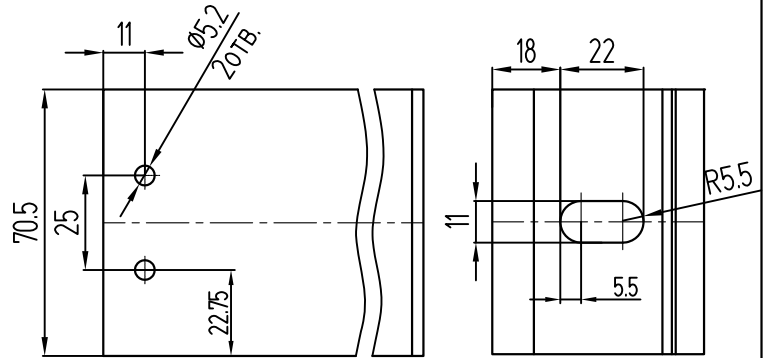


Кронштейн несущий
телескопический
КНТ-140-КПС 1662

Кронштейн опорный
телескопический
КОТ-70-КПС 1662

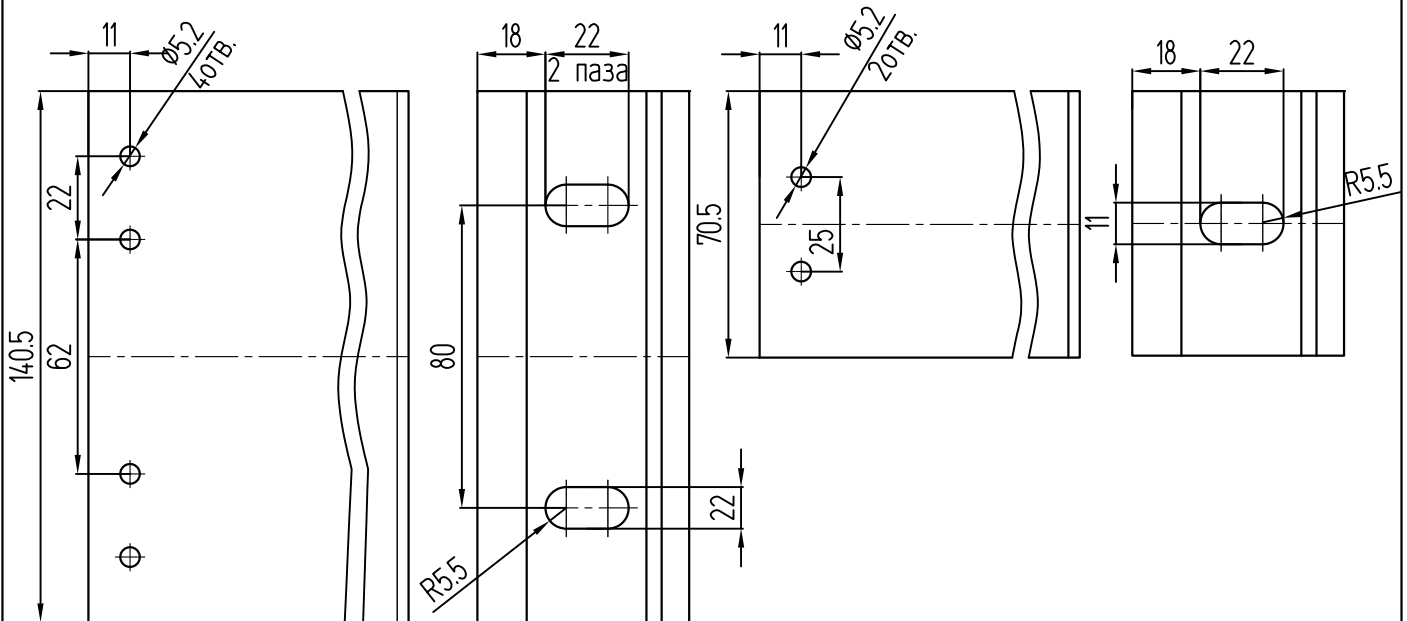


Обработка опорных кронштейнов КПС 841



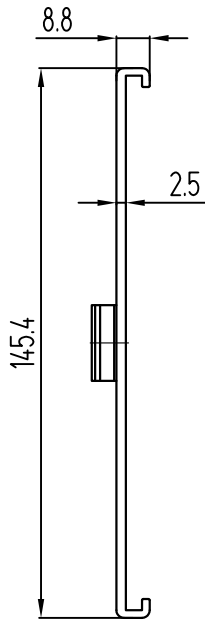
Обработка несущих кронштейнов КПС 1662

Обработка опорных кронштейнов КПС 1662

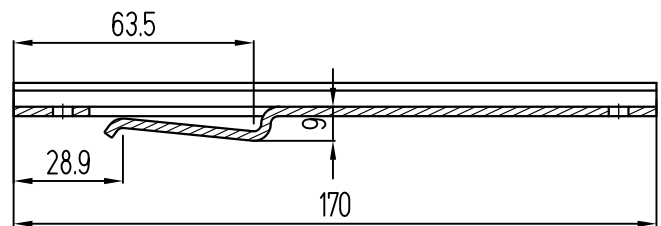
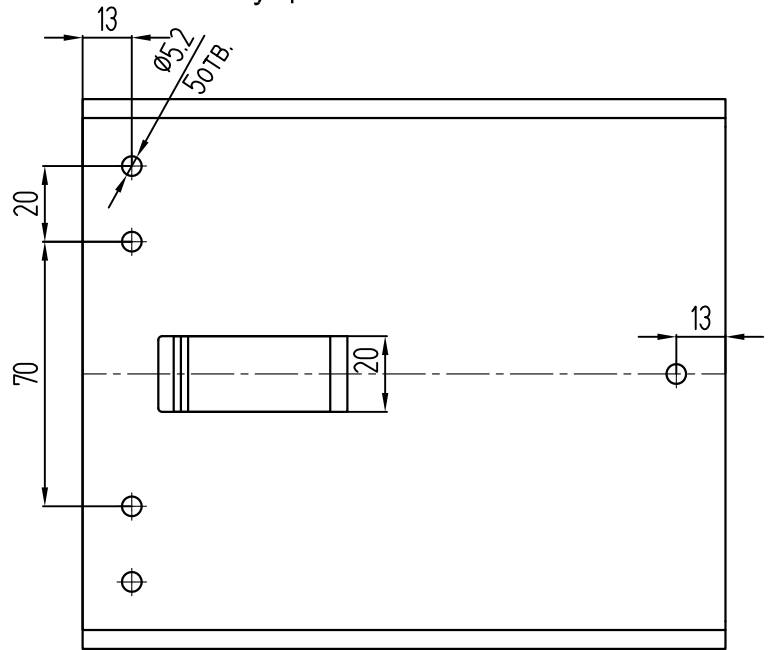


УДЛИНИТЕЛИ ТЕЛЕСКОПИЧЕСКИХ КРОНШТЕЙНОВ

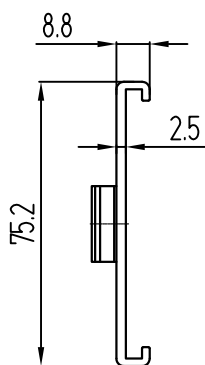
Удлинитель кронштейна
несущего телескопического
УКНТ-170-КПС 1619



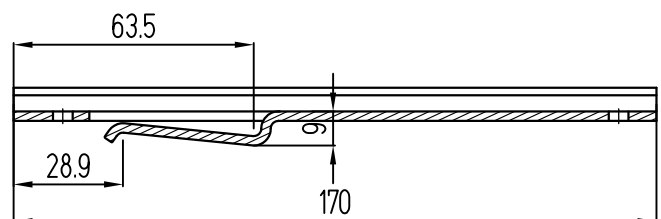
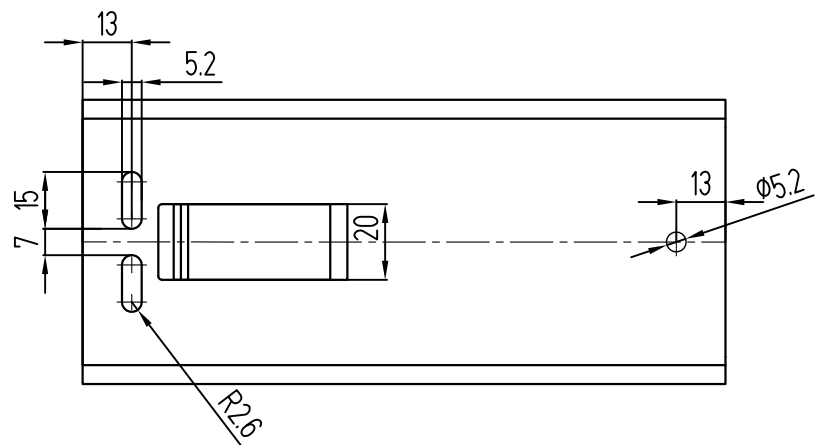
Обработка удлинителей кронштейнов
несущих телескопических



Удлинитель кронштейна
несущего телескопического
УКОТ-170-КПС 1620

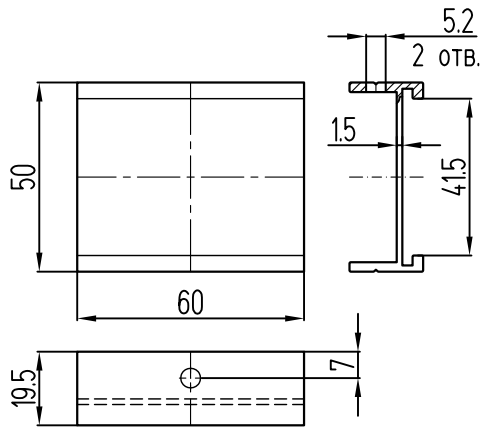


Обработка удлинителей кронштейнов
опорных телескопических

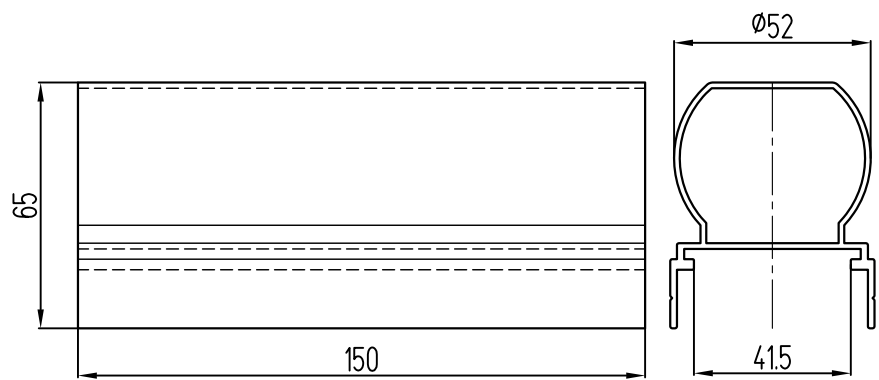


САЛАЗКИ

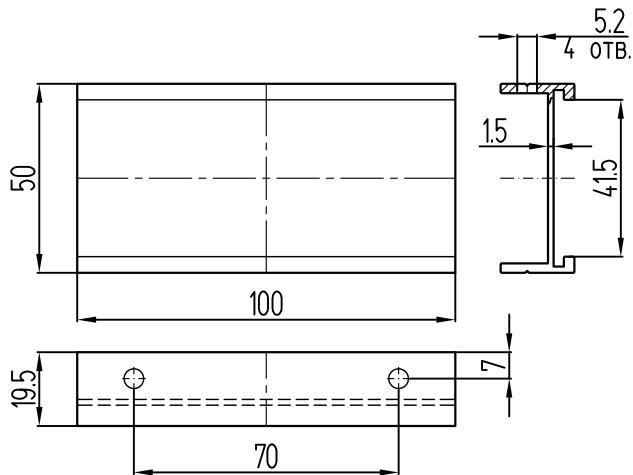
Салазка малая СМ-КПС 257-1



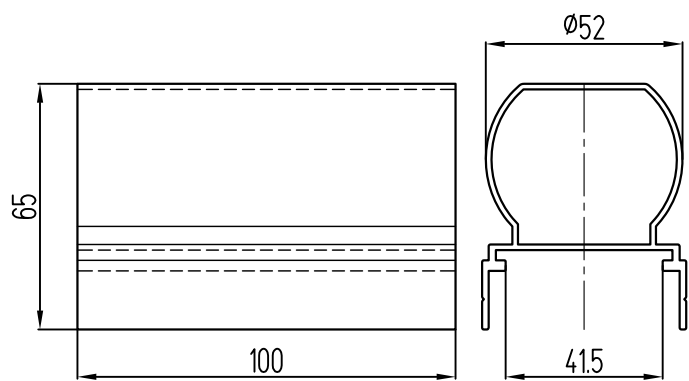
Салазка увеличенная СУ-КПС 581



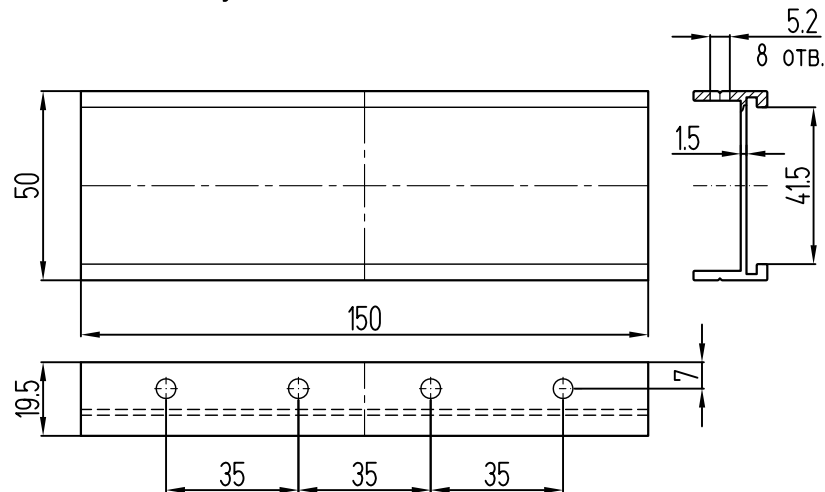
Салазка большая СБ-КПС 257-1



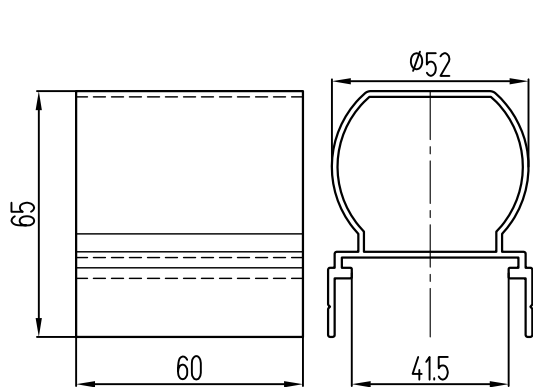
Салазка большая СБ-КПС 581



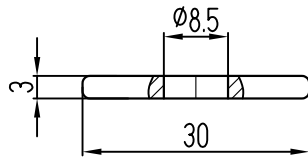
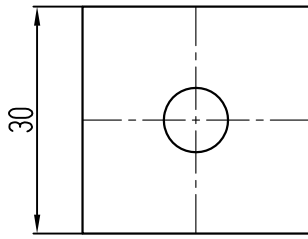
Салазка увеличенная СУ-КПС 257-1



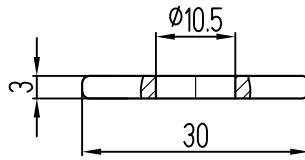
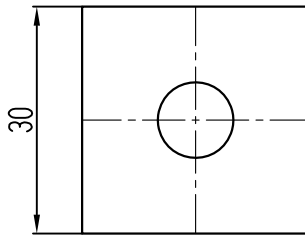
Салазка малая СМ-КПС 581



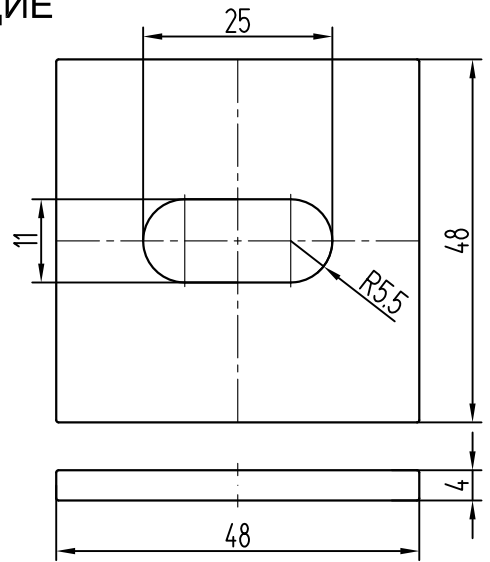
ШАЙБЫ ФИКСИРУЮЩИЕ



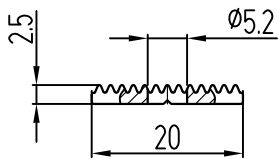
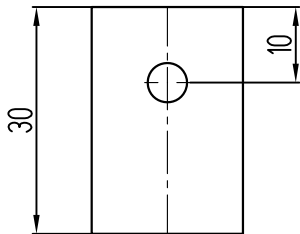
Шайба
фиксирующая
ШФ-8-ПК 801-2



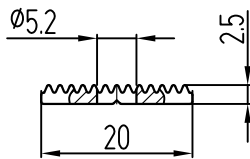
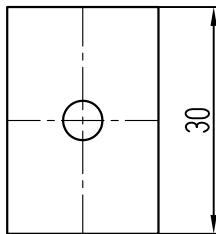
Шайба
фиксирующая
ШФ-10-ПК 801-2



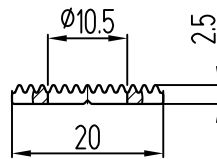
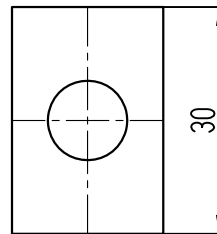
Усилитель пятки кронштейна
УПК-КПС 1535



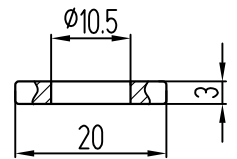
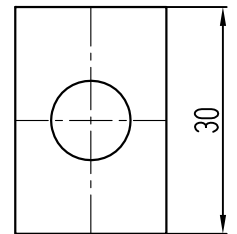
Шайба
фиксирующая
ШФ-5-КП45435-1



Шайба
фиксирующая
ШФ-5ц-КП45435-1

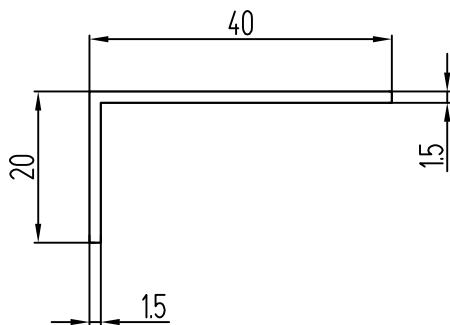


Шайба
фиксирующая
ШФ-10-КП45435-1

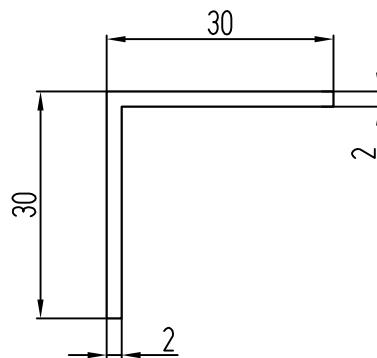


Шайба
фиксирующая
ШФ-10-ПК 801-144

УГОЛКИ

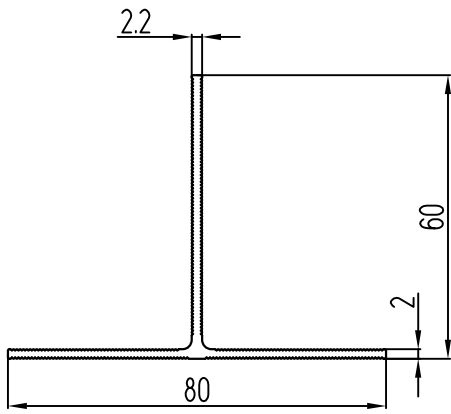


Уголок S08/0038

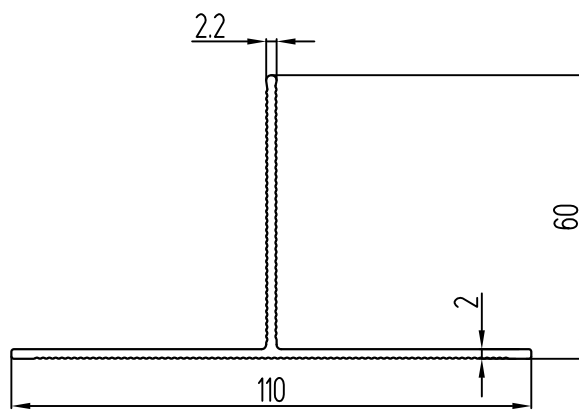


Уголок 07/0009

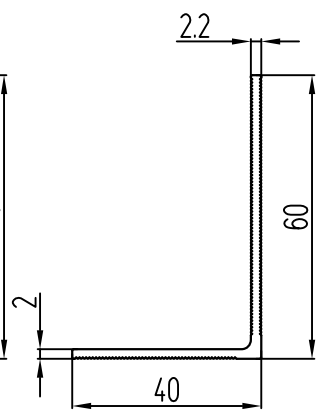
Г-Т-ОБРАЗНЫЕ НАПРАВЛЯЮЩИЕ



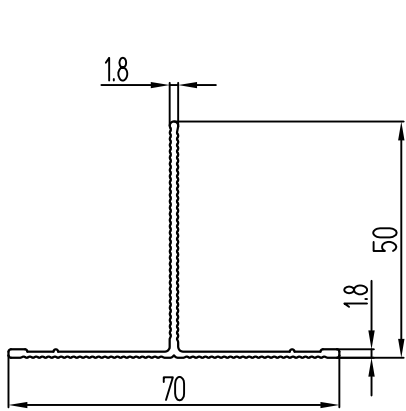
КП45530



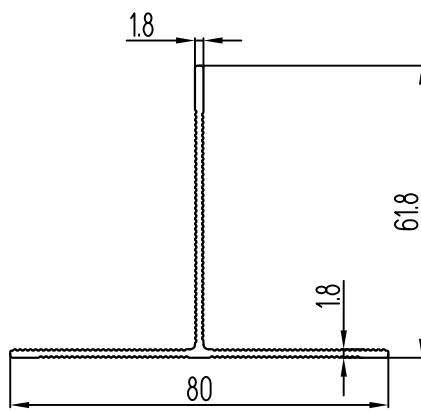
КПС 701



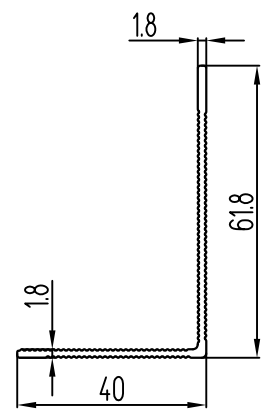
КП45531



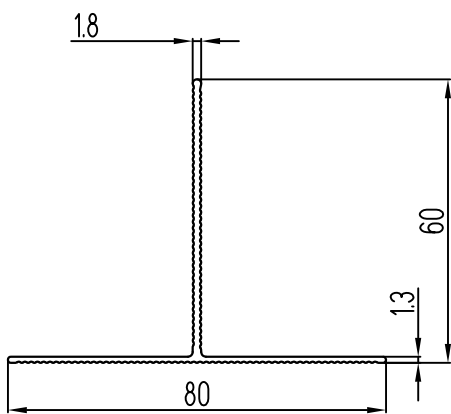
КП452973



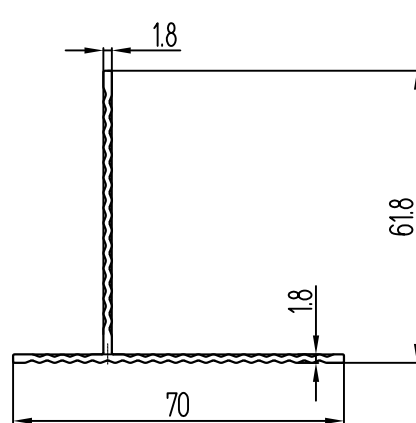
КПС 1270



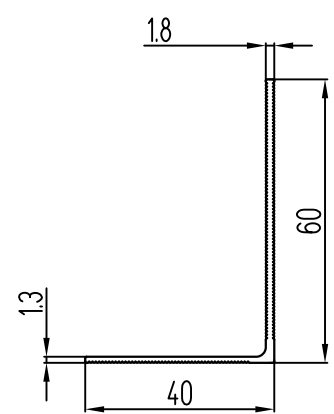
КПС 1271



КПС 467

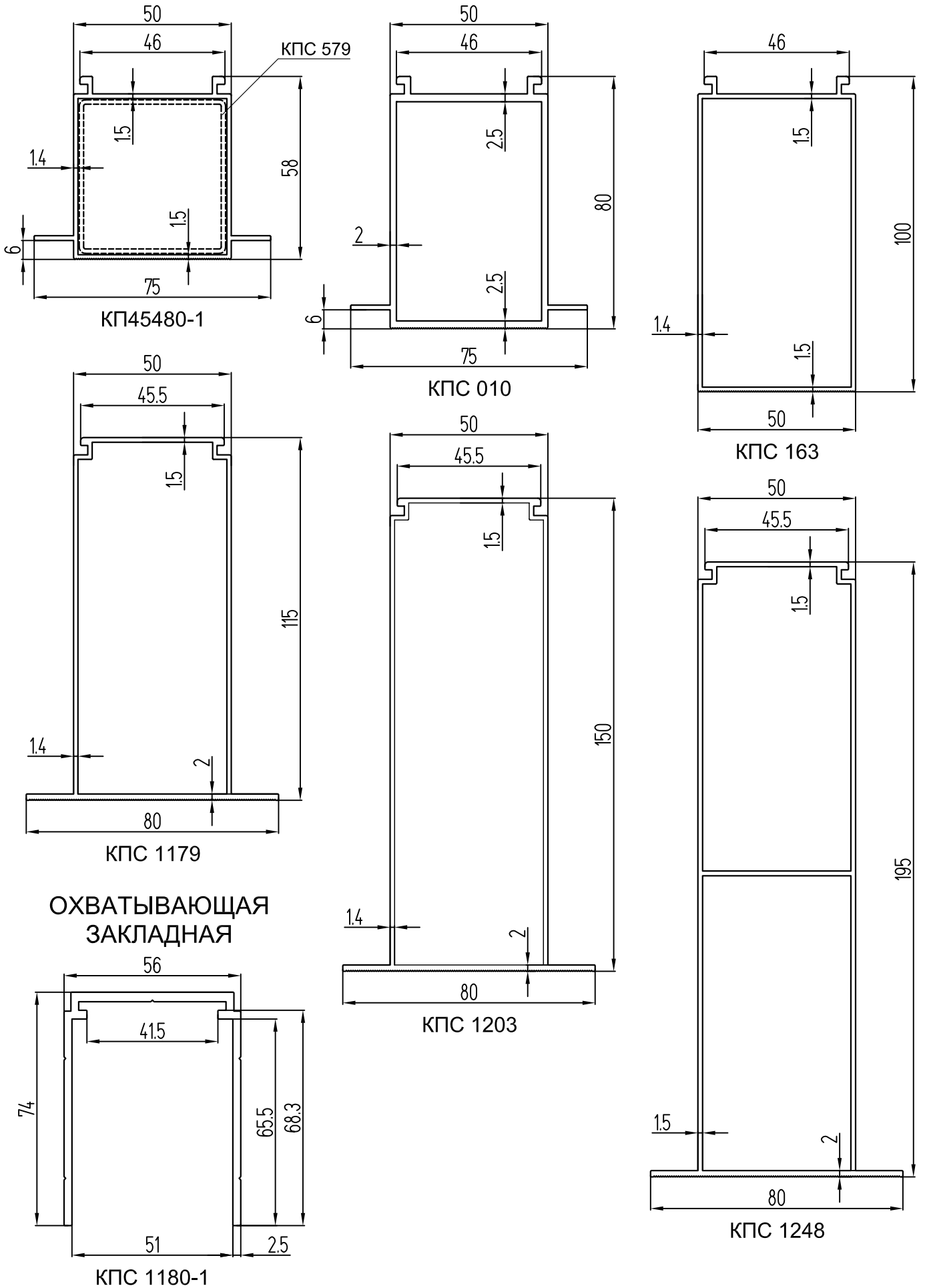


КПС 1416



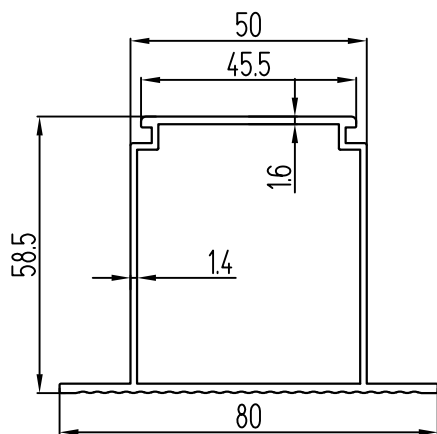
КПС 1032

НАПРАВЛЯЮЩИЕ КОРОБЧАТОГО СЕЧЕНИЯ

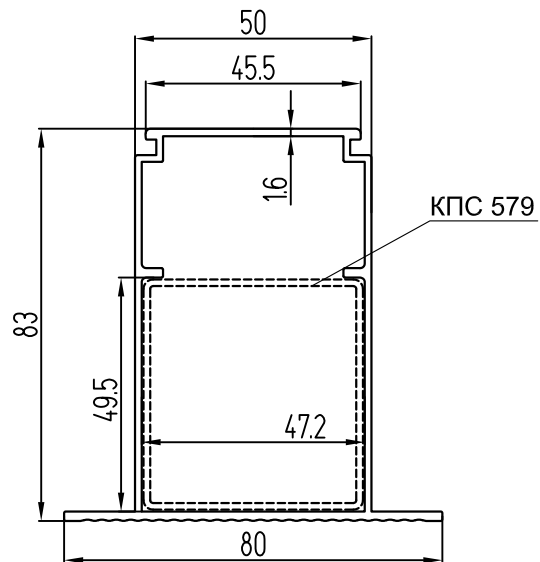


ОХВАТЫВАЮЩАЯ
ЗАКЛАДНАЯ

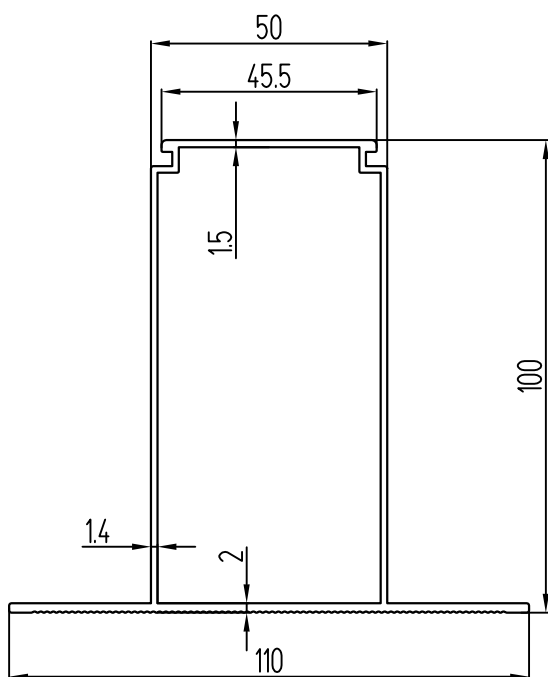
НАПРАВЛЯЮЩИЕ КОРОбЧАТОГО СЕЧЕНИЯ



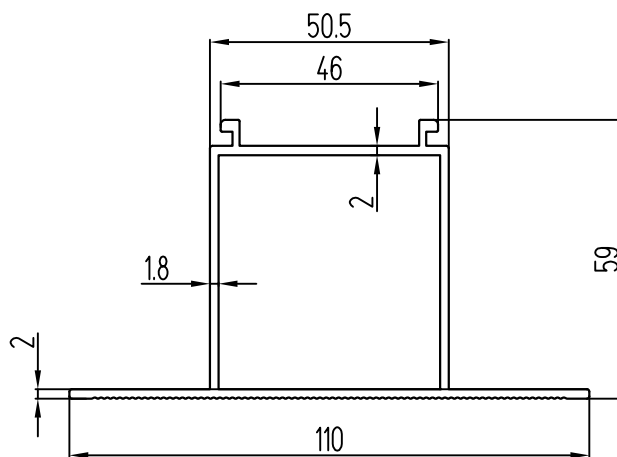
КПС 1483



КПС 1537

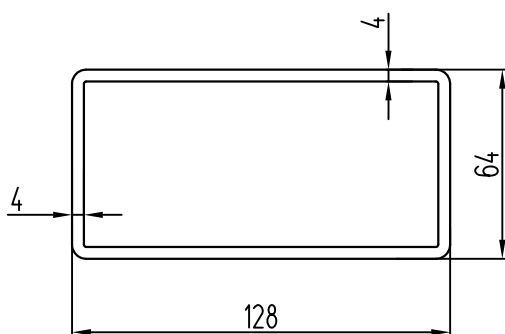


КПС 1237



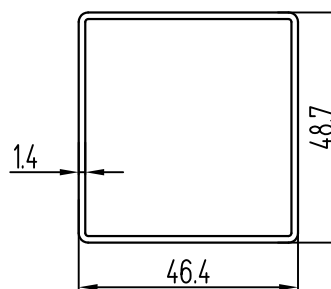
КПС 707

ТРУБА



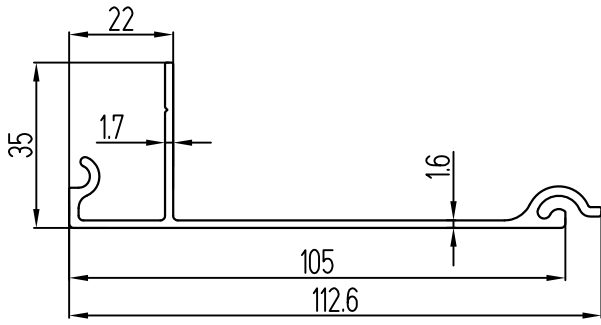
КПС 033

ЗАКЛАДНАЯ СОЕДИНИТЕЛЬНАЯ

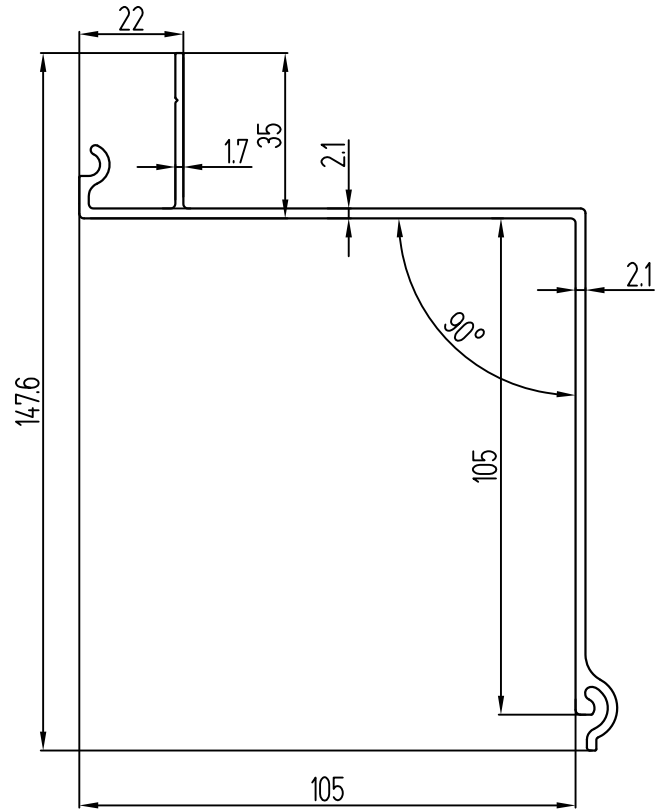


КПС 579

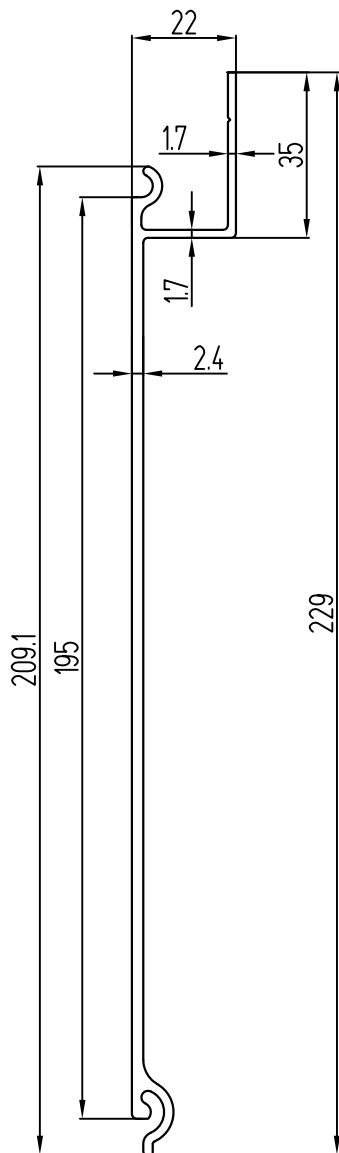
КАРНИЗНЫЕ ПРОФИЛИ



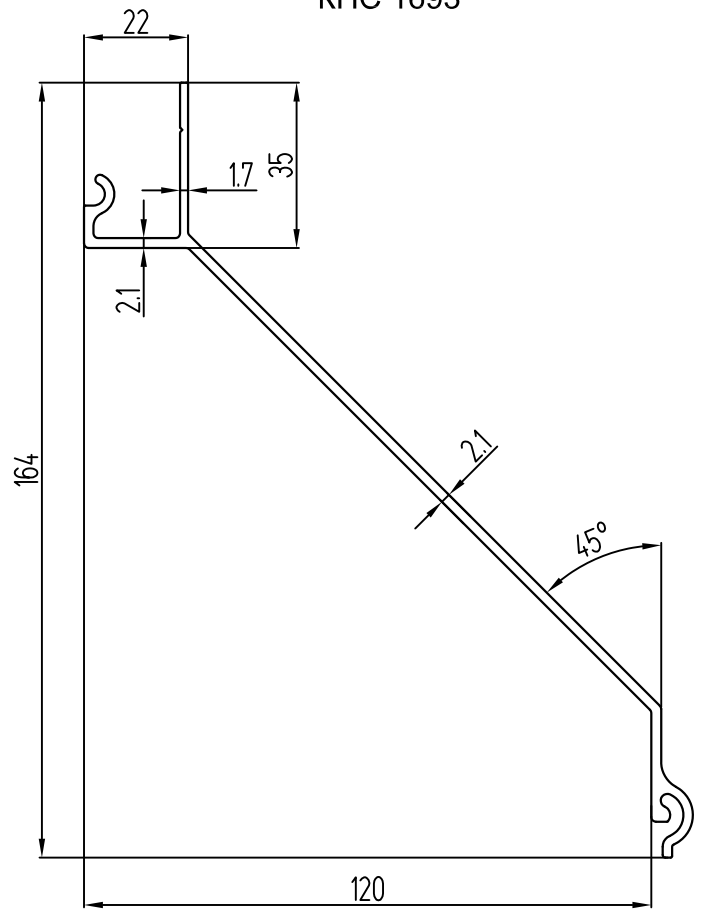
КПС 1691



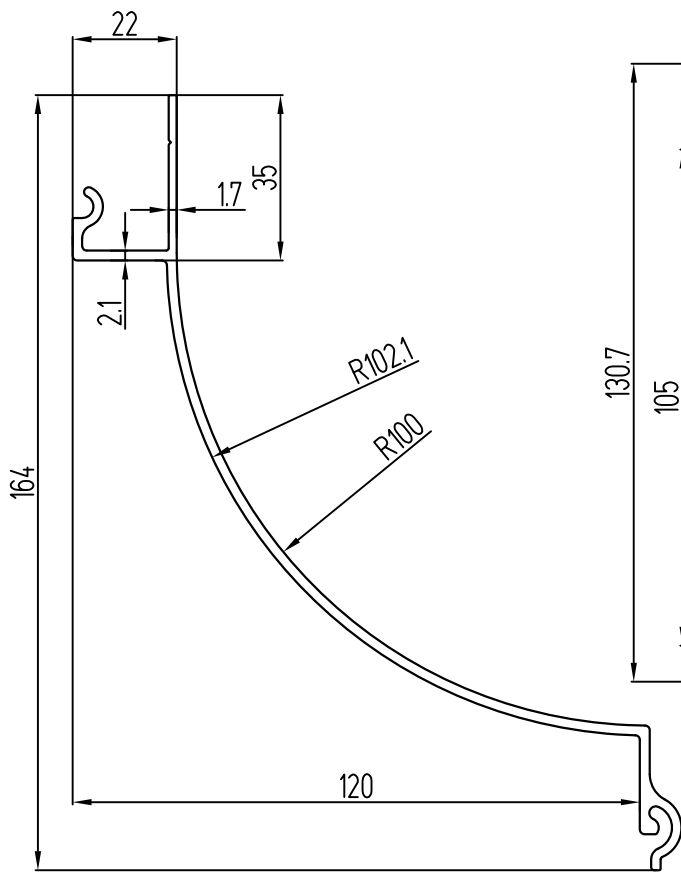
КПС 1693



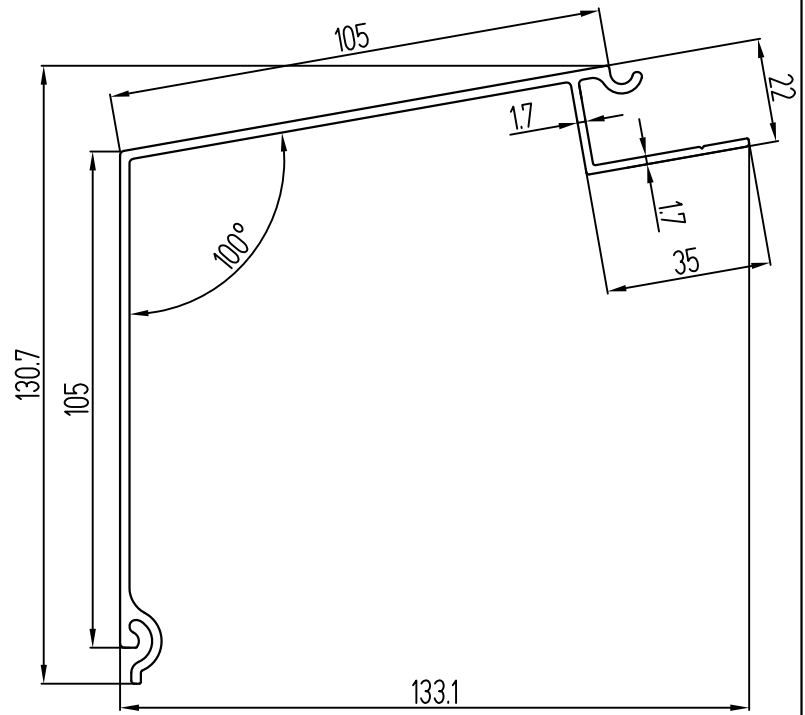
КПС 1692



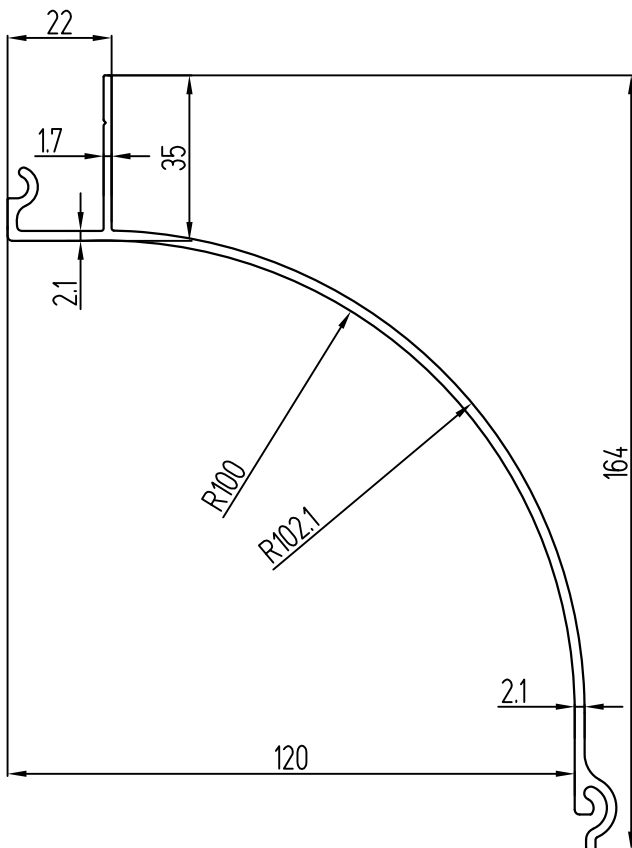
КПС 1694



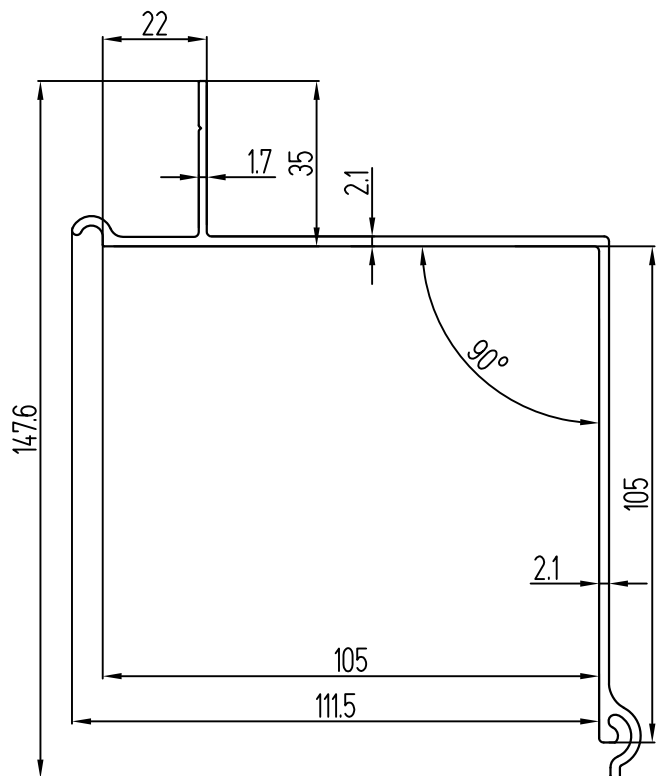
КПС 1703



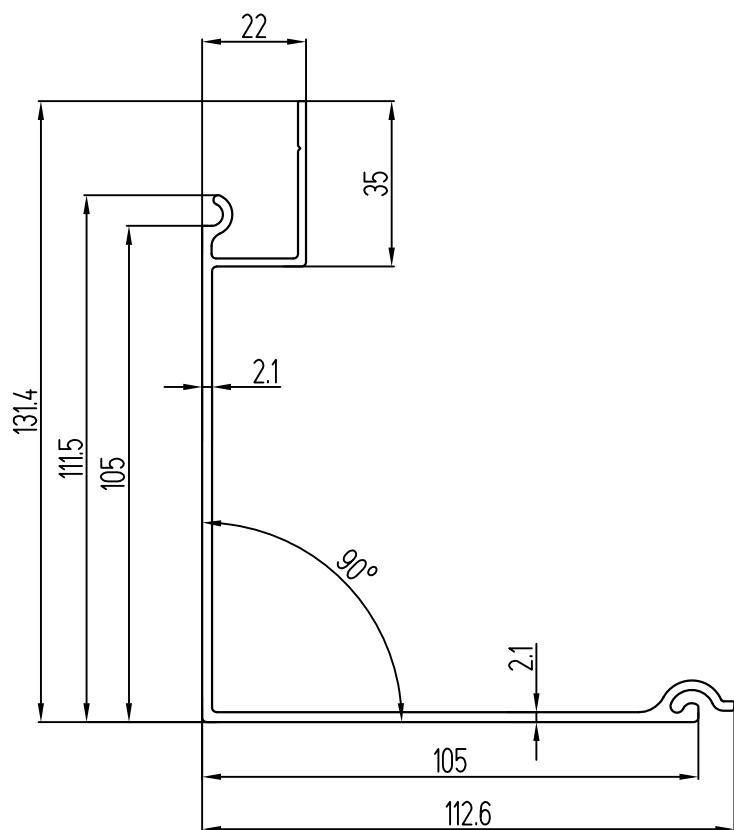
КПС 1705



КПС 1704

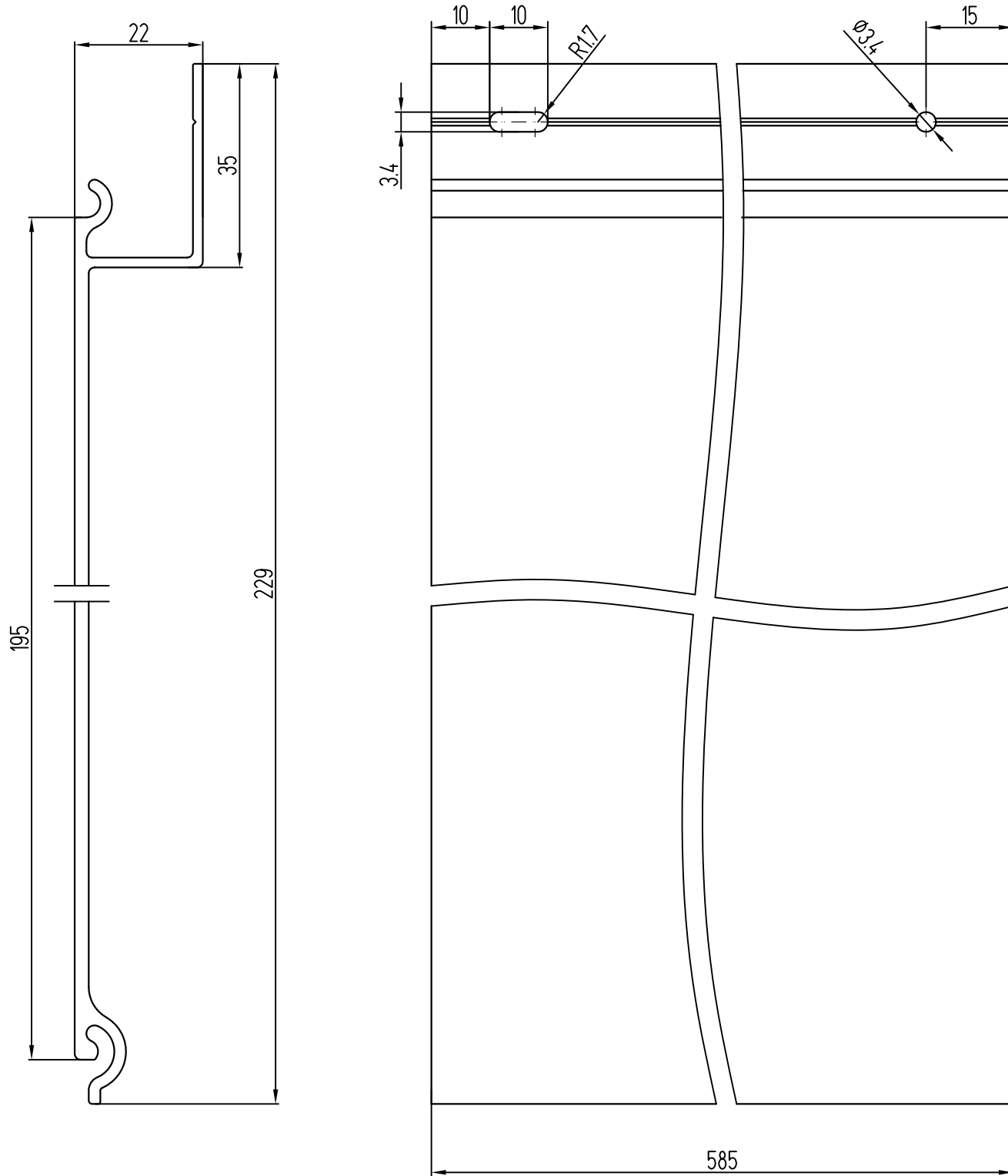


КПС 1744

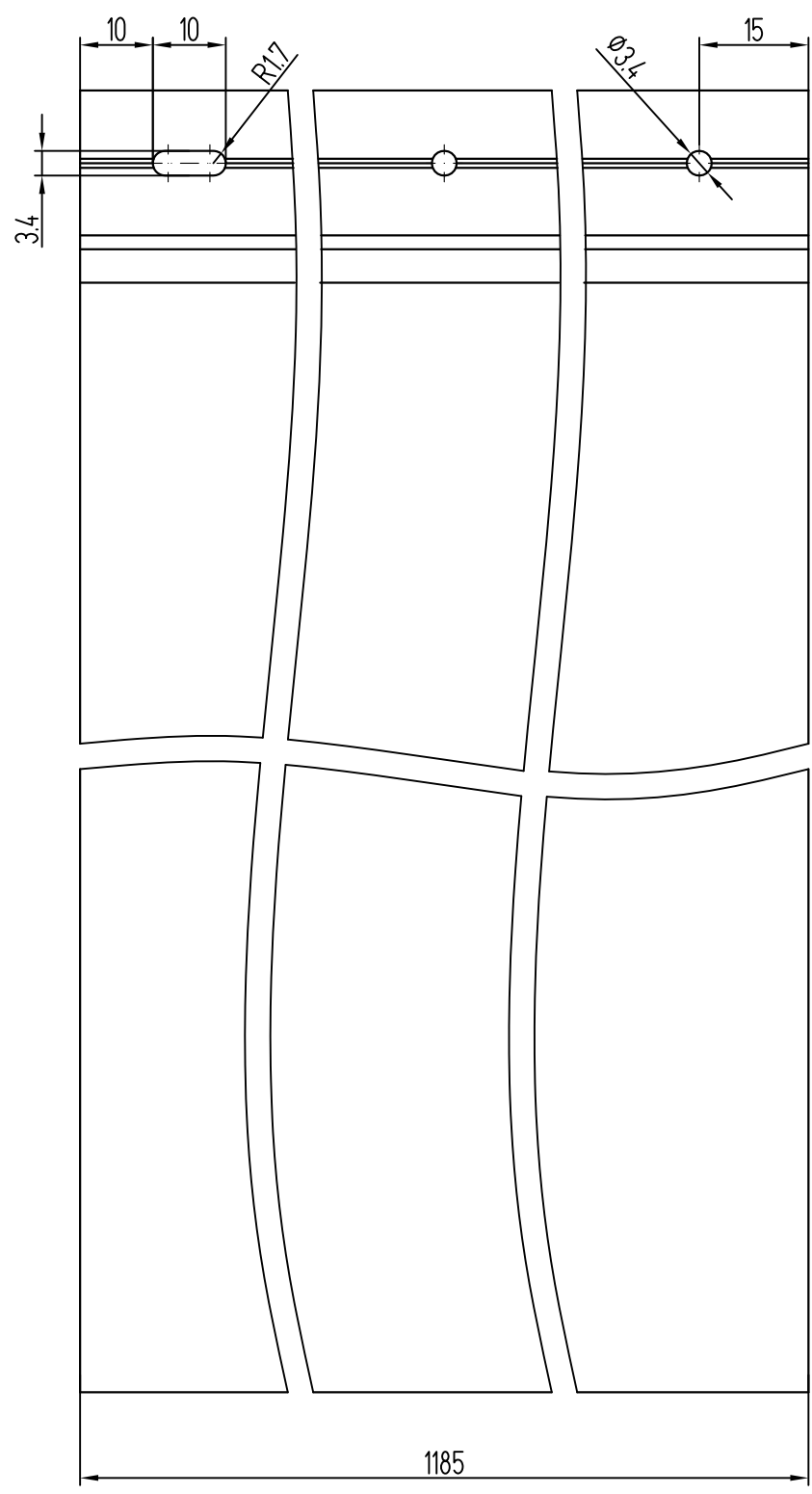
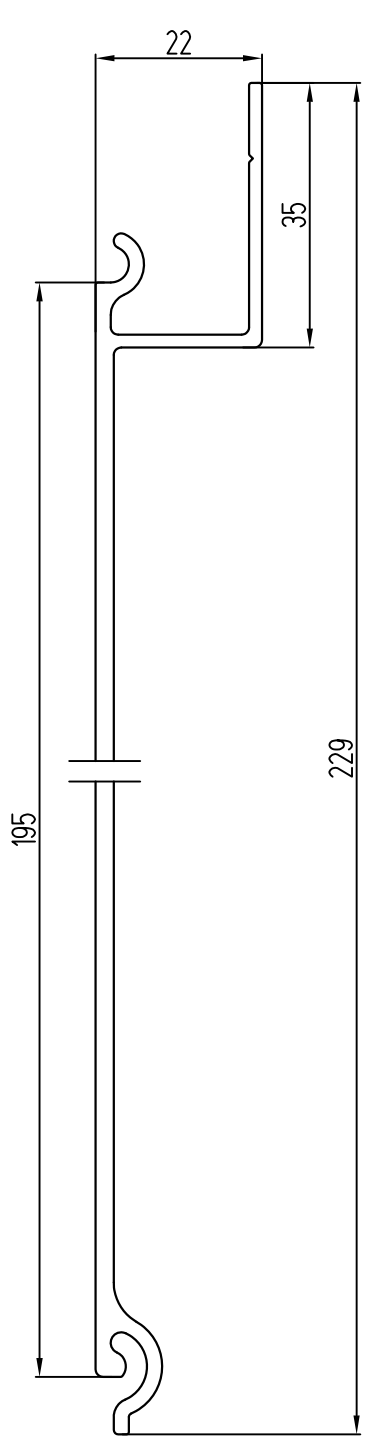


КПС 1882

ОБРАБОТКА РЯДОВЫХ ПРОФИЛЕЙ



Запрещено жесткое крепление профиля через продолговатый паз к направляющим. Это может вызвать внутренние напряжения и деформацию профиля. При установке заклепки необходимо использовать насадку для клепателя, обеспечивающую неполную вытяжку заклепки, для исключения жесткой фиксации профиля.



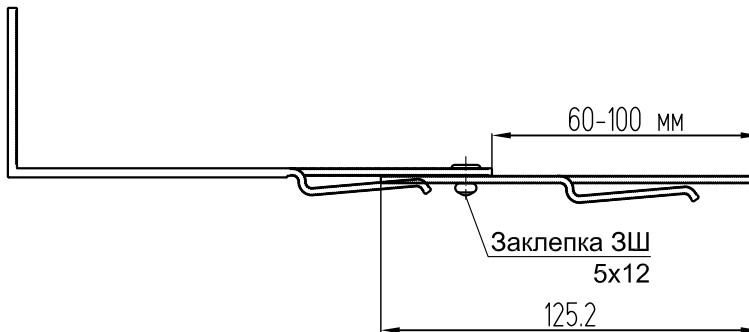
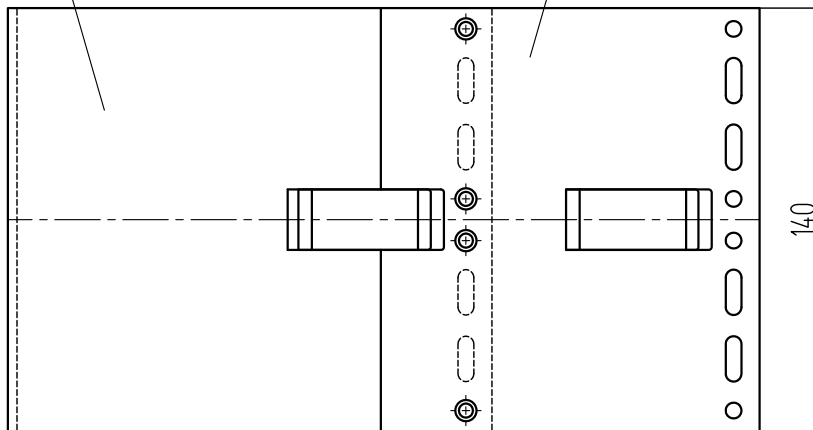
Запрещено жесткое крепление профиля через продолговатый паз к направляющим. Это может вызвать внутренние напряжения и деформацию профиля. При установке заклепки необходимо использовать насадку для клепателя, обеспечивающую неполную вытяжку заклепки, для исключения жесткой фиксации профиля.

4. УСТАНОВКА УДЛИНИТЕЛЕЙ

СХЕМЫ КРЕПЛЕНИЯ УДЛИНИТЕЛЕЙ Г-ОБРАЗНЫХ КРОНШТЕЙНОВ

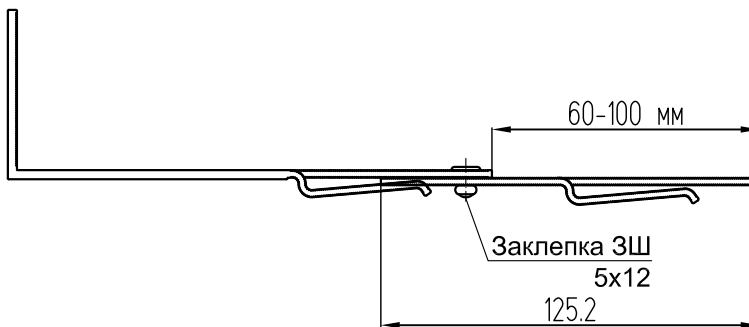
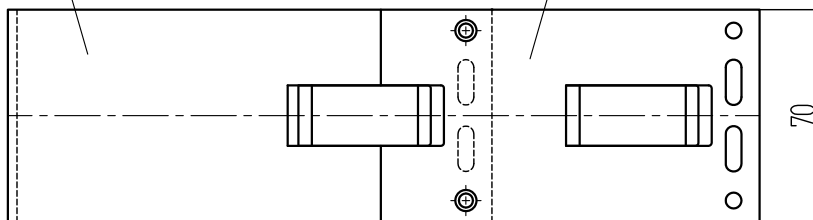
Кронштейн
несущий КН

Удлинитель
УКН-125-КПС 306-1

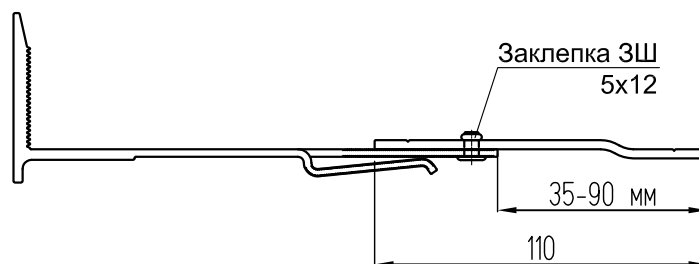
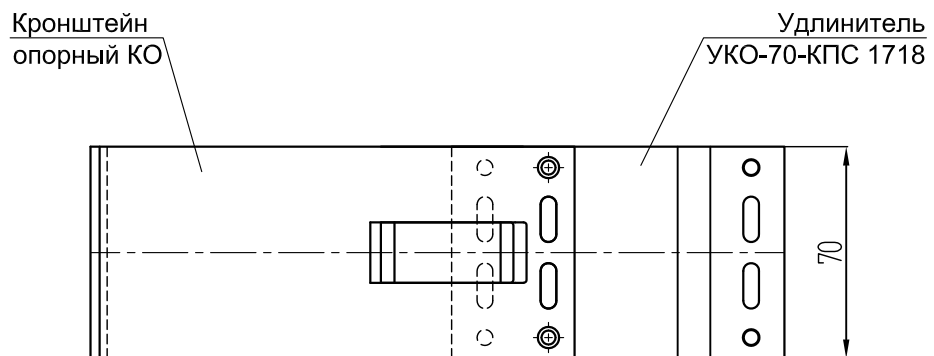
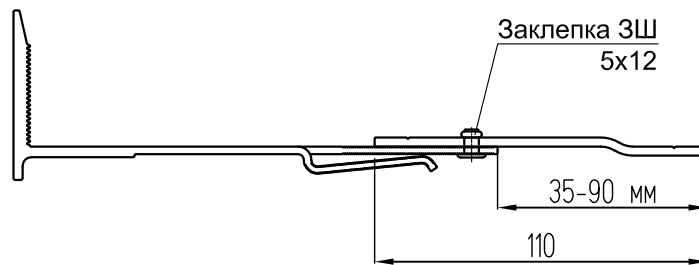
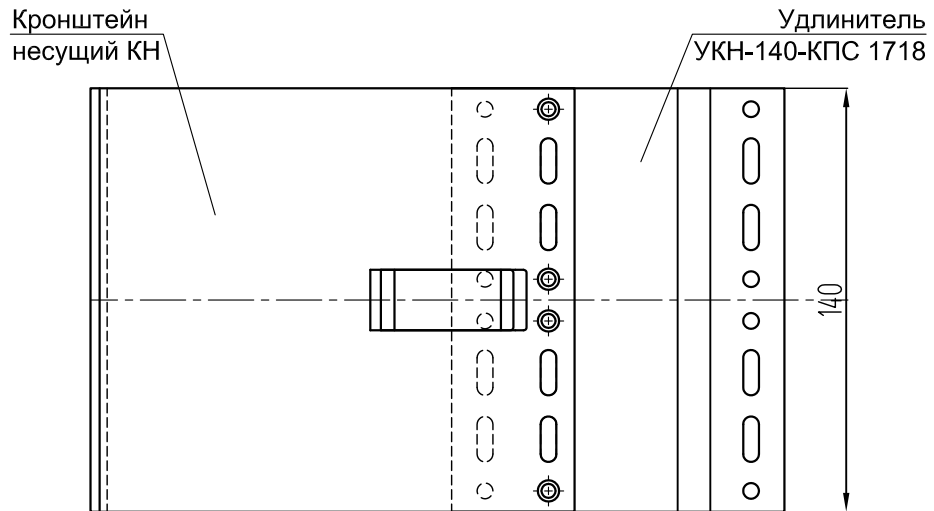


Кронштейн
опорный КО

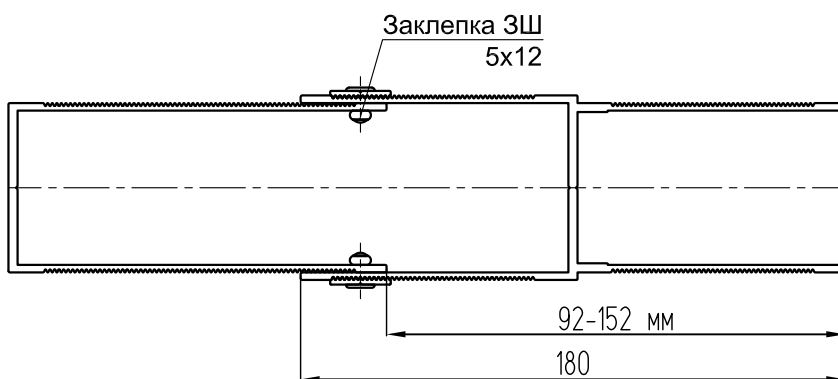
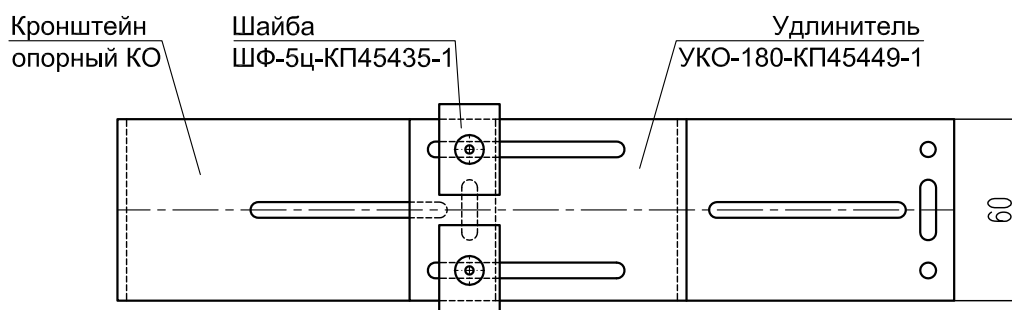
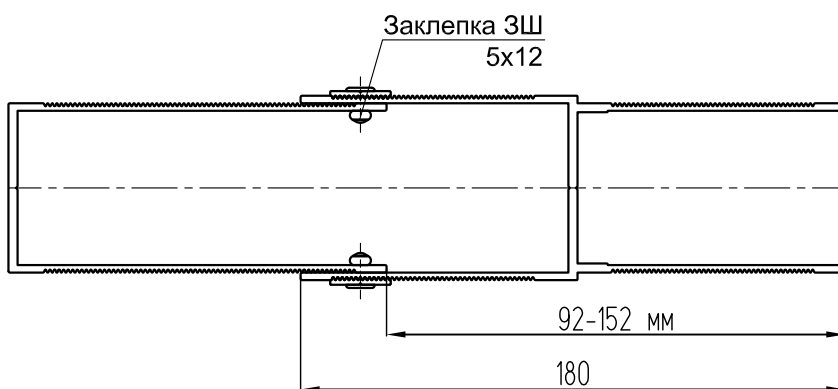
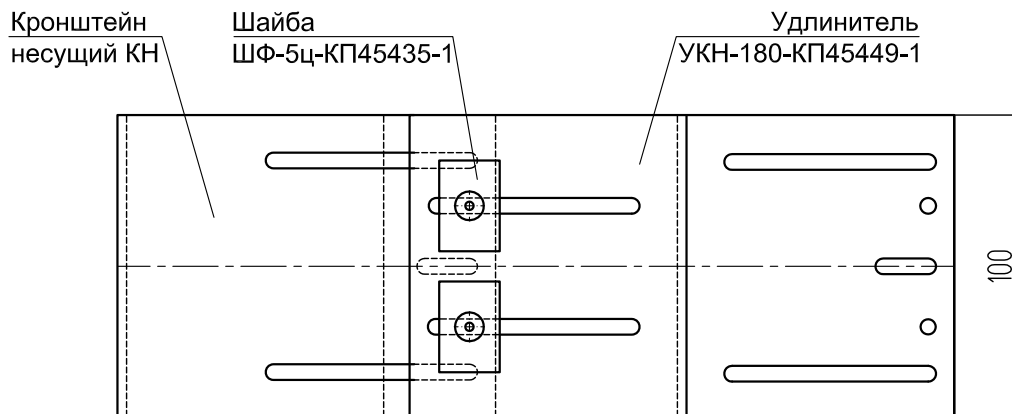
Удлинитель
УКО-125-КПС 306-1



СХЕМЫ КРЕПЛЕНИЯ УДЛИНИТЕЛЕЙ Г-ОБРАЗНЫХ КРОНШТЕЙНОВ



СХЕМЫ КРЕПЛЕНИЯ УДЛИНИТЕЛЕЙ П-ОБРАЗНЫХ КРОНШТЕЙНОВ



СХЕМЫ КРЕПЛЕНИЯ УДЛИНИТЕЛЕЙ П-ОБРАЗНЫХ КРОНШТЕЙНОВ

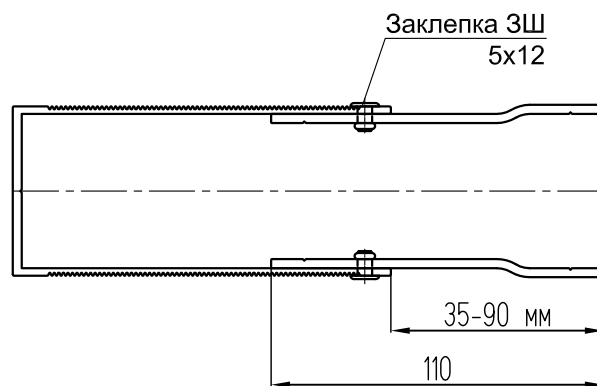
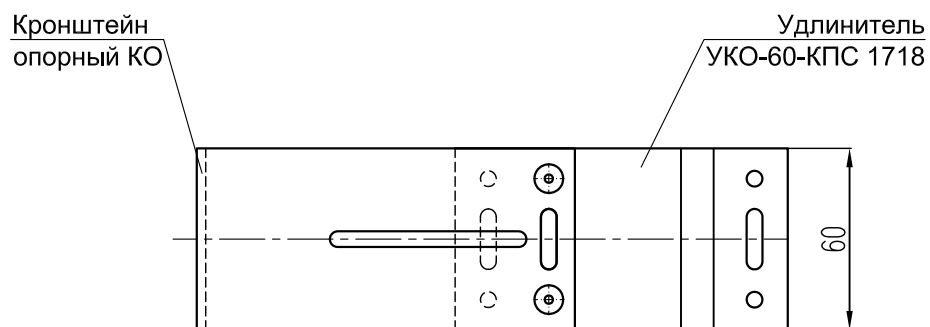
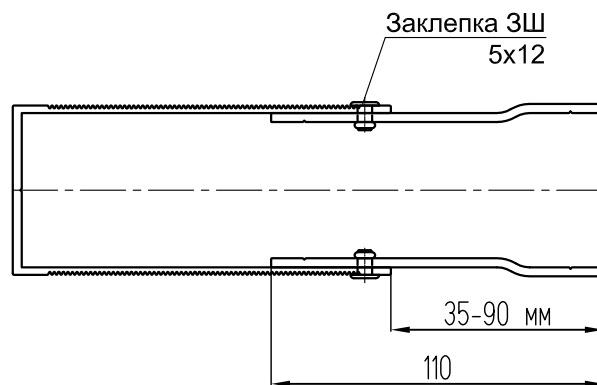
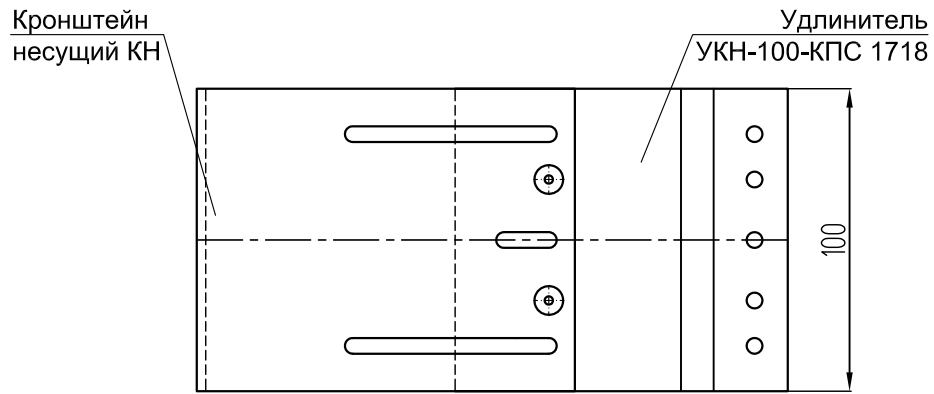


СХЕМА КРЕПЛЕНИЯ УДЛИНИТЕЛЕЙ УСИЛЕННЫХ КРОНШТЕЙНОВ

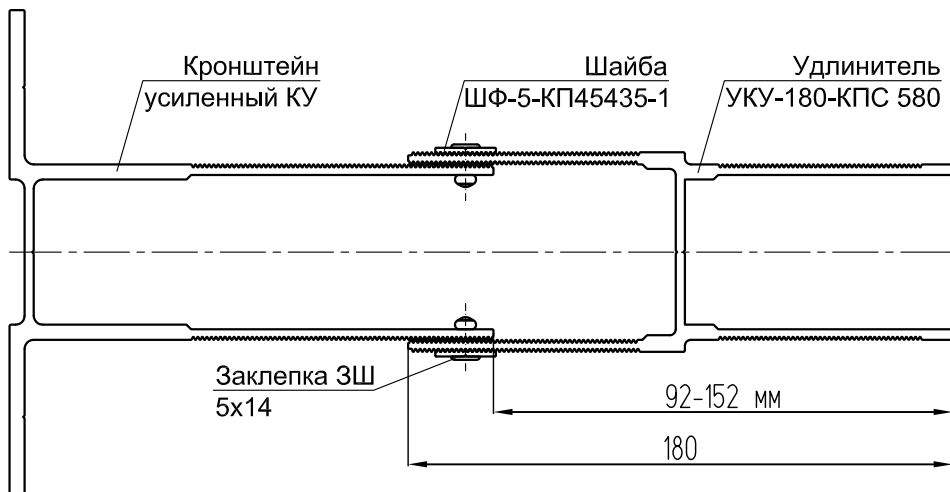
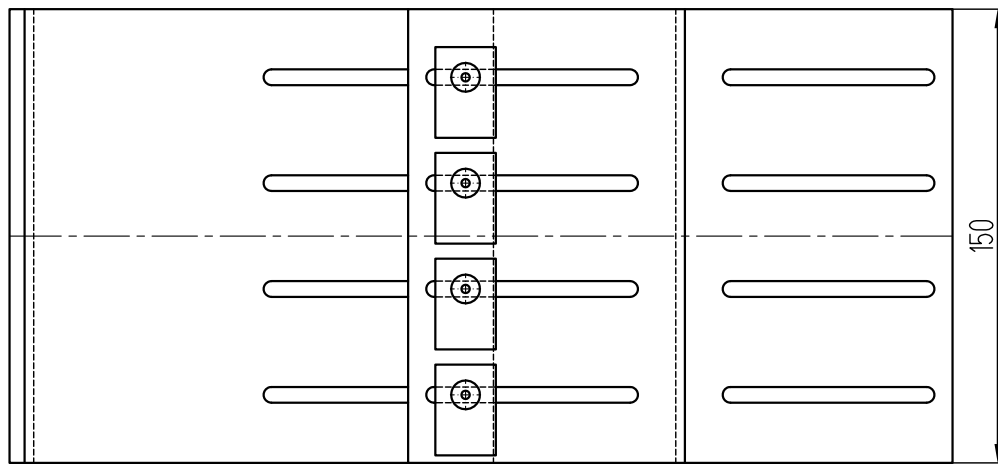
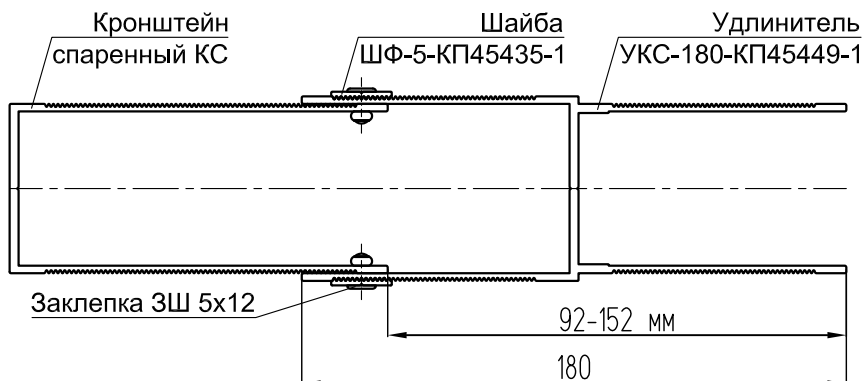
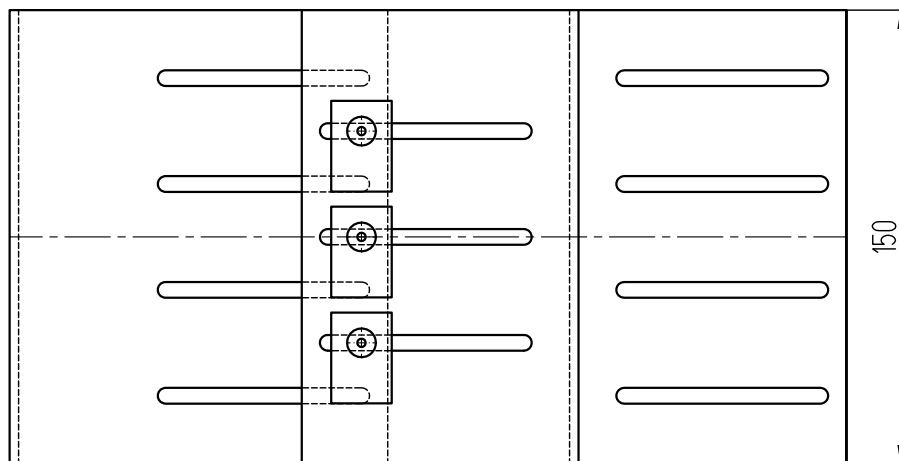
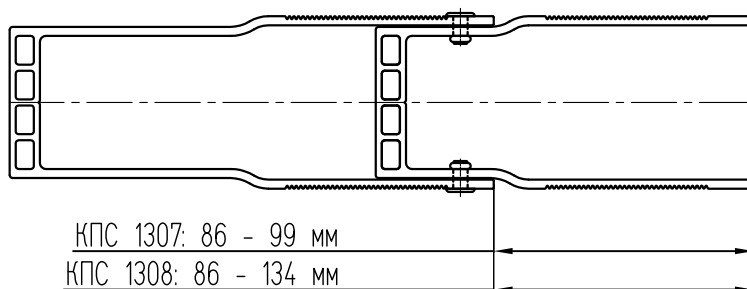
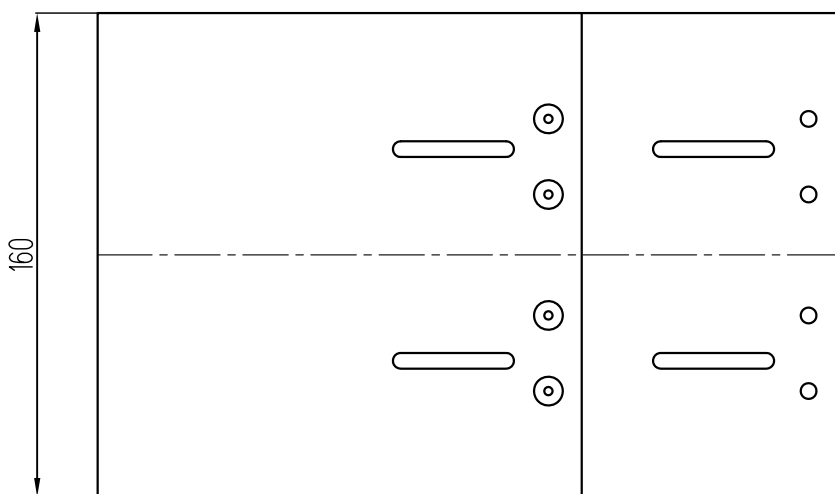
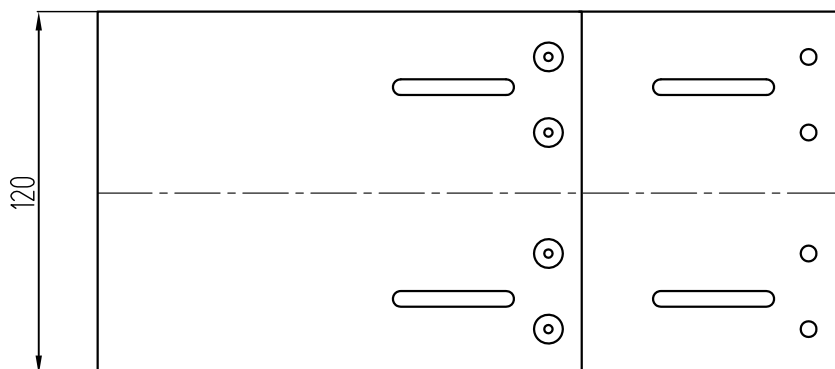
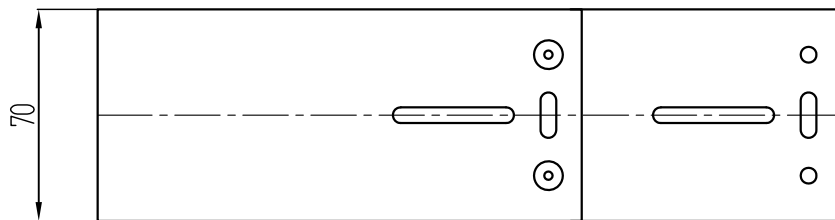


СХЕМА КРЕПЛЕНИЯ УДЛИНИТЕЛЕЙ СПАРЕННЫХ КРОНШТЕЙНОВ



СХЕМЫ УДЛИНЕНИЯ U - ОБРАЗНЫХ КРОНШТЕЙНОВ



СХЕМЫ КРЕПЛЕНИЯ УДЛИНИТЕЛЕЙ U-ОБРАЗНЫХ КРОНШТЕЙНОВ

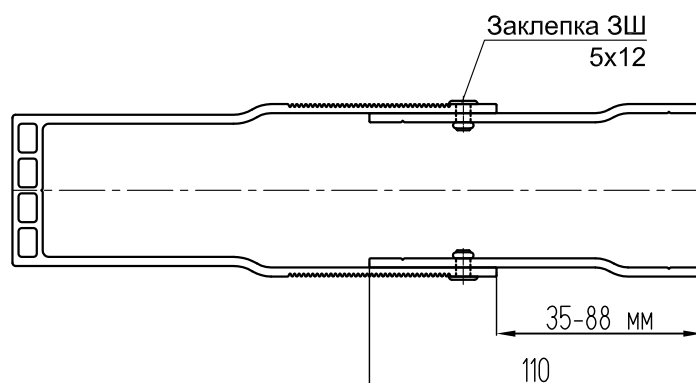
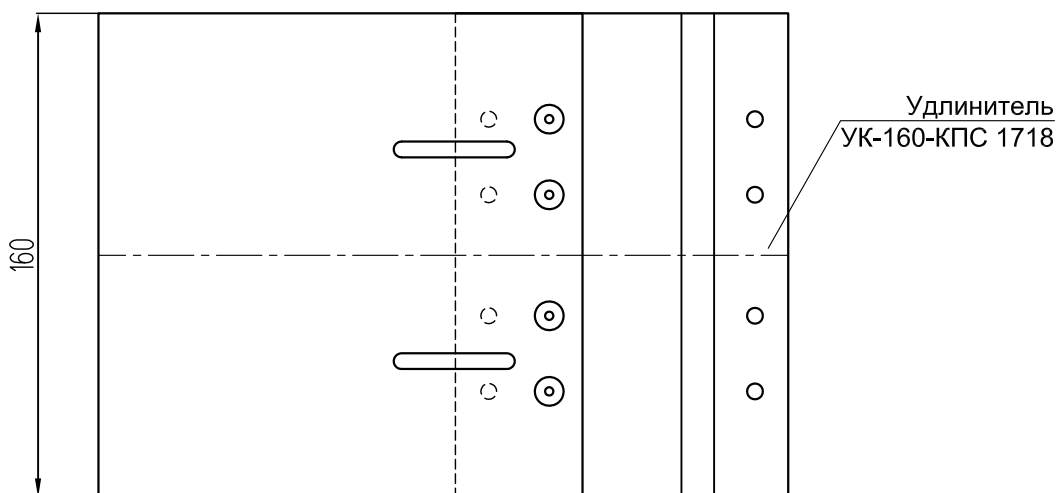
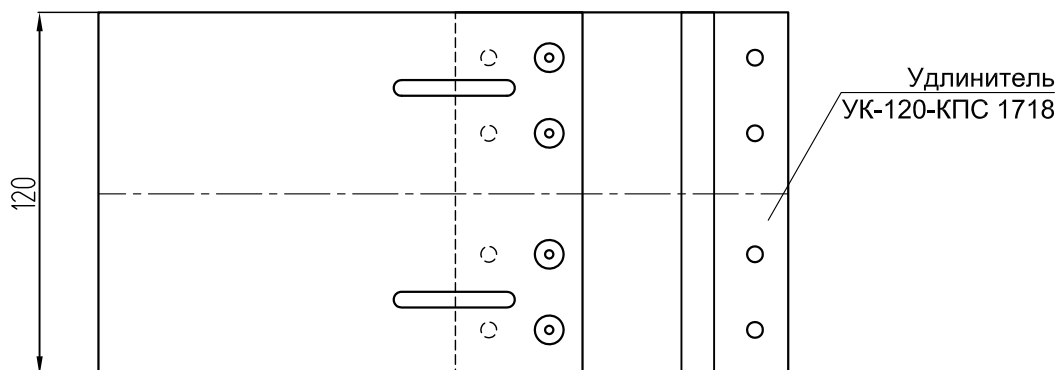
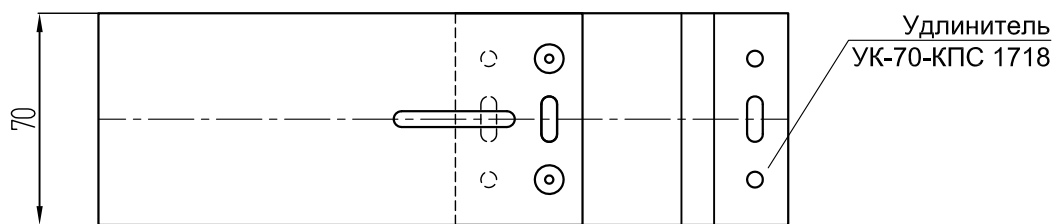
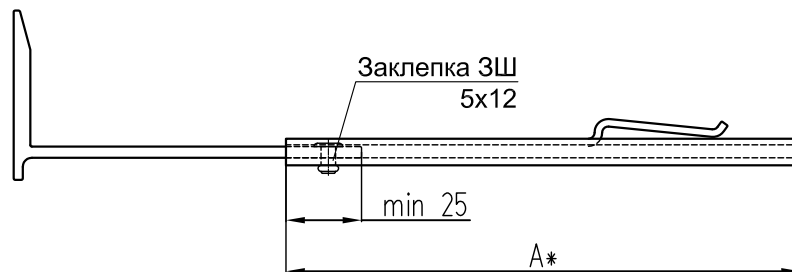
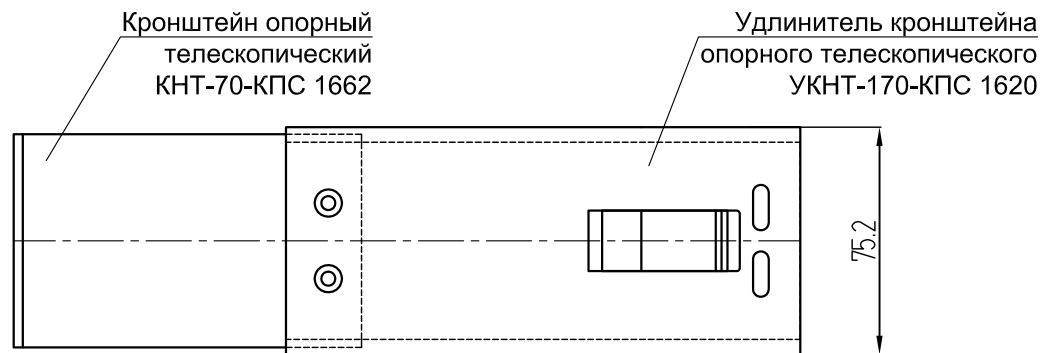
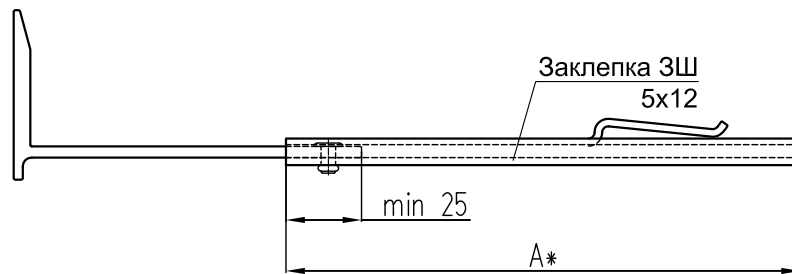
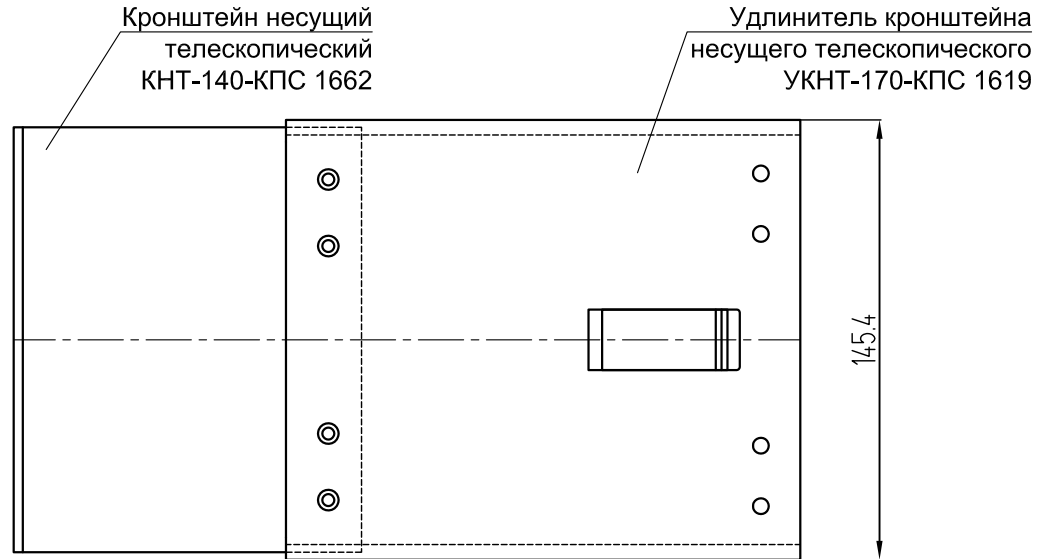


СХЕМА КРЕПЛЕНИЯ УДЛИНИТЕЛЕЙ ТЕЛЕСКОПИЧЕСКИХ КРОНШТЕЙНОВ



* Размер А (длина удлинителя телескопического кронштейна) возможно исполнить по желанию и необходимости заказчика.

5. КОНСТРУКТИВНЫЕ РЕШЕНИЯ СИСТЕМЫ СИАЛ "АЭФ"

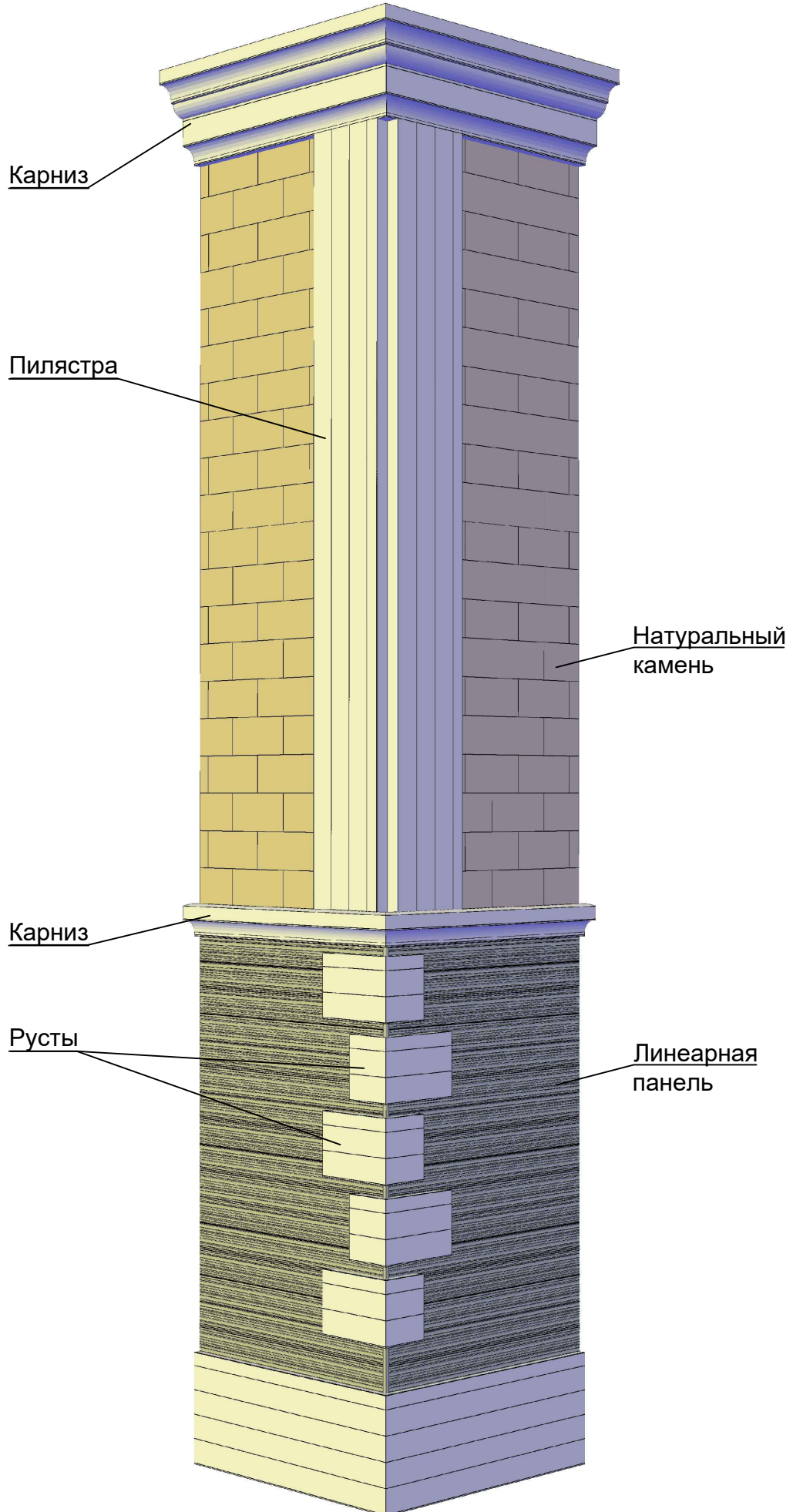
Введение

При проектировании сооружений различного назначения учитываются не только практичность и надежность, но и эстетический вид здания. Придать уникальность внешнему виду помогают различные архитектурные элементы, благодаря которым проектировщики и архитекторы могут создать неповторимые сооружения. Различные элементы, например, карнизы, пилястры или русты способны стать отличительной чертой уникального сооружения. Однако, материалы, из которых состоят архитектурные элементы, очень тяжелые, поэтому стены должны обладать соответствующими параметрами, что не всегда осуществимо.

В данном разделе предлагается пример того, как можно выполнить архитектурные элементы из алюминиевого профиля. Этот материал относительно легкий, а благодаря технологическим возможностям сечение профиля возможно создать необычной и замысловатой формы, если того требует архитектурное решение.

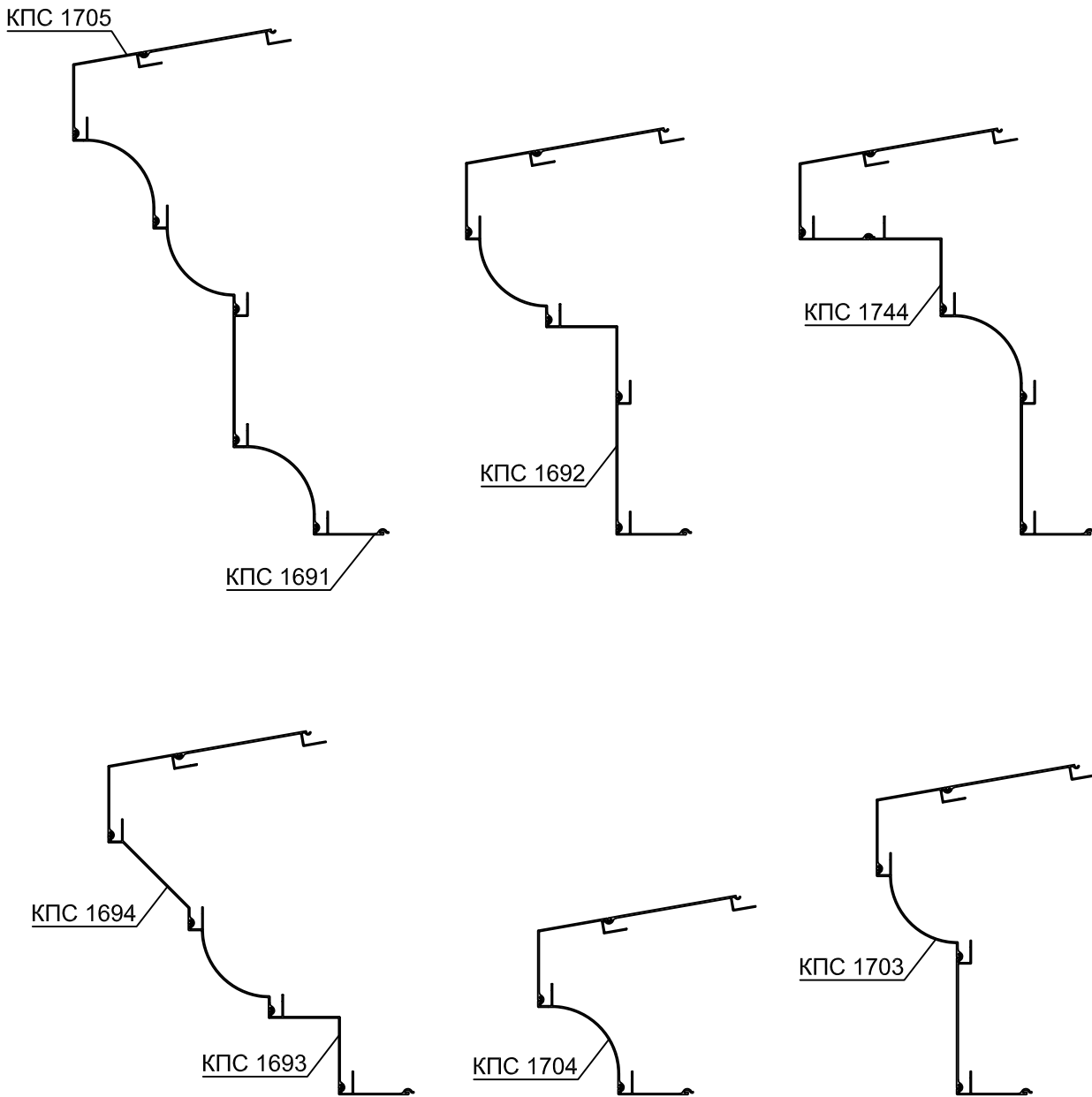
В разделе приводятся такие элементы, как: карнизы, пилястра и русты с примыканием к облицовке из натурального камня и линейных панелей.

Фрагмент фасада



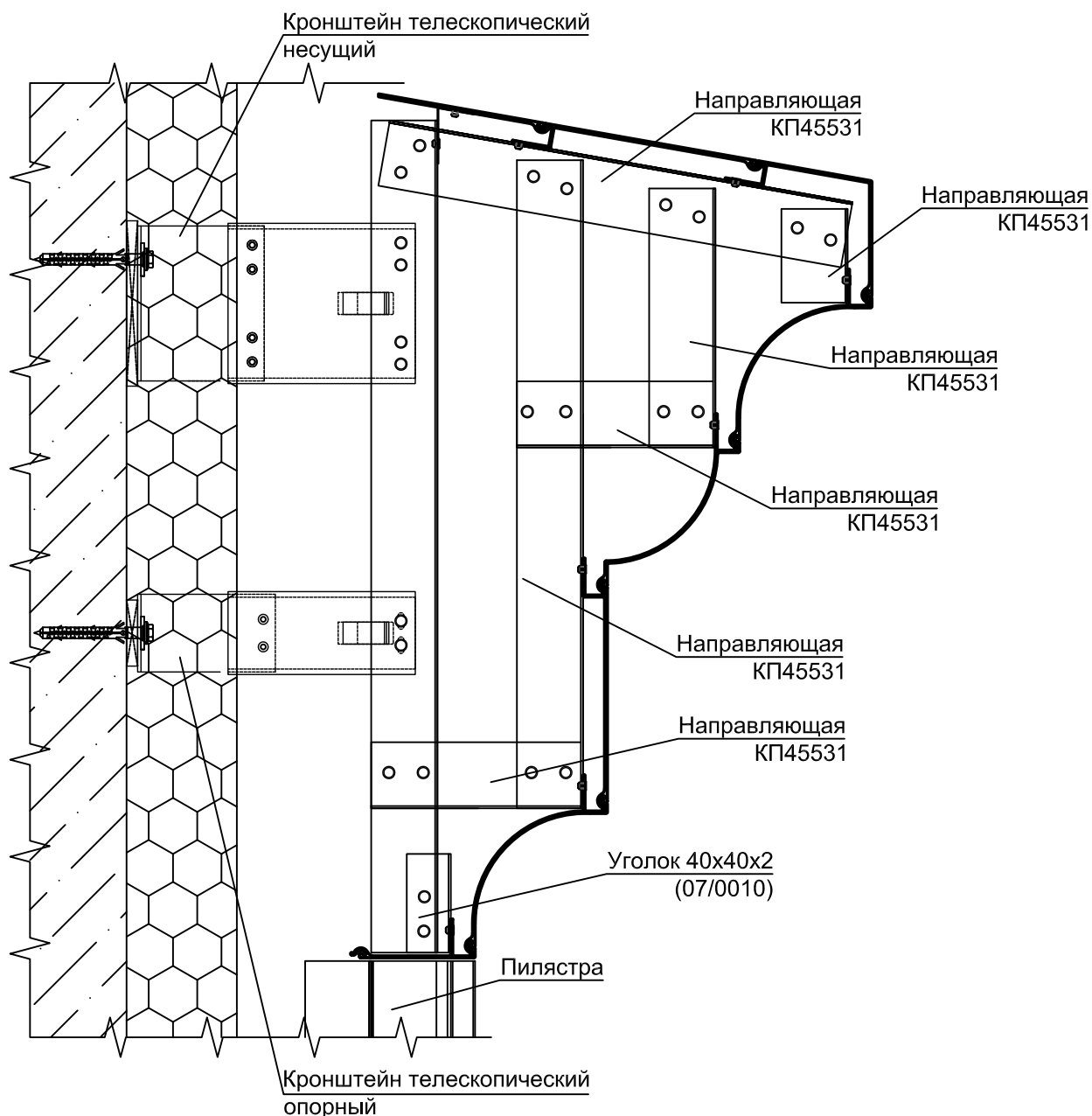
5.1 КАРНИЗЫ

Примеры исполнения наборных алюминиевых карнизов



Карниз всегда начинается со стартового профиля, а затем, в зависимости от конфигурации и размера, используются профили из предлагаемого набора необходимого сечения.

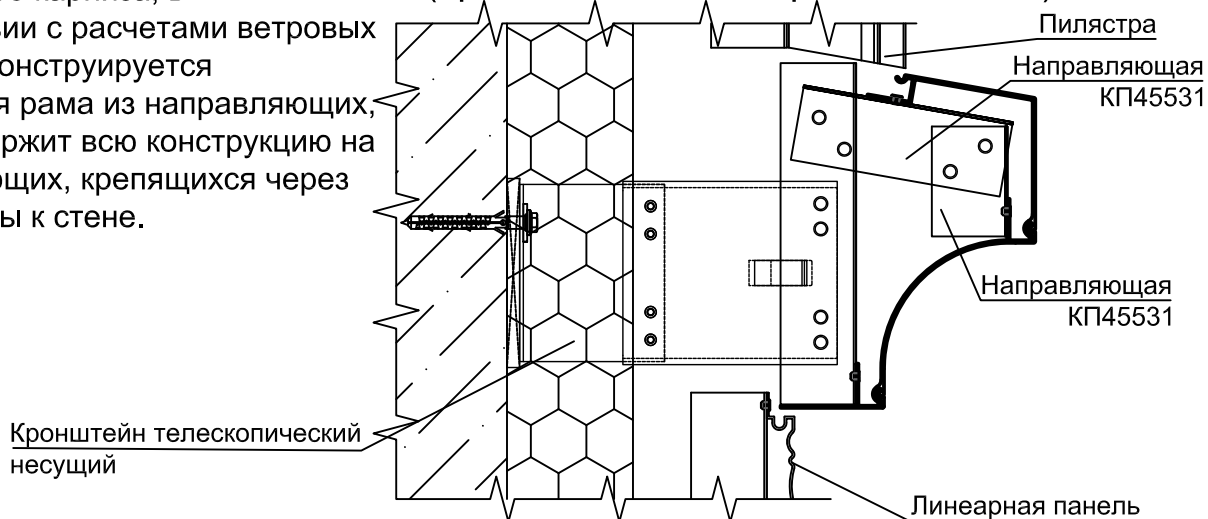
Конструктивное решение крепления карниза



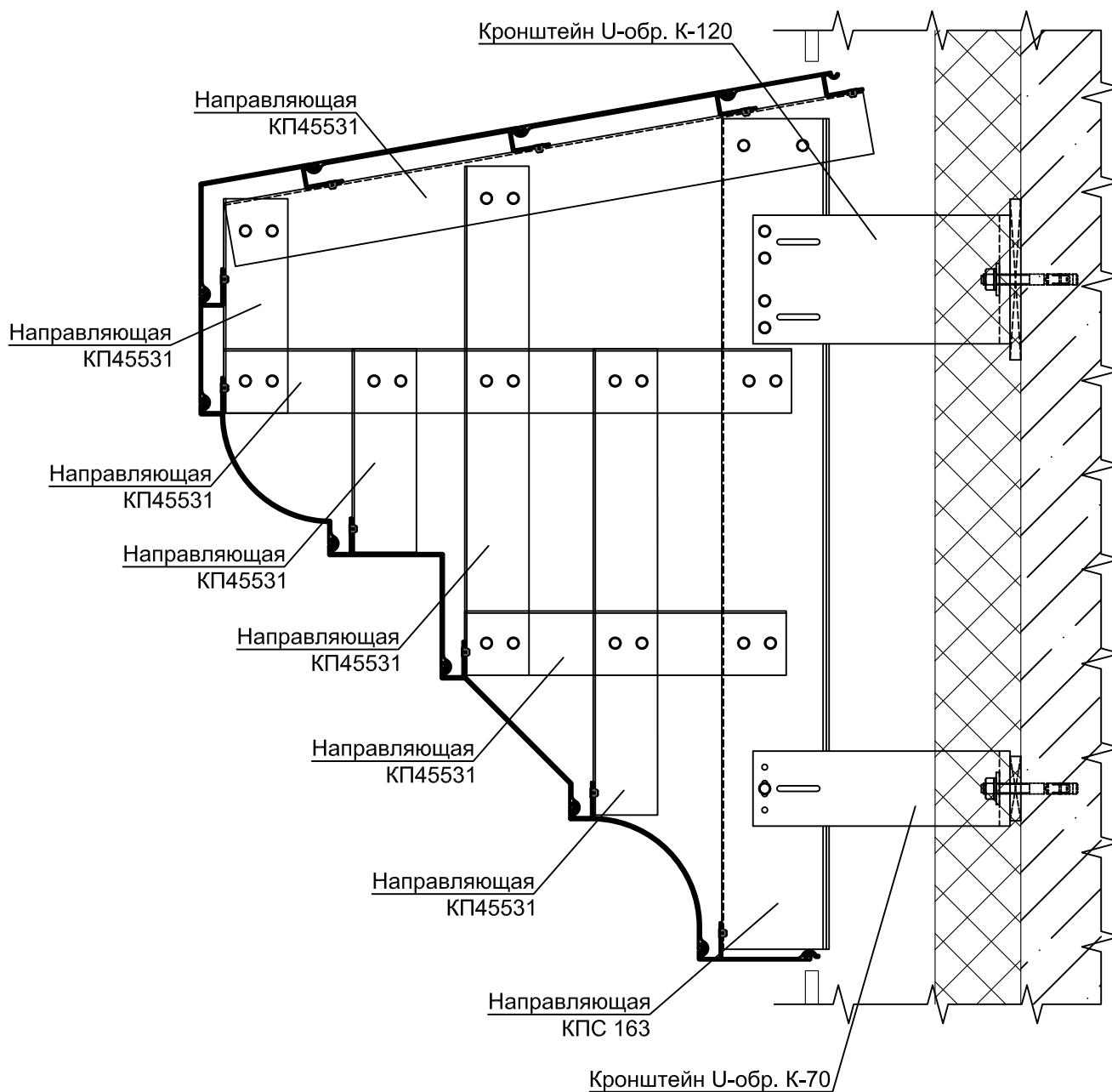
Для каждого карниза, в соответствии с расчетами ветровых нагрузок, конструируется уникальная рама из направляющих, которая держит всю конструкцию на направляющих, крепящихся через кронштейны к стене.

Вертикальное сечение

(примыкание к линейным панелям)



Пример крепления карниза на U-обр. кронштейны

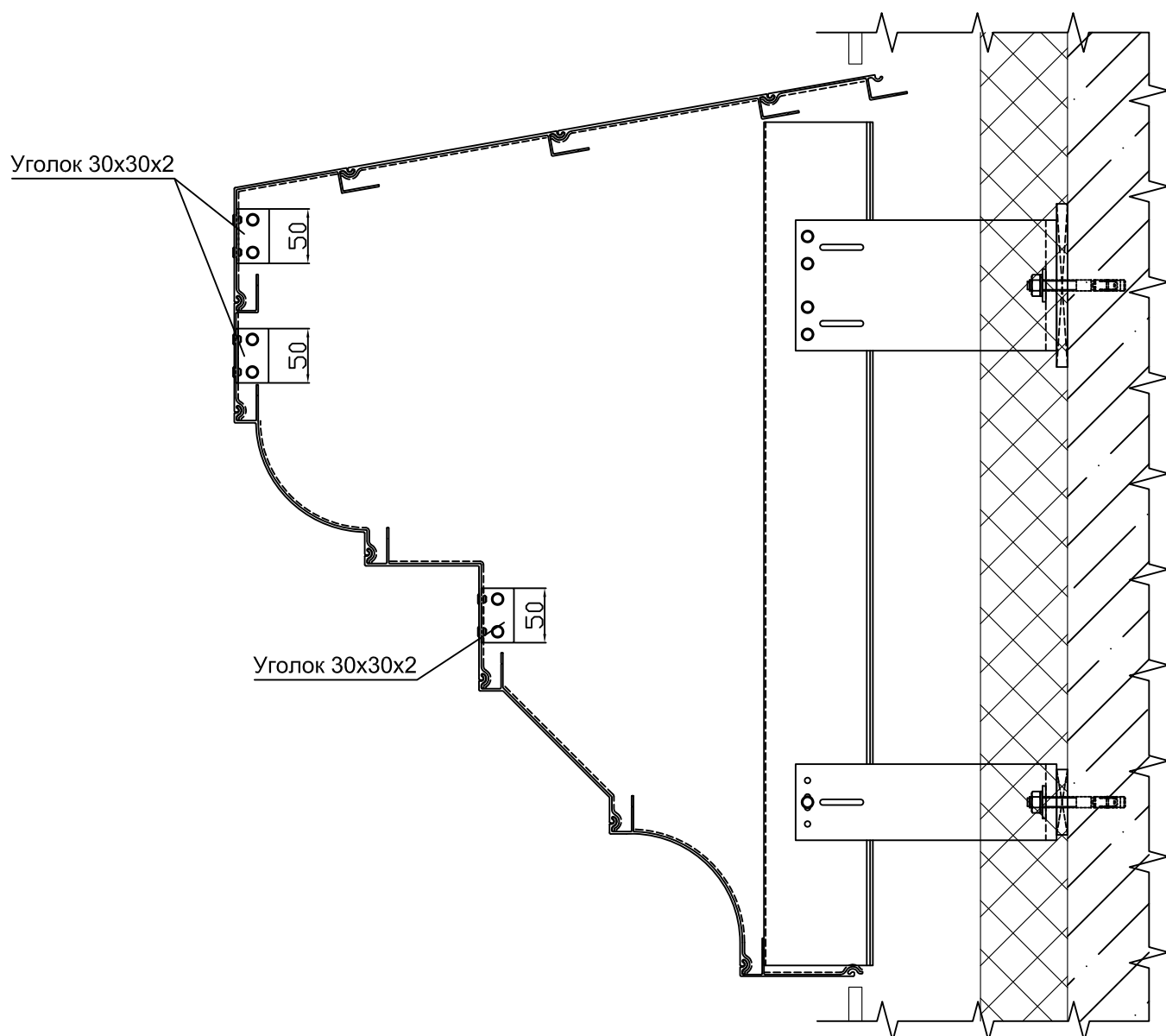


Данный карниз крепится через раму из Г-обр. направляющих (КП45531) к направляющей коробчатого сечения (КПС 163) в U-обр. подсистеме.

На этом карнизе рассмотрим внешний и внутренний углы, стык карнизных профилей и торец.

Узлы аналогичны для любой геометрии карниза и для любой подсистемы.

Горизонтальное сечение угла/стыка (рама не показана)

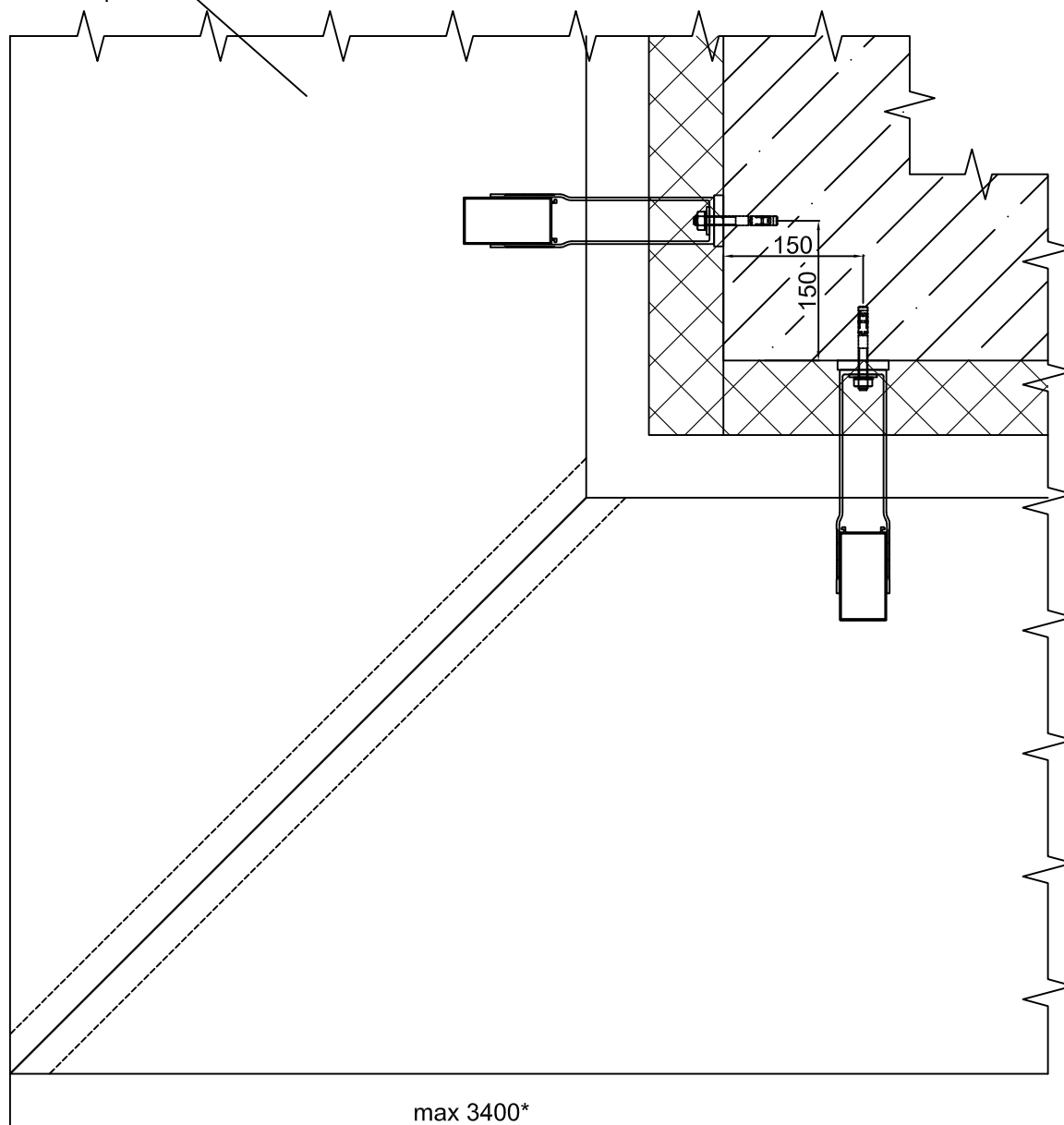


----- - лента монтажная

При необходимости при установке каждого элемента наносится монтажная лента на стыке профилей с последующей затиркой силиконовым герметиком в цвет карниза (либо прозрачным).

Вертикальное сечение внешнего угла (рама не показана)

Условное изображение
карниза

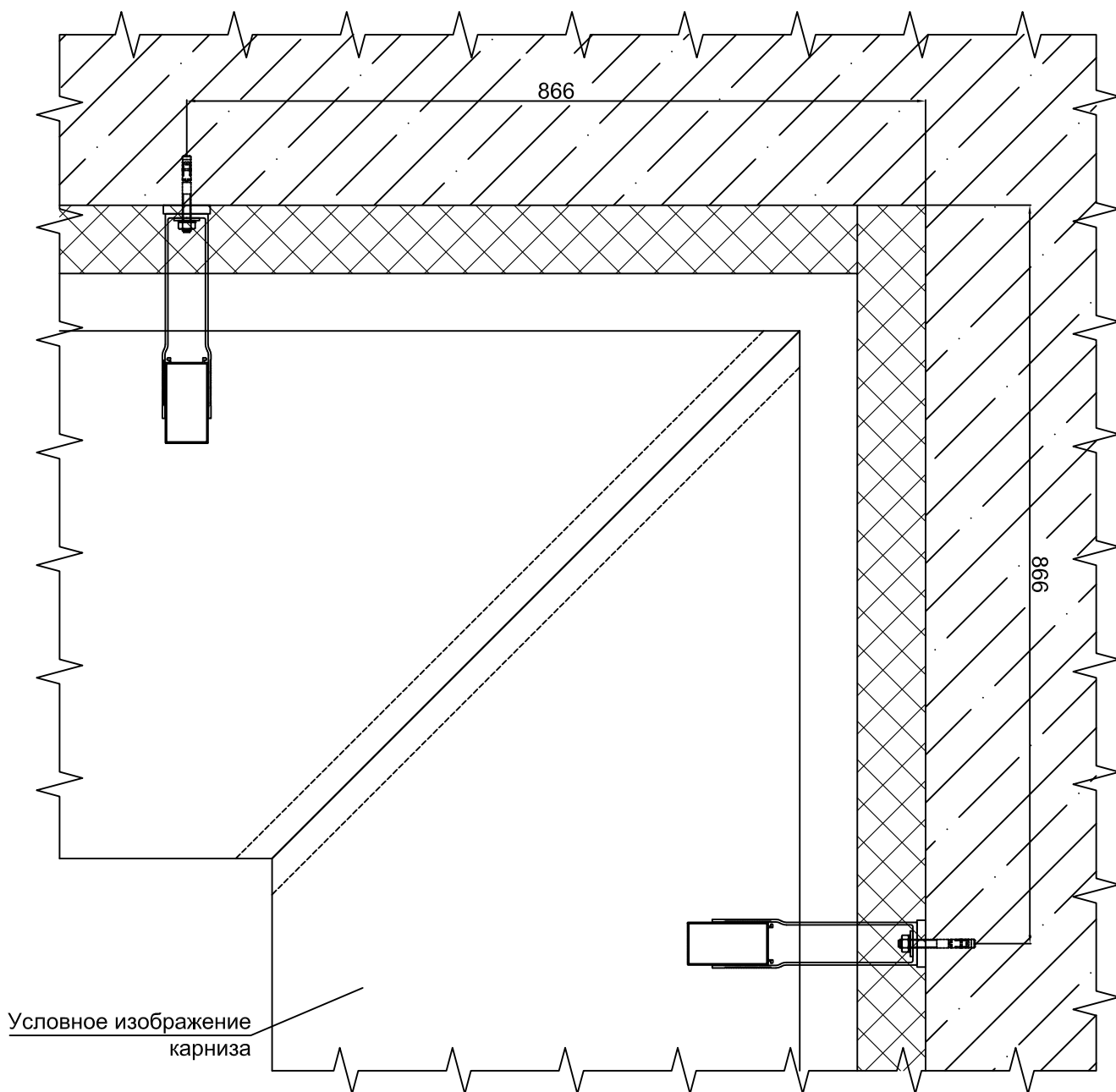


* - размер уточняется при монтаже

----- - лента монтажная

При необходимости при установке каждого элемента наносится монтажная лента на стыке профилей с последующей затиркой силиконовым герметиком в цвет карниза (либо прозрачным).

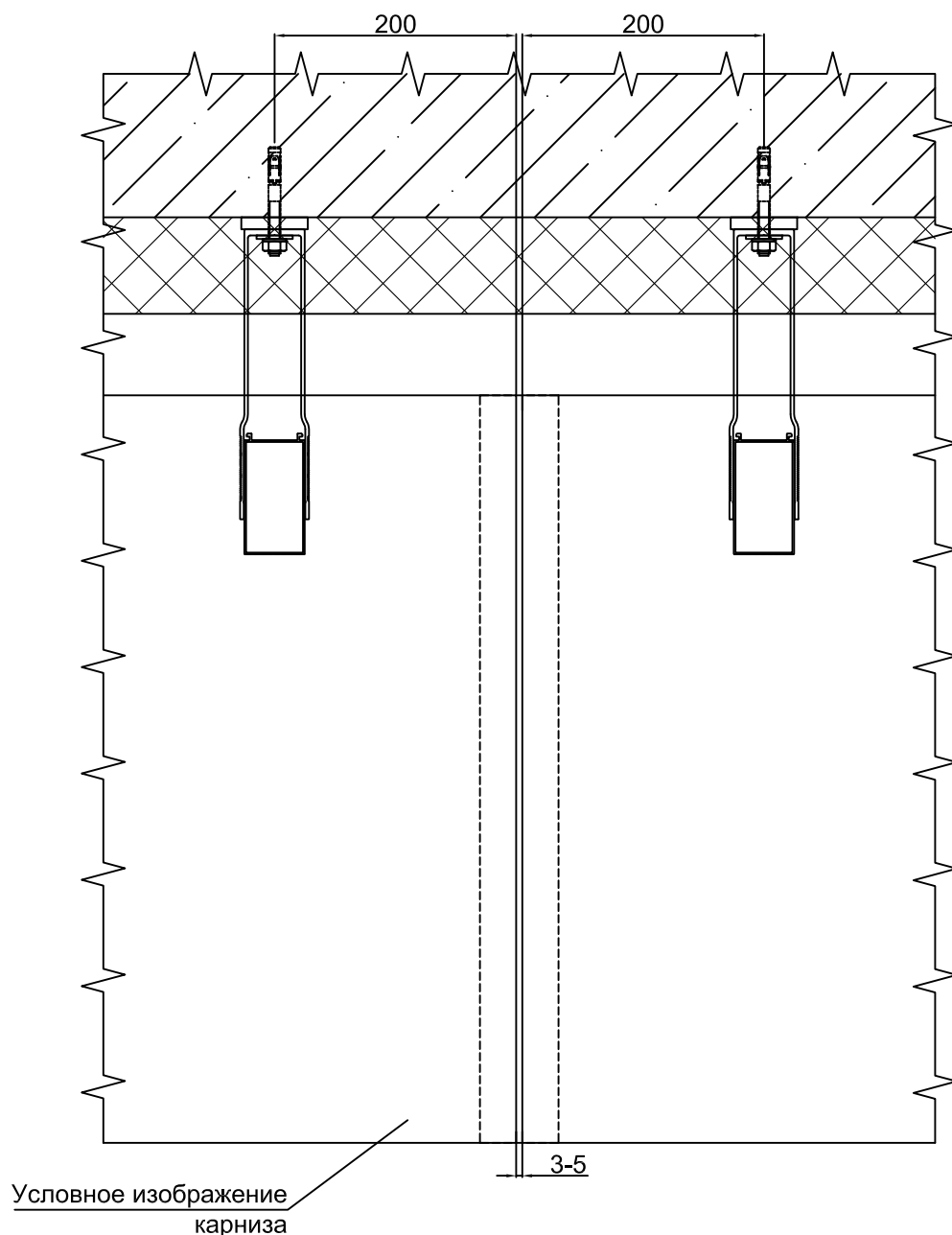
Вертикальное сечение внутреннего угла (рама не показана)



----- - лента монтажная

При необходимости при установке каждого элемента наносится монтажная лента на стыке профилей с последующей затиркой силиконовым герметиком в цвет карниза (либо прозрачным).

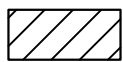
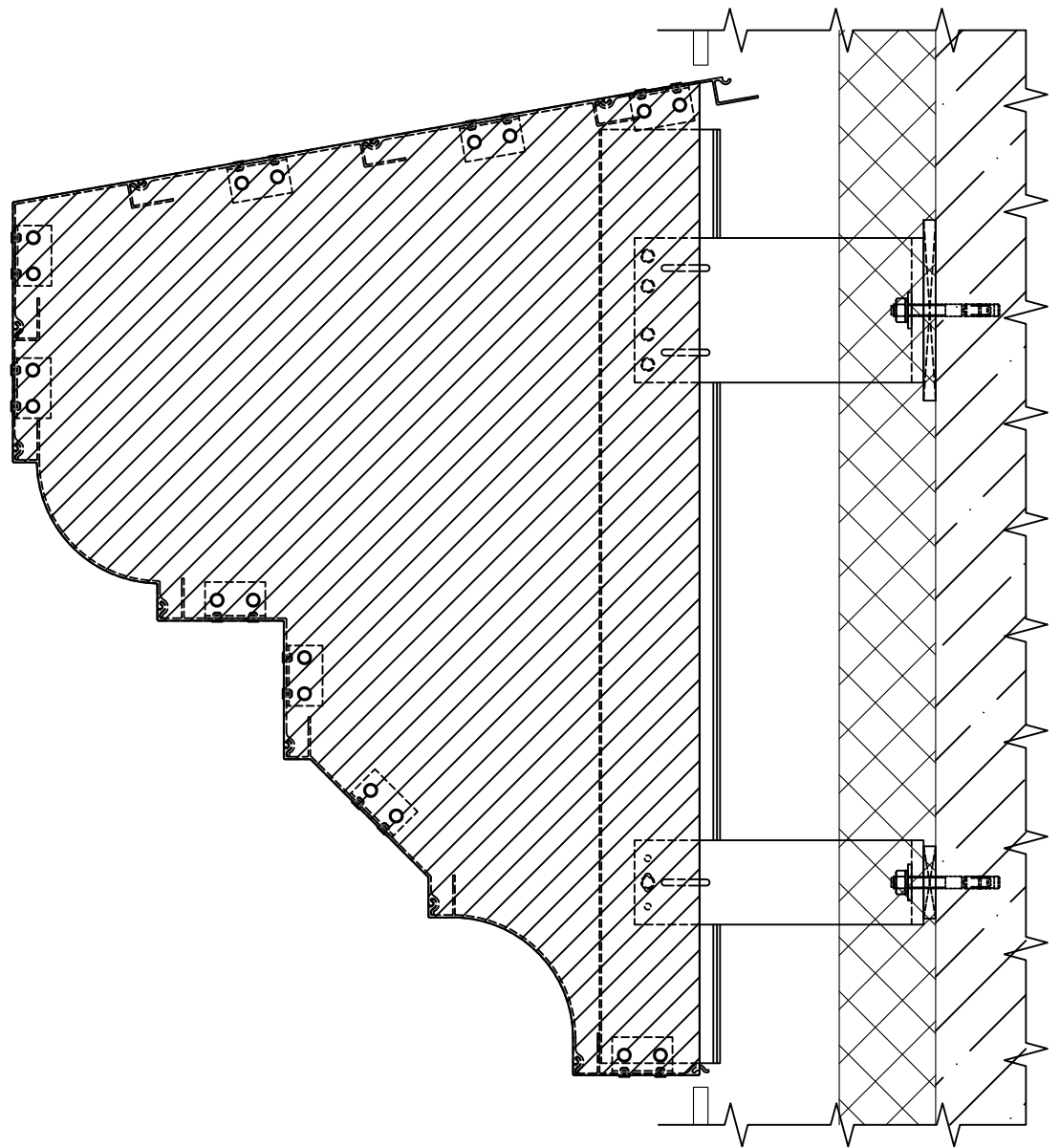
Вертикальное сечение стыка (рама не показана)



----- - лента монтажная

При необходимости при установке каждого элемента наносится монтажная лента на стыке профилей с последующей затиркой силиконовым герметиком в цвет карниза (либо прозрачным).

Торец карниза



крышка торца из листового алюминия

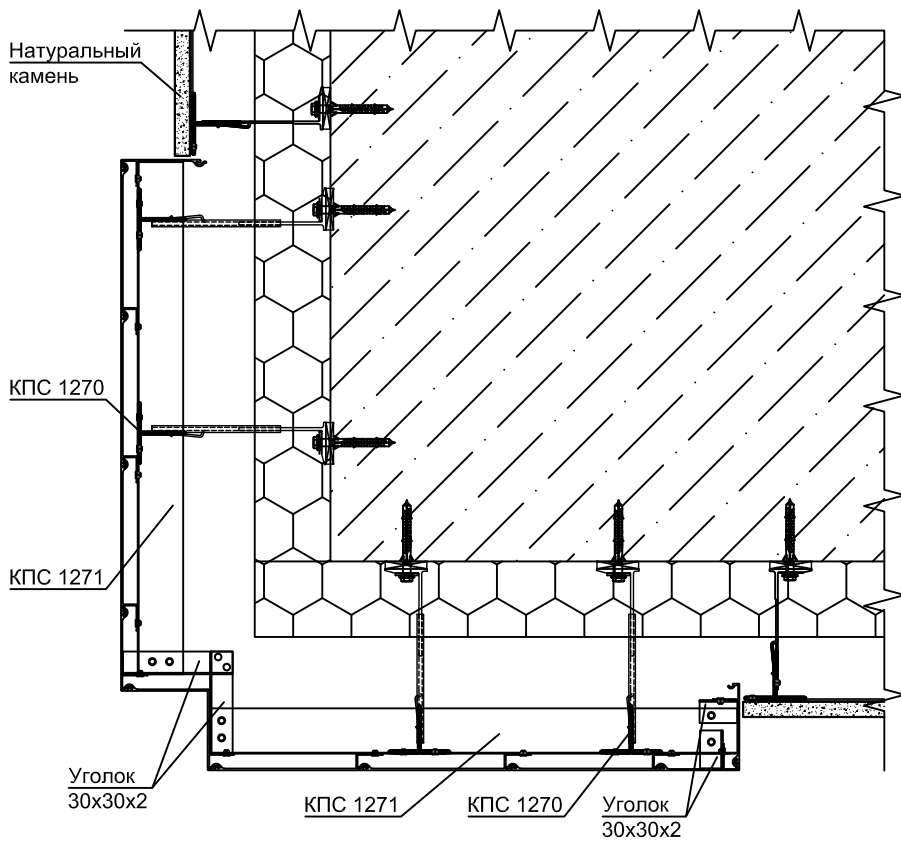


- уголок 30x30x2, крепящий крышку торца к алюминиевым профилям

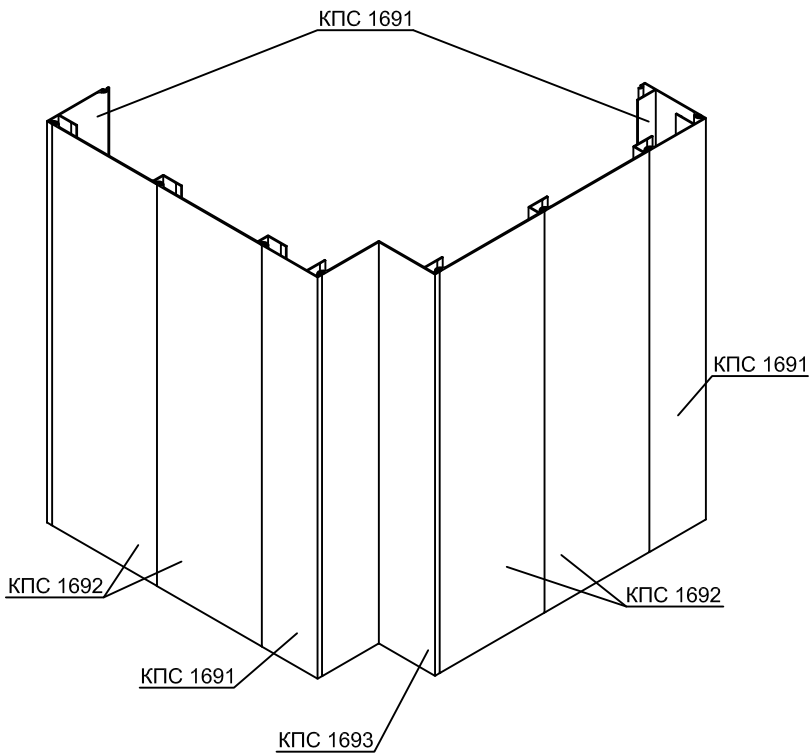
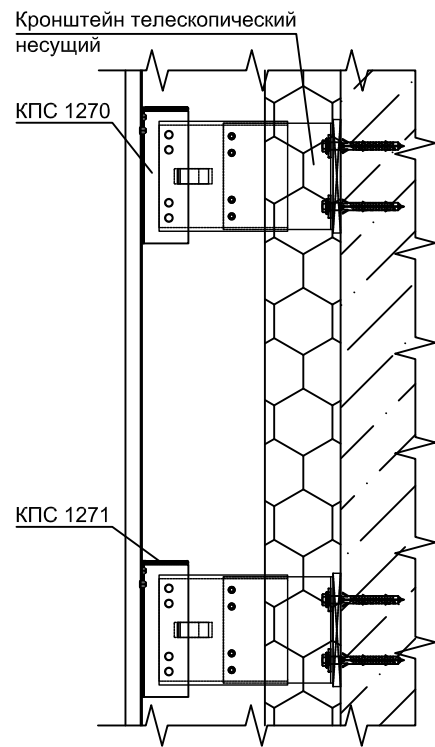
При необходимости на стык крышки и облицовочных профилей наносится затирка силиконовым герметиком в цвет карниза (либо прозрачным).

5.2 ПИЛЯСТРЫ

Горизонтальное сечение



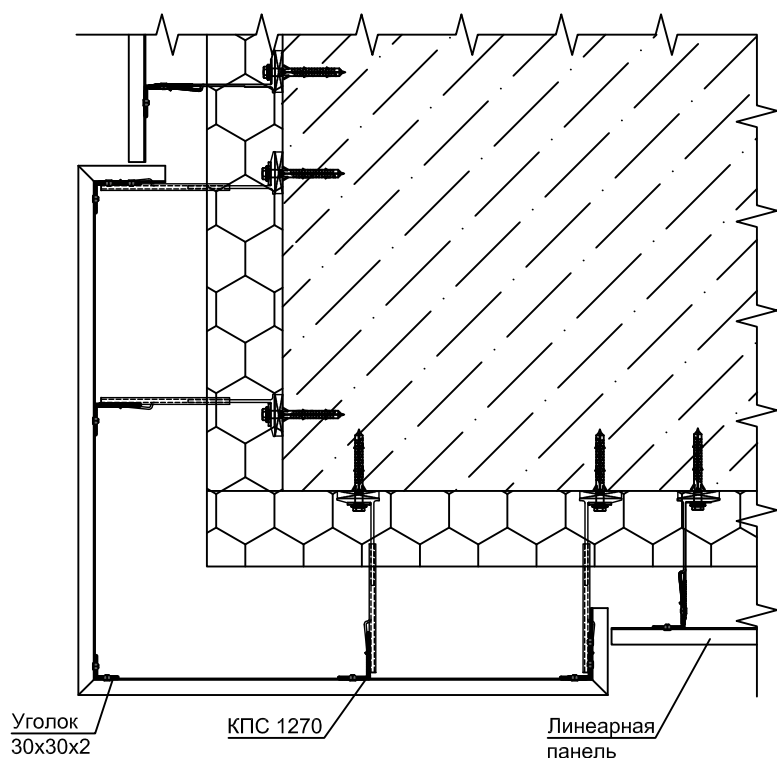
Вертикальное сечение



Для каждой пилястры, в соответствии с расчетами ветровых нагрузок, конструируется уникальная рама из направляющих, которая держит всю конструкцию на направляющих, крепящихся через кронштейны к стене. Шаг установки конструкций не более 600 мм.

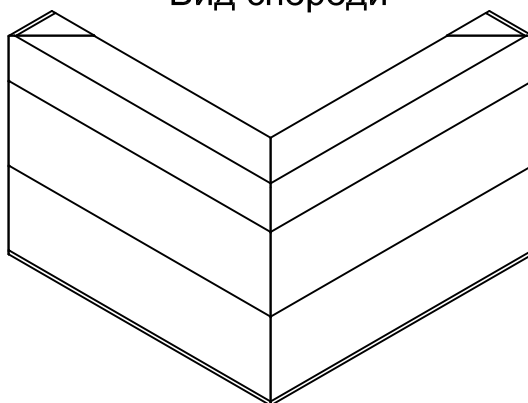
5.3 РУСТЫ

Горизонтальное сечение

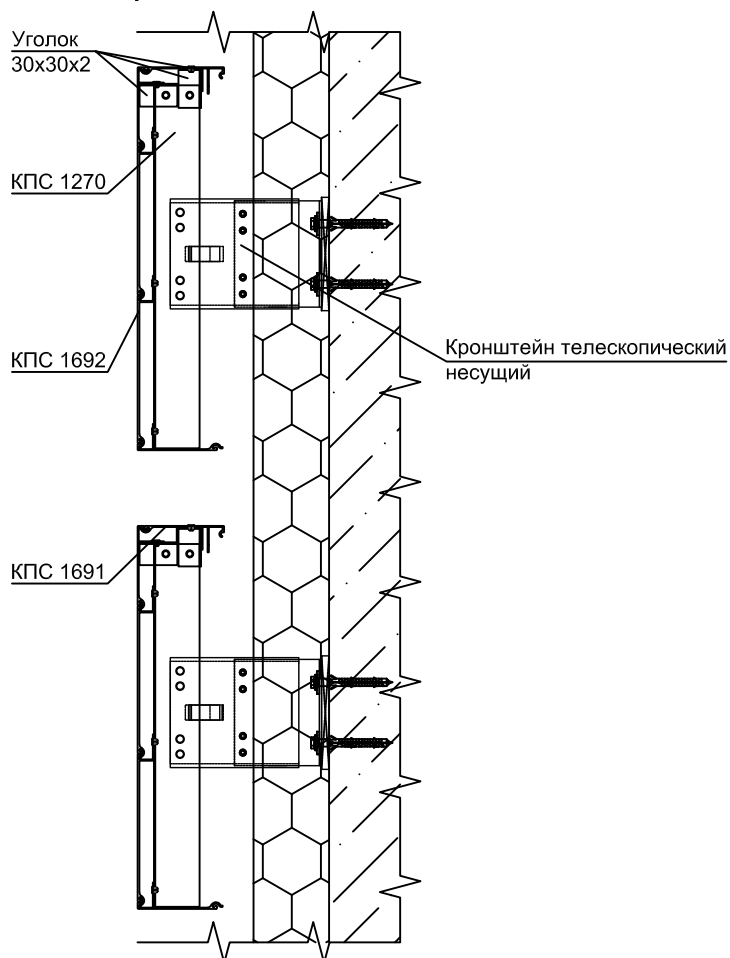


Для каждого руста, в соответствии с расчетами ветровых нагрузок, конструируется уникальная рама из направляющих, которая держит всю конструкцию на направляющих, крепящихся через кронштейны к стене.

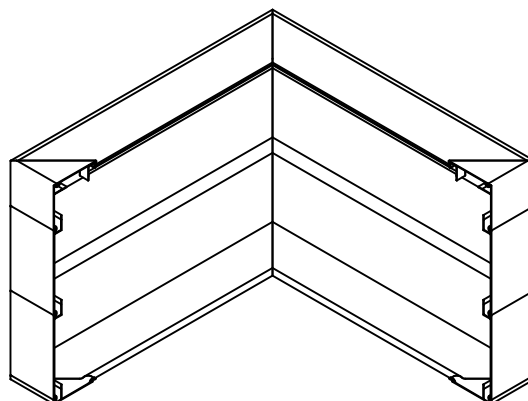
Вид спереди



Вертикальное сечение

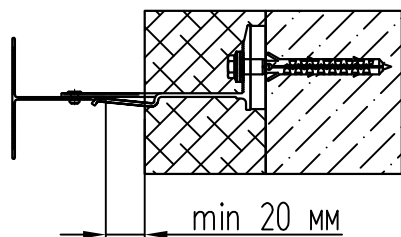


Вид сзади



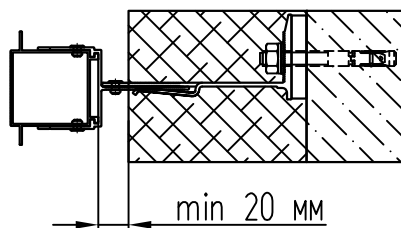
6. ТАБЛИЦЫ ПРИМЕНЕНИЯ КРОНШТЕЙНОВ И НАПРАВЛЯЮЩИХ

ТАБЛИЦА ВЫБОРА Г-ОБРАЗНЫХ КРОНШТЕЙНОВ В ЗАВИСИМОСТИ ОТ ТОЛЩИНЫ УТЕПЛИТЕЛЯ



Марка кронштейна	Толщина утеплителя мм.	Толщина утеплителя мм.										
		Без утеплителя	50	80	100	120	150	180	205	230	265	
КН (КО)-70 КПС 300-1												
КН (КО)-90 КПС 301-1, КПС 840												
КН (КО)-125 КПС 302-1, КПС 841												
КН (КО)-160 КПС 303-1, КПС 720												
КН (КО)-180 КПС 304-1, КПС 842												
КН (КО)-205 КПС 305-1, КПС 721												
КН (КО)-240 КПС 722												
КН (КО)-180 КПС 304-1, КПС 842 +удленитель УКН(УКО)-125-КПС 306												
КН (КО)-205 КПС 305-1, КПС 721 +удленитель УКН(УКО)-125-КПС 306												
КН (КО)-240 КПС 722 +удленитель УКН(УКО)-125-КПС 306												

ТАБЛИЦА ВЫБОРА Г-ОБРАЗНЫХ КРОНШТЕЙНОВ С АДАПТЕРОМ В ЗАВИСИМОСТИ ОТ ТОЛЩИНЫ УТЕПЛИТЕЛЯ

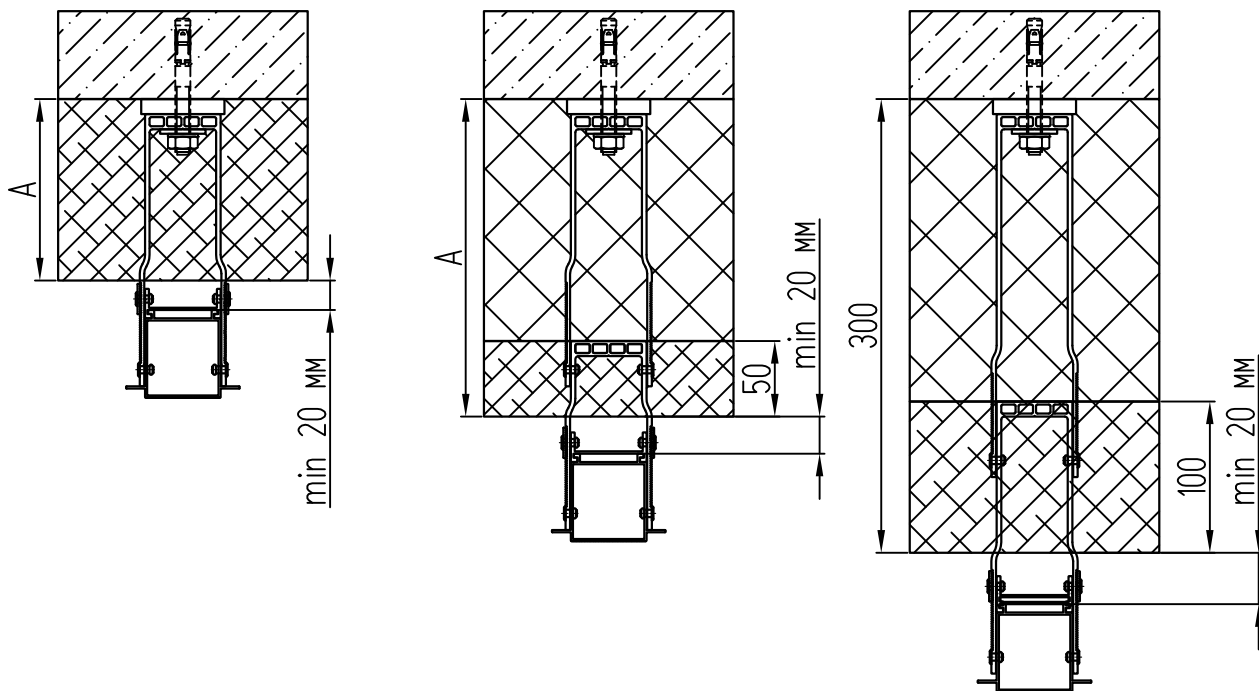


Марка кронштейна	Толщина утеплителя мм.		80	115	150	170	195	230	270	295	330
	Без утеплителя										
КН (КО)-90 КПС 840 + КПС 819											
КН (КО)-125 КПС 841 + КПС 819											
КН (КО)-160 КПС 720 + КПС 819											
КН (КО)-180 КПС 842 + КПС 819											
КН (КО)-205 КПС 721 + КПС 819											
КН (КО)-240 КПС 722 + КПС 819											
КН (КО)-180 КПС 842 +удленитель УКН(УКО)-125-КПС 306 + КПС 819											
КН (КО)-205 КПС 721 +удленитель УКН(УКО)-125-КПС 306 + КПС 819											
КН (КО)-240 КПС 722 +удленитель УКН(УКО)-125-КПС 306 + КПС 819											

ТАБЛИЦА ВЫБОРА П-ОБРАЗНЫХ КРОНШТЕЙНОВ В ЗАВИСИМОСТИ ОТ ТОЛЩИНЫ УТЕПЛИТЕЛЯ

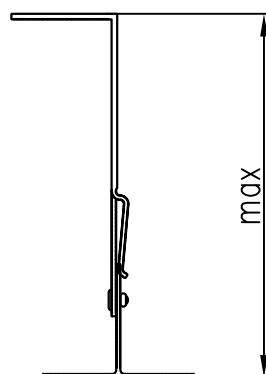
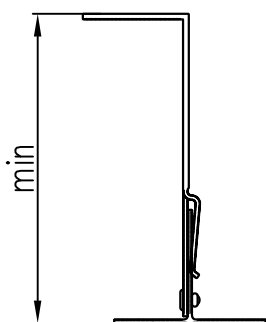
Марка кронштейна	Толщина утеплителя мм.	Толщина утеплителя											
		Без утеплителя	50	80	100	120	150	180	205	240	260	285	320
КН (КО)-60 КПС 254													
КН (КО, КС)-90 КП45469-1													
КН (КО,КС)-125 КПС 255													
КН (КО,КС)-160 КП45432-2													
КН (КО,КС)-180 КПС 256													
КН (КО,КС)-205 КП45463-2													
КН (КО,КС)-240 КПС 705													
КН (КО,КС)-125 +удлинитель УКН (УКО)-180 КП45449-1													
КН (КО,КС)-160 +удлинитель УКН (УКО)-180 КП45449-1													
КН (КО,КС)-180 +удлинитель УКН (УКО)-180 КП45449-1													
КН (КО,КС)-205 +удлинитель УКН (УКО)-180 КП45449-1													
КН (КО,КС)-240 + удлинитель УКН (УКО)-180 КП45449-1													
КУ-160 КПС 249													
КУ-205 КПС 276													
КУ-240 КПС 706													
КУ-160 КПС 249 +удлинитель УКУ-180 КПС 580													
КУ-205 КПС 276 +удлинитель УКУ-180 КПС 580													
КУ-240 + удлинитель УКУ-180 КПС 580													

ТАБЛИЦА ВЫБОРА U-ОБРАЗНЫХ КРОНШТЕЙНОВ В ЗАВИСИМОСТИ ОТ ТОЛЩИНЫ УТЕПЛИТЕЛЯ



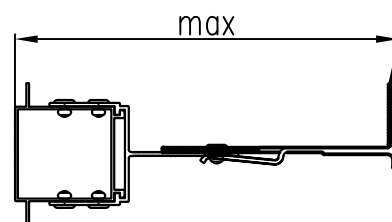
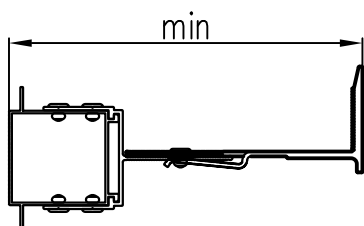
Толщина утеплителя (А), мм.	Толщина утеплителя (А), мм.											
	Без утеплителя	40	65	100	120	150	180	220	205	240	275	300
Марка кронштейна												
К-70 (К-120; К-160) /95 КПС 1306	Ш	Ш										
К-70 (К-120; К-160) /125 КПС 1307			Ш									
К-70 (К-120; К-160) /160 КПС 1308				Ш								
К-70 (К-120; К-160) /180 КПС 1309					Ш							
К-70 (К-120; К-160) /205 КПС 1621						Ш						
К-70 (К-120; К-160) /240 КПС 1622							Ш					
К-70 (К-120; К-160) /280 КПС 1753								Ш				
К-70 (К-120; К-160) /180 КПС 1309 + К-70 (К-120; К-160) /125 КПС 1307									Ш			
К-70 (К-120; К-160) /205 КПС 1621 + К-70 (К-120; К-160) /125 КПС 1307										Ш		
К-70 (К-120; К-160) /240 КПС 1622 + К-70 (К-120; К-160) /125 КПС 1307											Ш	
К-70 (К-120; К-160) /240 КПС 1622 + К-70 (К-120; К-160) /180 КПС 1309												Ш

**ТАБЛИЦА ВЫЛЕТОВ НАПРАВЛЯЮЩИХ УСТАНОВЛЕННЫХ
НА Г-ОБРАЗНЫХ КРОНШТЕЙНАХ, ММ**



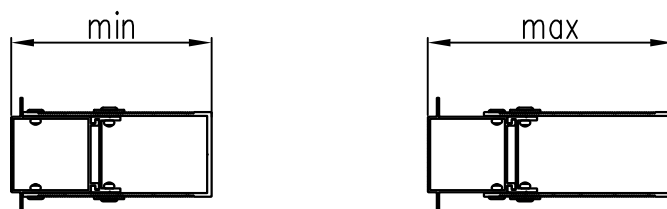
Марка кронштейна		Шифр направляющей							
		КП452973	КП45530	КП45531	КПС 467	КПС 701	КПС 1032	КПС 1270	КПС 1271
КН (КО)-70 КПС 300-1	min	72	74	74	72	73	73	73	73
	max	92	104	104	102	103	103	103	103
КН (КО)-90 КПС 301-1	min	92	94	94	92	93	93	93	93
	max	112	124	124	122	123	123	123	123
КН (КО)-125 КПС 302-1	min	127	129	129	127	128	128	128	128
	max	147	159	159	157	158	158	158	158
КН (КО)-160 КПС 303-1	min	162	164	164	162	163	163	163	163
	max	182	194	194	192	193	193	193	193
КН (КО)-180 КПС 304-1	min	182	184	184	182	183	183	183	183
	max	202	214	214	212	213	213	213	213
КН (КО)-205 КПС 305-1	min	207	209	209	207	208	208	208	208
	max	227	239	239	237	238	238	238	238
КН (КО)-240 КПС 722	min	242	244	244	242	243	243	243	243
	max	262	274	274	272	273	273	273	273

**ТАБЛИЦА ВЫЛЕТОВ НАПРАВЛЯЮЩИХ УСТАНОВЛЕННЫХ
НА Г-ОБРАЗНЫХ КРОНШТЕЙНАХ, ЧЕРЕЗ АДАПТЕР КПС 819, ММ**



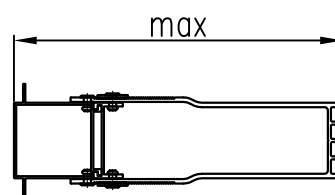
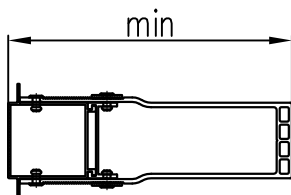
Марка кронштейна	Шифр направляющей	КПС 45480-1	КПС 010	КПС 163	КПС 707	КПС 1179	КПС 1203	КПС 1237	КПС 1248	КПС 1483	КПС 1537
		КН (КО)-70 КПС 300-1	min	136	158	178	137	193	228	188	283
	max	166	188	208	167	223	258	208	303	169	191
КН (КО)-90 КПС 301-1	min	156	188	198	158	213	248	198	293	159	181
КН (КО)-90 КПС 840	max	186	208	228	187	243	278	228	323	189	211
КН (КО)-125 КПС 302-1	min	191	213	233	192	248	283	233	328	194	216
КН (КО)-125 КПС 841	max	221	243	263	222	278	313	263	358	224	246
КН (КО)-160 КПС 303-1	min	226	248	268	227	283	318	268	363	229	251
КН (КО)-160 КПС 720	max	256	278	298	257	313	348	298	393	259	281
КН (КО)-180 КПС 304-1	min	246	268	288	247	303	338	288	383	249	271
КН (КО)-180 КПС 842	max	276	298	318	277	333	368	318	413	279	301
КН (КО)-205 КПС 305-1	min	271	293	313	272	328	363	313	408	274	296
КН (КО)-205 КПС 721	max	301	323	343	302	358	393	343	438	304	326
КН (КО)-240 КПС 722	min	306	348	328	307	263	298	348	443	309	331
	max	336	378	358	337	293	328	378	473	339	361

ТАБЛИЦА ВЫЛЕТОВ НАПРАВЛЯЮЩИХ УСТАНОВЛЕННЫХ НА П-ОБРАЗНЫХ КРОНШТЕЙНАХ, ММ



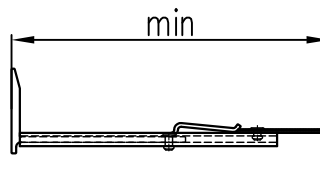
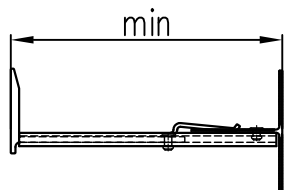
Марка кронштейна	Шифр направляющей										
		КП45480-1	КПС 010	КПС 163	КПС 707	КПС 1179	КПС 1203	КПС 1237	КПС 1248	КПС 1483	КПС 1537
КН (КО)-60 КПС 254	min	71	93	113	72	128	163	113	208	71	93
	max	98	120	140	99	155	190	140	235	98	120
КН (КО)-90 КП45469-1	min	98	118	138	92	153	188	138	233	97	121
	max	128	148	168	129	183	218	168	263	127	151
КН (КО)-125 КПС 255	min	133	153	173	127	188	223	173	268	132	156
	max	163	183	203	164	218	253	203	298	162	186
КН (КО)-160 КП45432-2	min	168	188	208	162	223	258	208	303	167	191
	max	198	218	238	199	253	288	238	333	197	221
КН (КО)-180 КПС 256	min	188	208	228	182	243	278	228	323	187	211
	max	218	238	258	219	273	308	258	353	217	241
КН (КО)-205 КП45463-2	min	213	233	253	207	268	303	253	348	212	236
	max	243	263	283	244	298	333	283	378	242	266
КН (КО)-240 КПС 705	min	248	268	288	242	303	338	288	383	247	271
	max	278	298	318	279	333	368	318	413	277	301
КС-90 КП45469-1	min	98	118	138	92	153	188	138	233	97	121
	max	128	148	168	129	183	218	168	263	127	151
КС-125 КПС 255	min	133	153	173	127	188	223	173	268	132	156
	max	163	183	203	164	218	253	203	298	162	186
КС-160 КП45432-2	min	168	188	208	169	223	258	208	303	167	191
	max	198	218	238	199	253	288	238	333	197	221
КС-180 КПС 256	min	188	208	228	182	243	278	228	323	187	211
	max	218	238	258	219	273	308	258	353	217	241
КС-205 КП45463-2	min	213	233	253	207	268	303	253	348	212	236
	max	243	263	283	244	298	333	283	378	242	266
КС-240 КПС 705	min	248	268	288	242	303	338	288	383	247	271
	max	278	298	318	279	333	368	318	413	277	301
КУ-160 КПС 249	min	168	188	208	162	223	258	208	303	167	191
	max	198	218	238	199	253	288	238	333	197	221
КУ-205 КПС 276	min	213	233	253	207	268	303	253	348	212	236
	max	243	263	283	244	298	333	283	378	242	266
КУ-240 КПС 706	min	248	268	288	242	303	338	288	383	247	271
	max	278	298	318	279	333	368	318	413	277	301

**ТАБЛИЦА ВЫЛЕТОВ НАПРАВЛЯЮЩИХ УСТАНОВЛЕННЫХ
НА U - ОБРАЗНЫХ КРОНШТЕЙНАХ, ММ**



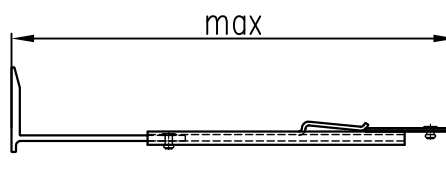
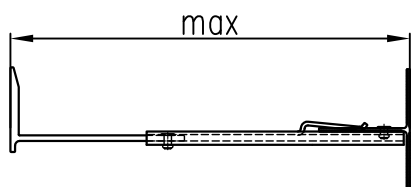
Марка кронштейна	Шифр направляющей										
		КП45480-1	КПС 010	КПС 163	КПС 707	КПС 1179	КПС 1203	КПС 1237	КПС 1248	КПС 1483	КПС 1537
К-70 (120; 160) /95 КПС 1306	min	103	125	145	104	160	195	145	240	145	240
	max	133	155	175	134	190	225	175	270	175	270
К-70 (120; 160) /125 КПС 1307	min	133	155	175	134	190	225	175	270	175	270
	max	163	185	205	164	220	255	205	300	205	300
К-70 (120; 160) /160 КПС 1308	min	168	190	210	169	225	260	210	305	210	305
	max	198	220	240	199	255	290	240	335	240	335
К-70 (120; 160) /180 КПС 1309	min	188	210	230	189	245	280	230	325	230	325
	max	218	240	260	219	275	310	260	355	260	355
К-70 (120; 160) /205 КПС 1621	min	213	235	255	214	270	305	255	350	255	350
	max	243	265	285	244	300	335	285	380	285	380
К-70 (120; 160) /240 КПС 1622	min	248	270	290	249	315	350	300	395	300	395
	max	278	300	320	279	335	370	320	415	320	415
К-70 (120; 160) /280 КПС 1754	min	288	310	330	289	345	380	330	425	285	309
	max	318	340	360	319	375	410	360	455	315	339

**ТАБЛИЦА ВЫЛЕТОВ НАПРАВЛЯЮЩИХ УСТАНОВЛЕННЫХ
НА ТЕЛЕСКОПИЧЕСКИХ КРОНШТЕЙНАХ, ММ
(максимально задвинутый удлинитель)**

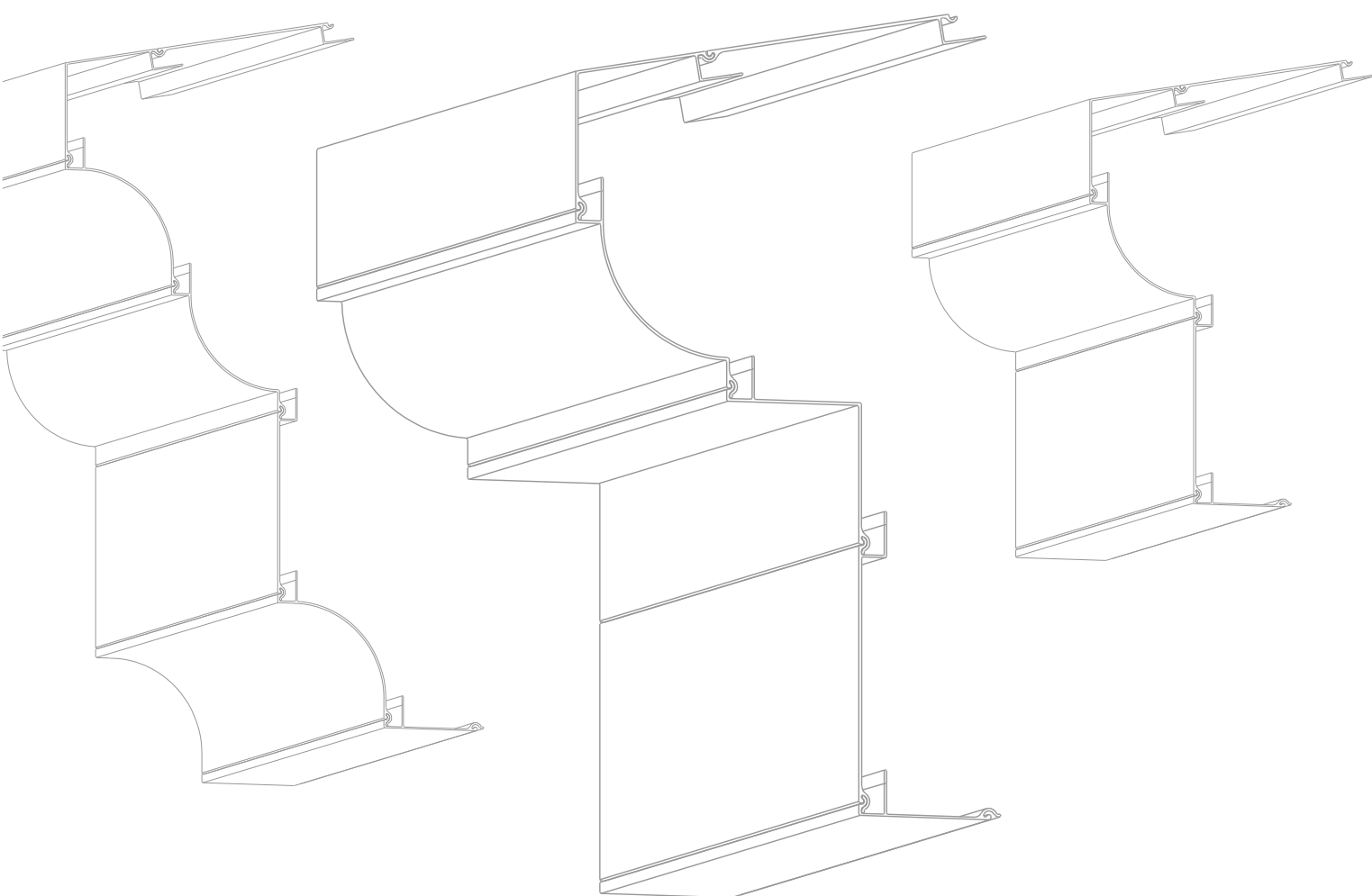


Шифр направляющей		КП452973	КП45530	КП45531	КПС 467	КПС 701	КПС 1032	КПС 1270	КПС 1271	КПС 1416	
Марка кронштейна	КНТ-140-КПС 1662 (КОТ-70-КПС 1662) + УКНТ-170-КПС 1619 (УКОТ-170-КПС 1620)	min	178	180	180	178	179	179	179	179	178
	max	200	210	210	210	210	210	212	212	212	212

**ТАБЛИЦА ВЫЛЕТОВ НАПРАВЛЯЮЩИХ УСТАНОВЛЕННЫХ
НА ТЕЛЕСКОПИЧЕСКИХ КРОНШТЕЙНАХ, ММ
(максимально выдвинутый удлинитель)**



Шифр направляющей		КП452973	КП45530	КП45531	КПС 467	КПС 701	КПС 1032	КПС 1270	КПС 1271	КПС 1416	
Марка кронштейна	КНТ-140-КПС 1662 (КОТ-70-КПС 1662) + УКНТ-170-КПС 1619 (УКОТ-170-КПС 1620)	min	263	264	264	263	263	264	263	263	263
	max	284	294	294	294	294	294	294	296	296	296



ООО "Литейно-Прессовый Завод "Сегал"
660111, Россия, г. Красноярск,
ул. Пограничников, 42, стр. 15
Тел.: (391) 274-90-30
E-mail: segal@sial-group.ru
www.sial-group.ru